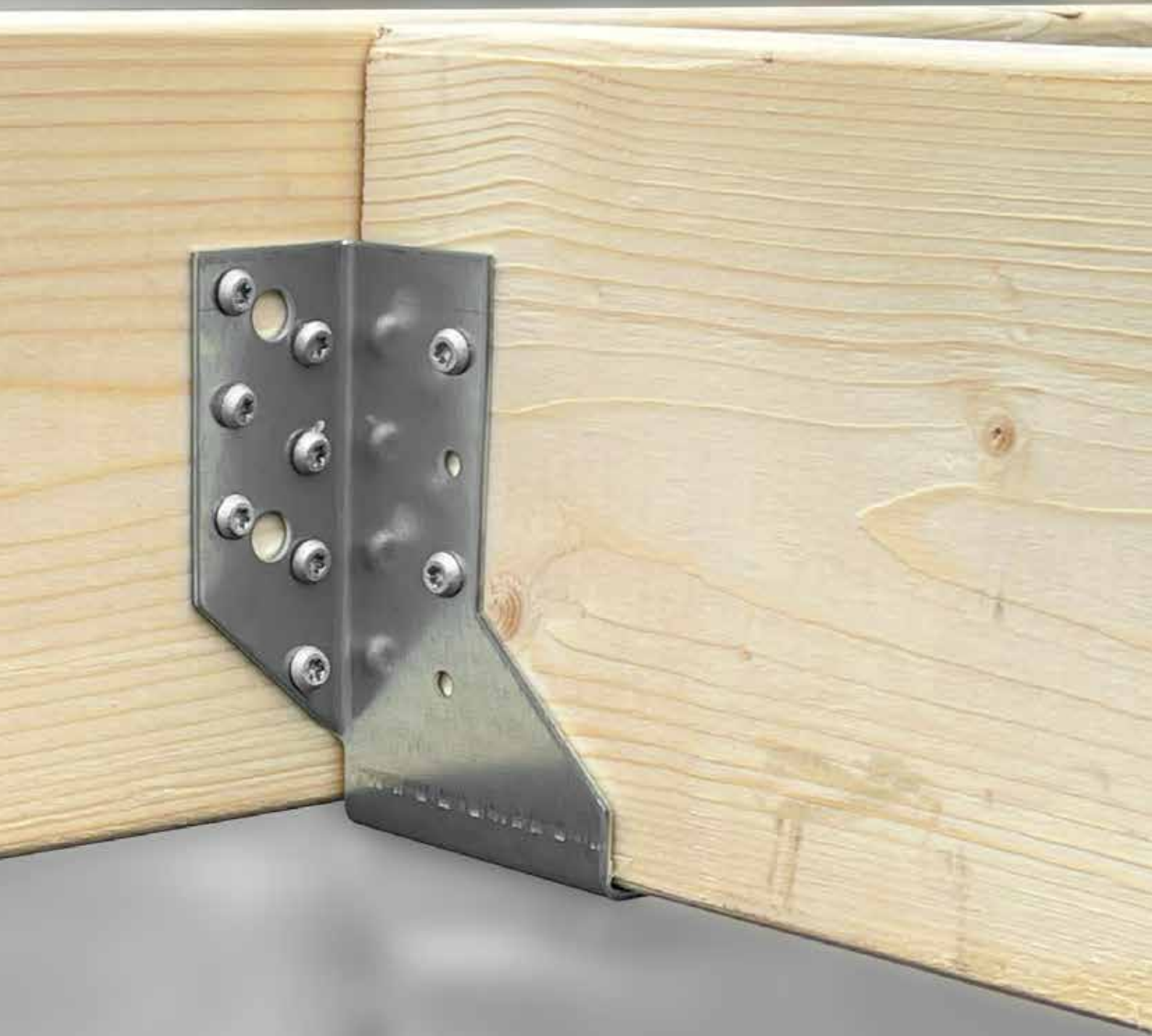


/ REGISTER

Balkskor Joist hangers	4
Vinkelguide & vinklar Angle brackets	12
Hållplattor Jointing plates	38
Takfästen Roof brackets	41
Stolpskor Column shoes	48
Övriga stolpartiklar Other column shoes	58
Balkförankring Beam anchor	63
Övriga beslag Other brackets	66
Band steel Straps	72
Black & White Black & White	77
Skruv & Spik Screws & nails	80
Rostfria beslag Stainless steel fittings	83
Om Joma About Joma	108

/ Balkskor



Balksko FMH

Förstärkt med MonteringsHjälp

Jomas förstärkta balksko med monteringshjälp är en utveckling av balksko kombi för att underlätta vid montering av balkskon.

Monteringshjälpen innebär att vi klippt ut en pigg i varje skänkel som man enkelt slår in i balken med en hammare. Detta underlättar sedan vid fastsättning av balkskon med skruv eller spik.

Joma Balksko FMH är CE-godkänd enligt CPR 305/2011 och dess prestanda finns deklarerad i Joma-DoP-019-13.

Montering

Slå in piggarna i balken först så att den hänger själv, detta underlättar sedan fastsättning med spik eller skruv då man har båda händerna fria.

Material: 1,5 mm varmförzinkad stålplåt.

Klimatklass: 2

Spikhål: Ø 5,0 mm **Bulthål:** Ø 9,0 mm och 11,0 mm

Artikelnummer	Dimensioner TxBxH	Vikt	Antal/förp.
5200100	1,5x40x95	0,18	50
5200101	1,5x45x92	0,18	50
5200102	1,5x48x91	0,18	50
5200103	1,5x51x89	0,18	50
5200200	1,5x40x110	0,24	50
5200201	1,5x45x108	0,24	50
5200202	1,5x51x105	0,24	50
5200203	1,5x60x100	0,24	50
5200204	1,5x64x98	0,24	50
5200400	1,5x36x142	0,28	40
5200401	1,5x45x137	0,28	40
5200402	1,5x48x136	0,28	40
5200403	1,5x51x135	0,28	40
5200404	1,5x60x130	0,28	40
5200405	1,5x70x125	0,28	40
5200406	1,5x80x120	0,28	40
5200500	1,5x45x168	0,34	40
5200501	1,5x48x166	0,34	40
5200502	1,5x51x164	0,34	40
5200503	1,5x98x141	0,34	40
5200504	1,5x60x160	0,34	40
5200505	1,5x70x155	0,34	40

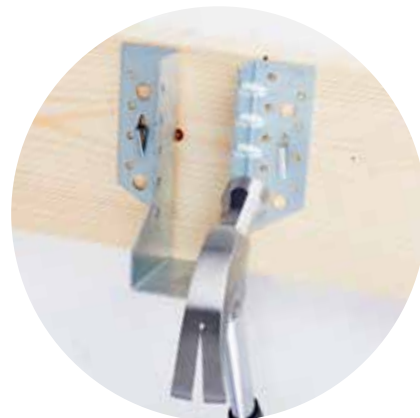
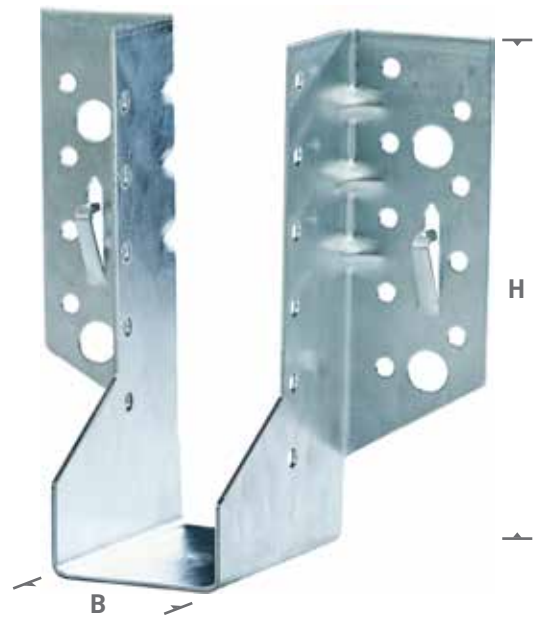
Joist hanger FMH

Joist hanger FMH is similar to our standard joist hangers but it's made with a spike that makes it easier to mount the joist hanger. Just hit the spikes to fixate the joist hanger to the beam in order to have both hands free to fasten it with anchor screws/nails.

Material: 1,5 mm pre-galvanized steel plate.

Service class: 2

Nail holes: Ø 5,0 mm **Bolt holes:** Ø 9,0 mm and 11,0 mm



Balksko Kombi & Typ I

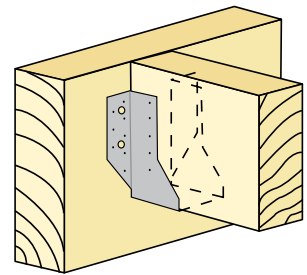
Används vid anslutning av balkar i samma plan och vid anslutning mellan pelare och balk. Balkskon är försedd med både spik- och bulthål och kan monteras till trä, betong, lättbetong eller tegel. Balksko kombi finns även med inåtvända flikar och betecknas då Typ I.

Material: 2,0 mm varmförzinkad stålplåt.

Klimatklass: 2

Spikhål: Ø 5,0 mm

Bulthål: Ø 9,0 mm och 11,0 mm



Joist hanger

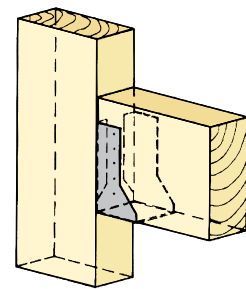
Used for fixing beams, wood to wood or wood to concrete. Our Joist Hanger is equipped with both nail and bolt holes and can be mounted to wood, concrete, concrete or brick. Even with inside flaps as type i.

Material: 2,0 mm pre-galvanized steel plate.

Service class: 2

Nail holes: Ø 5,0 mm

Bolt holes: Ø 9,0 mm and 11,0 mm



Kombi

Artikelnummer	Dimensioner TxBxH	Vikt	Antal/förp.
För träbalk 36-40			
5236142	2,0x36x142	0,38	50
5240099	2,0x40x99	0,24	50
5240110	2,0x40x110	0,26	50
För träbalk 45			
5245096	2,0x45x96	0,24	50
5245108	2,0x45x108	0,26	50
5245137	2,0x45x137	0,37	50
5245168	2,0x45x168	0,43	40
5245197	2,0x45x197	0,54	25
5245228	2,0x45x228	0,65	25
För träbalk 48			
5248095	2,0x48x95	0,24	50
5248136	2,0x48x136	0,37	50
5248166	2,0x48x166	0,43	40
För träbalk 51			
5251093	2,0x51x93	0,24	50
5251105	2,0x51x105	0,26	50
5251135	2,0x51x135	0,37	50
5251164	2,0x51x164	0,43	40
5251195	2,0x51x195	0,54	25
5251225	2,0x51x225	0,65	25
För träbalk 56			
5256192	2,0x56x192	0,53	25
5256222	2,0x56x222	0,65	25
För träbalk 60			
5260100	2,0x60x100	0,26	50
5260130	2,0x60x130	0,37	50
5260160	2,0x60x160	0,43	40
För träbalk 70-72			
5270125	2,0x70x125	0,37	50
5270155	2,0x70x155	0,43	50
5272214	2,0x72x214	0,65	25
För träbalk 76			
5276120	2,0x76x120	0,37	50
5276152	2,0x76x152	0,43	50
5276182	2,0x76x182	0,43	25
För träbalk 80			
5280120	2,0x80x120	0,37	50
5280150	2,0x80x150	0,43	50
5280180	2,0x80x180	0,54	25

Artikelnummer	Dimensioner TxBxH	Vikt	Antal/förp.
För träbalk 90			
5290145	2,0x90x145	0,43	40
5290175	2,0x90x175	0,54	25
5290205	2,0x90x205	0,65	25
För träbalk 100			
5210140	2,0x100x140	0,43	50
5210170	2,0x100x170	0,54	25
5210200	2,0x100x200	0,65	25
För träbalk 115-140			
5215162	2,0x115x162	0,54	25
5215190	2,0x115x190	0,65	25
5212160	2,0x120x160	0,54	25
5212190	2,0x120x190	0,65	25
5214180	2,0x140x180	0,65	25

Typ I

Artikelnummer	Dimensioner TxBxH	Vikt	Antal/förp.
För träbalk 45			
5245096I	2,0x45x96	0,24	50
5245137I	2,0x45x137	0,35	50
5245168I	2,0x45x168	0,42	50
5245197I	2,0x45x197	0,53	25
5245228I	2,0x45x228	0,64	25
För träbalk 48			
5248136I	2,0x48x136	0,35	50
För träbalk 51			
5251105I	2,0x51x105	0,23	50
5251135I	2,0x51x135	0,35	50
För träbalk 56			
5256132I	2,0x56x132	0,35	50
5256162I	2,0x56x162	0,42	50
5256192I	2,0x56x192	0,53	25
5256222I	2,0x56x222	0,62	25
För träbalk 60			
5260100I	2,0x60x100	0,23	50
5260160I	2,0x60x160	0,42	50
5260190I	2,0x60x190	0,53	25
För träbalk 76			
5276152I	2,0x76x152	0,42	50
5276182I	2,0x76x182	0,53	25
För träbalk 80			
5280180I	2,0x80x180	0,53	50
För träbalk 90			
5290145I	2,0x90x145	0,42	50
5290175I	2,0x90x175	0,58	25
5290205I	2,0x90x205	0,65	25
För träbalk 115			
5215162I	2,0x115x162	0,53	25
5215190I	2,0x115x190	0,62	25

Balksko vinkeljusterbar

Används vid uppförande av sluttande plan som t.ex. tak till vedskjul mm. Med den vinkeljusterbara balkskon ges stöd under balken oavsett vinkel.

Montering

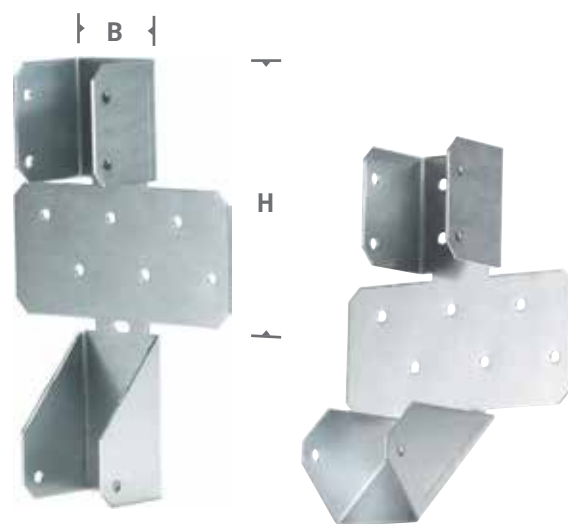
Fäst med ankarskruv eller spik, den undre delen böjs upp för hand när regeln kapats och fästs i de övre hålen.

Material: 1,5 mm varmförzinkad stålplåt.

Klimatklass: 2

Spikhål: Ø 5,0 mm

Artikelnr.	Dimensioner TxBxH	Vikt	Antal/förp.
3015058	1,5x45x120	0,27	50



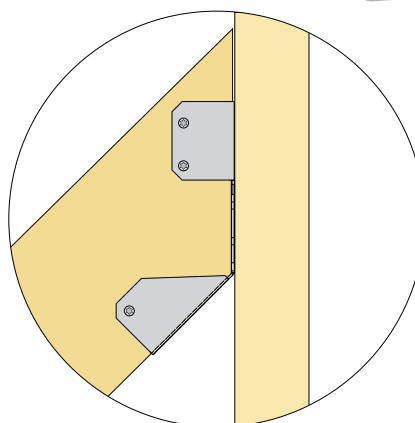
Joist hanger with adjustable angle

Used to simplify building of sloping plane such as roof to small building etc. With this adjustable joist hanger the beam will have support in any angle.

Material: 1,5 mm pre-galvanized steel plate.

Service class: 2

Nail holes: Ø 5,0 mm



Balksko för 45° anslutning

Balkskon används för anslutning av balkar i samma plan men där vinkeln mellan primär och sekundärbalken är 45° istället för 90° som i vanliga balkskor. Balkskon är avsedd för 45 mm virke och har en förstärkning i botten.

Material: 1,25 mm varmförzinkad stålplåt.

Klimatklass: 2

Spikhål: Ø 5,0 mm **Bulthål:** Ø 11,0 mm

Artikelnr.	Dimensioner TxBxH	Vikt	Antal/förp.
5212545	1,25x45x95	0,32	50



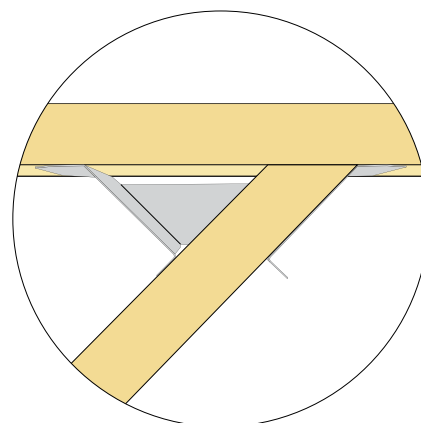
Joist hanger for 45° connection

The joist hanger is used for fixing beams in a 45° connection instead of 90° like our standard joist hangers are. Designed for use with 45 mm beams and have a reinforcement in the bottom.

Material: 1,25 mm pre-galvanized steel plate.

Service class: 2

Nail holes: Ø 5,0 mm **Bolt holes:** Ø 11,0 mm



Balksko Special

Används vid anslutning av balkar i samma plan och vid anslutning mellan pelare och balk av limträ. Balksko special finns i tre typer 40/60, 50/70 och 70/90. Inom varje typ finns ett antal olika höjder. Balkskons bredd kan väljas fritt från 40 mm och uppåt.

Montering

Vid spikning i primärbalken gäller ankarspik 4,0x60 och i sekundärbalken ankarspik 4,0x40.

Ladda ner vår dimensioneringshandbok på www.joma.se eller kontakta oss på teknik@joma.se för hjälp med dimensionering.

Material: 2,0 mm varmförzinkad stålplåt.

Klimatklass: 2

Spikhål: Ø 5,0 mm

Joist hanger special

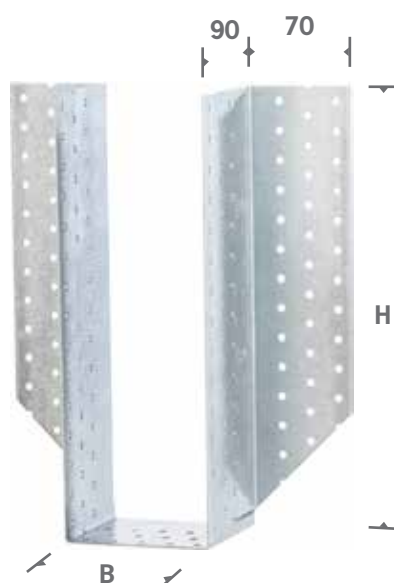
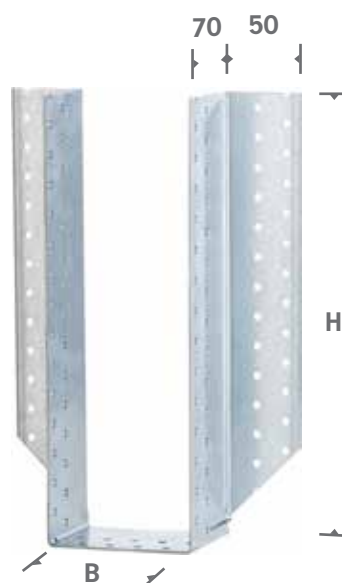
Joist hanger special are used for connecting materials of glulam together. Joist hanger special are available in three types; 40/60, 50/70 and 70/90. Various heights and widths from 40 mm can be made.

Download our design guide at www.joma.se or contact us at teknik@joma.se for help with design.

Material: 2,0 mm pre-galvanized steel plate.

Service class: 2

Nail holes: Ø 5,0 mm





Lättbalk

- ett miljövänligt alternativ

Lättbalk, I-balk eller masonitbalk, ja kärt barn har många namn, är en balk som består av massiva flänsar och ett liv av en 10 mm tjock OSB eller spånskiva. Detta gör att man sparar upp till 47% råvara jämfört med massiva balkar och regler, vilket är bra för att minska vår miljöpåverkan. Men lättbalken har också många andra fördelar.

Mindre material gör också att balkarna är mycket lättare och bidrar till en bättre arbetsmiljö för snickare utan att kompromissa på kvalitet och hållfasthet.

På Joma arbetar vi ständigt med att försöka minska vår och andras miljöpåverkan. Därför har vi tagit fram ett helt nytt sortiment balkskor anpassat för lättbalkar.

Balkskorna är anpassade för att fästa in lättbalkarna både med och utan livförstärkningar.

Balkskorna finns i två olika modeller, S-I och H. S-I står för "Solid - I-balk" vilka är anpassade för när man har en solid primärbalk och I-balk som sekundär. De övre flikarna på S-I går enkelt att böja upp så de blir raka om man vill fästa balkskor mitt på en sekundärbalk och inte linjera i överkant.

Modell H står för "I-balk - I-balk" vilket innebär att det är I-balk både som primär och sekundär. H ska omsluta primärbalken av I-balk både uppe och nere och kräver därför att primär och sekundär är av samma höjd (dock ej samma bredd).

Material: 1,25 mm varmförzinkad stålplåt.

Klimatklass: 2

Spikhål: Ø 5,0 mm

Joist hanger

- an environmentally friendly alternative.



Light beam, I-beam or masonite beam is a beam consisting of solid flanges and a web of a 10 mm thick OSB or chipboard. This saves up to 47% of raw materials compared to solid beams and joists, which is good for reducing our environmental impact. But the lightweight beam also has many other advantages.

Less material also makes the beams much lighter and contributes to a better working environment for carpenters without compromising on quality and strength.

At Joma, we constantly work to reduce our and others' environmental impact. Therefore, we have developed a completely new range of joist hangers adapted for light beams. The joist hangers are adapted to fasten the light beams both with and without web reinforcements.

The joist hangers are available in two different models, S-I and H. S-I stands for "Solid - I-beam" which are developed for when you have a solid primary beam and I-beam as secondary. The upper tabs on the S-I can easily be bent up so that they become straight if you want to attach the beam shoe in the middle of a secondary beam and not line the upper edge.

Model H stands for "I-beam - I-beam", which means that there is an I-beam both as primary and secondary. H must enclose the primary beam of I-beam both above and below and therefore requires that primary and secondary are of the same height (but not the same width).

Material: 1,25 mm varmförzinkad stålplåt.

Klimatklass: 2

Spikhål: Ø 5,0 mm

Balksko för lättbalk S-I

Artikelkod	Dimensioner TxBxH	Vikt (kg)	Antal/förp
För träbalk 47			
5200700	1,25x47x200	0,22	50
5200701	1,25x47x220	0,24	50
5200722	1,25x47x240	0,26	40
5200702	1,25x47x250	0,27	50
5200703	1,25x47x300	0,32	40
5200704	1,25x47x350	0,37	25
5200705	1,25x47x400	0,42	15
5200706	1,25x47x450	0,47	15
5200707	1,25x47x500	0,52	25
För träbalk 61			
5200726	1,25x61x200	0,22	40
5200727	1,25x61x220	0,25	40
5200728	1,25x61x240	0,27	40
5200729	1,25x61x300	0,33	25
5200730	1,25x61x360	0,39	25
5200731	1,25x61x400	0,43	10
För träbalk 70			
5200708	1,25x70x200	0,23	25
5200709	1,25x70x220	0,25	25
5200723	1,25x70x240	0,27	25
5200710	1,25x70x250	0,28	25
5200711	1,25x70x300	0,33	25
5200712	1,25x70x350	0,38	25
5200713	1,25x70x400	0,43	10
5200714	1,25x70x450	0,48	10
5200715	1,25x70x500	0,53	25
För träbalk 91			
5200732	1,25x92x200	0,23	25
5200733	1,25x92x220	0,25	25
5200734	1,25x92x240	0,31	25
5200735	1,25x92x300	0,34	25
5200736	1,25x92x360	0,40	25
5200737	1,25x92x400	0,44	25
För träbalk 97			
5200724	1,25x97x240	0,28	25
5200716	1,25x97x250	0,29	25
5200717	1,25x97x300	0,34	25
5200718	1,25x97x350	0,40	25
5200719	1,25x97x400	0,44	10
5200720	1,25x97x450	0,49	10
5200721	1,25x97x500	0,54	25

Balksko för lättbalk I-I

Artikelkod	Dimensioner TxBxH	Vikt (kg)	Antal/förp
För träbalk 47			
5200800	1,25x47x200	0,40	25
5200801	1,25x47x220	0,42	25
5200822	1,25x47x240	0,45	50
5200802	1,25x47x250	0,47	25
5200803	1,25x47x300	0,55	20
5200804	1,25x47x350	0,63	20
5200805	1,25x47x400	0,71	15
5200806	1,25x47x450	0,78	15
5200807	1,25x47x500	0,85	15
För träbalk 70			
5200808	1,25x70x200	0,41	20
5200809	1,25x70x220	0,44	20
5200823	1,25x70x240	0,47	20
5200810	1,25x70x250	0,49	15
5200811	1,25x70x300	0,56	15
5200812	1,25x70x350	0,64	20
5200813	1,25x70x400	0,71	10
5200814	1,25x70x450	0,79	10
5200815	1,25x70x500	0,87	10
För träbalk 97			
5200824	1,25x97x240	0,48	15
5200816	1,25x97x250	0,50	15
5200817	1,25x97x300	0,58	15
5200818	1,25x97x350	0,65	10
5200819	1,25x97x400	0,73	10
5200820	1,25x97x450	0,80	10
5200821	1,25x97x500	0,88	10



Scanna QR-koden för att se en instruktionsfilm.

/ Vinkelguide & vinklar



Beteckning	Dimensioner (mm)				Med förstärkn.	Utan förstärkn.	Spikhål Ø mm	Bulthål Ø mm	Spår för bult	Infästning trä mot trä	Infästning trä mot betong/murverk	Produktbeskrivning	
	t	h	l	b									
Vinkel 423001	1,5	75	50	60	x		5,0	13,0		x		sid. 14	
Vinkel 423002	1,5	75	50	60	x		5,0	11,0		x	x	sid. 14	
Vinkel 423003	1,5	75	50	60	x		5,0	11,0	11,0/22,0	x		sid. 14	
Vinkel 401M PES	1,5	90	90	65	x		5,0	11,0		x	x	sid. 15	
Vinkel 413	2,0	65	65	80	x		5,0			x		sid. 16	
Vinkel 414	2,0	80	80	80	x		5,0			x		sid. 16	
Vinkel 415	2,0	83	62	40	x		5,0			x		sid. 16	
Vinkel 419	2,0	190	50	40		x	5,0	13,0			x	sid. 17	
Vinkel 429	2,0	290	50	40		x	5,0	13,0			x	sid. 17	
Minivinkel	2,0	40	40	20		x	5,0			x		sid. 18	
Minivinkel	2,0	40	40	40		x	5,0			x		sid. 18	
Minivinkel	2,0	50	50	40		x	5,0			x		sid. 18	
Spikplåtsvinkel	2,0	Se tabell sid 18					x	5,0		x		sid. 18	
Vinkel 470	2,0				x	x	5,0	11,0		x	x	sid. 19	
Vinkel 410	2,0	50	50	35		x	5,0	10,2		x		sid. 19	
Vinkel 402M PES	2,0	105	105	90	x		5,0	11,0		x	x	sid. 20	
Vinkel 401	2,5	90	90	65	x	x	5,0	11,0		x	x	sid. 21	
Vinkel 411	2,5	60	60	60		x	5,0	10,5	10,5		x	sid. 22	
Vinkel P1	2,5	90	60	60	x		5,0	10,0/12,0	10,0/12,0	x	x	sid. 22	
Vinkel P2	2,5	90	60	60	x		5,0		10,0/12,0	x	x	sid. 22	
Spikplåtsvinkel	2,5	Se tabell sid 23					x	5,0		x		sid. 23	
Vinkel 4230101	2,5	125	50	70	x		5,0	11,0		x	x	sid. 24	
Vinkel 4230201	2,5	155	100	80	x		5,0	13,0		x	x	sid. 24	
Vinkel 4230202	2,5	155	160	80	x		5,0	13,0		x	x	sid. 24	
Vinkel 4230203	2,5	175	60	75	x		5,0	11,0	14,0/20,0	x	x	sid. 24	
Vinkel 470	2,5	70	70	55	x	x	5,0	11,0		x	x	sid. 24	
Vinkel 402	3,0	105	105	90	x	x	5,0	11,0		x	x	sid. 25	
Vinkel 403	3,0	90	48	48		x	5,0	13,0		x	x	sid. 26	
Vinkel 404	3,0	90	48	76	x		5,0	13,0		x	x	sid. 26	
Vinkel 405	3,0	90	48	116	x		5,0	13,0		x	x	sid. 26	
Vinkel 406	3,0	90	90	40		x	5,0			x		sid. 26	
Vinkel 406 EXP	3,0	90	90	40		x	5,0	10,2			x	sid. 26	
Vinkel 407	3,0	120	90	40		x	5,0			x		sid. 27	
Vinkel 408	3,0	90	35	40		x	5,0	10,2		x	x	sid. 27	
Vinkel 409	3,0	160	50	40		x	5,0	10,2		x	x	sid. 27	
Vinkel 412	3,0	60	60	40		x	5,0			x		sid. 27	
Vinkel 420	3,0	65	65	55			5,0	11,0		x	x	sid. 28	
Vinkel 425	3,0	80	50	55		x	5,0	11,0		x	x	sid. 28	
Vinkel 433	3,0	160	80	60		x	5,0			x		sid. 28	
Vinkel 434	3,0	160	80	80		x	5,0			x		sid. 28	
Vinkel 435	3,0	160	80	100		x	5,0			x		sid. 28	
Vinkel 436	3,0	110	60	100	x		5,0	13,0	13,5/25,0	x	x	sid. 29	
Vinkel 437	3,0	Se tabell sid 29						5,0	13,0/17,0		x	x	Sid 29
Vinkel 438	3,0	35	70	90	x		5,0	10,0	10,0/13,0		x	sid. 30	
Vinkel 444	3,0	Se tabell sid 30				x		5,0	14,0		x		sid. 30
Vinkel 440	3,0	400	80	60		x	5,0	13,0/17,0		x		sid. 31	
Vinkel 445	3,0	170	115	95	x		5,0	11,0		x	x	sid. 32	
Vinkel 4460001	3,0	309	65	64			5,0	17,0			x	sid. 32	
Vinkel 4460002	3,0	403	65	64			5,0	17,0			x	sid. 32	
Vinkel 4433	4,0	160	80	60		x	5,0			x		sid. 33	
Vinkel 4434	4,0	160	80	80		x	5,0			x		sid. 33	
Vinkel 4435	4,0	160	80	100		x	5,0			x		sid. 33	
Vinkel 444	4,0	Se tabell sid 34				x		5,0	14,0		x		sid. 34
Betongvinklar	5,0	Se tabell sid 35						5,0	14,0		x		sid. 35
Betongvinklar	6,0	Se tabell sid 36				x		5,0	14,0	14,0	x		sid. 36
Betongvinklar	8,0	150	75	60	x		5,0	14,0	14,0	x		sid. 37	
Betongvinklar	10,0	310	210	50				13,0			x	sid. 37	

Vinklar 1,5 mm

Vinkel 423

Används huvudsakligen som kryssförbindning i trä eller som bultinfästning till betong. Vinkel 423 är avsedd för mindre eller måttliga belastningar.

Material: 1,5 mm varmförzinkad stålplåt.

Klimatklass: 2

Spikhål: Ø 5,0 mm

Bulthål: Ø 11,0 mm eller Ø 13,0 mm

Spår: 22,0 mm

Artikelnr.	Dimensioner TxHxLxB	Vikt	Antal/förp.
4230001	1,5x75x50x60 Ø13 mm	0,08	200
4230002	1,5x75x50x60 Ø11 mm	0,08	200
4230003	1,5x75x50x60 Ø11 mm	0,08	200

Angle bracket 423

Used for cross joints timber to timber and timber to concrete. The angle brackets are for light and medium duty connections.

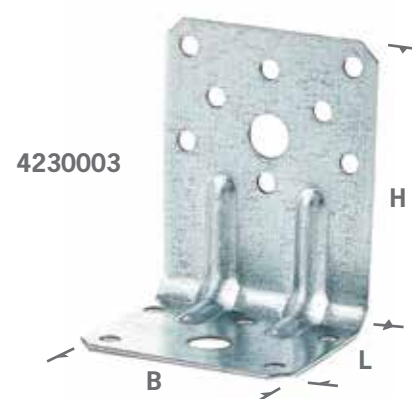
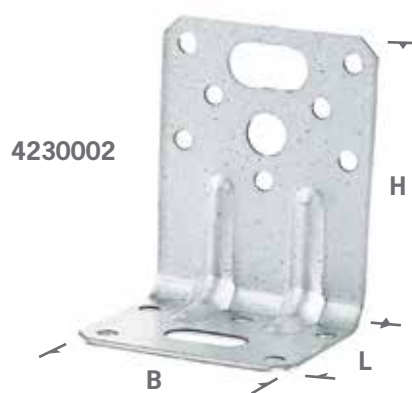
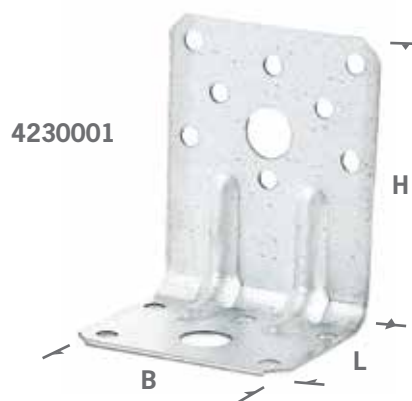
Material: 1,5 mm pre-galvanized steel plate.

Service class: 2

Nail holes: Ø 5,0 mm

Bolt holes: Ø 11,0 mm or Ø 13,0 mm

Slot: 22,0 mm



Vinkel 401M PES



Vinkelbeslag 401 används huvudsakligen som kryssförbindning i trä t.ex. mellan takstol och hammarband, vid förankring av takåsar till bärande bjälkar samt vid pelar-/balkinfästningar. Beslaget kan även användas vid bultinfästning till betong, lättbetong eller tegel.

Material: 1,5 mm varmförzinkad stålplåt.

Klimatklass: 2

Spikhål: Ø 5,0 mm **Bulthål:** Ø 11,0 mm

Artikelnr.	Dimensioner TxHxLxB	Vikt	Antal/förp.
401M015	1,5x90x90x65	0,12	50

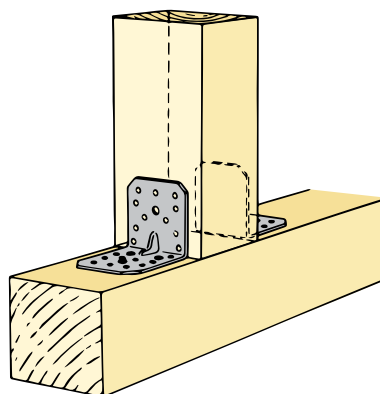
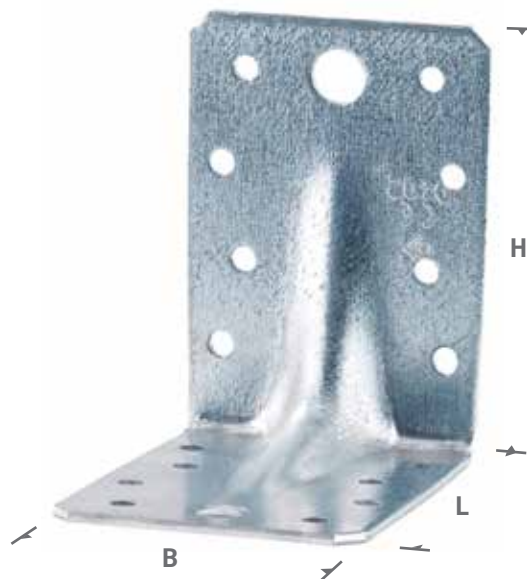
Angle bracket 401M PES

Angle bracket No. 401 is mostly used for cross joints in wood and as a bond for smaller, trimmed joists. By the use of bolt or expander the angle bracket can also be used for anchoring wood to other materials as concrete and bricks.

Material: 1,5 mm pre-galvanized steel plate.

Service class: 2

Nail holes: Ø 5,0 mm **Bolt holes:** Ø 11,0 mm



Jomas produktserie PES står för Pro Eco Series och innebär att vi med våra vanligaste produkter gått ner i plåttjocklek men för att fortfarande hålla en hög hållfasthet används material med högre sträckgräns.

Detta resulterar i en lättare produkt som fortfarande är stark men som minskar materialförbrukningen, bidrar till lägre fraktkostnader och således mindre utsläpp.

Beslagen är CE-godkända enligt CPR 305/2011 och beräkningar finns i Jomas beräkningshandbok.

Our new product line "PES", stands for Pro Eco Series and means that we have taken our most common products and made them out of a thinner material. This thinner material has a higher yield strength so that the products still keep the high load performances.

The Result is a lighter product that lower the material consumption, lower the freight costs and lower the emissions.

Vinkel 413, 414 & 415

Vinkelbeslag 413, 414 och 415 används som kryssförbindning i mindre träkonstruktioner.

Material: 2,0 mm varmförzinkad stålplåt.

Klimatklass: 2

Spikhål: Ø 5,0 mm

Artikelnr.	Dimensioner TxHxLxB	Vikt	Antal/förp.
4130000	2,0x65x65x80	0,16	50
4140000	2,0x80x80x80	0,19	50
4150000	2,0x83x62x40	0,09	100

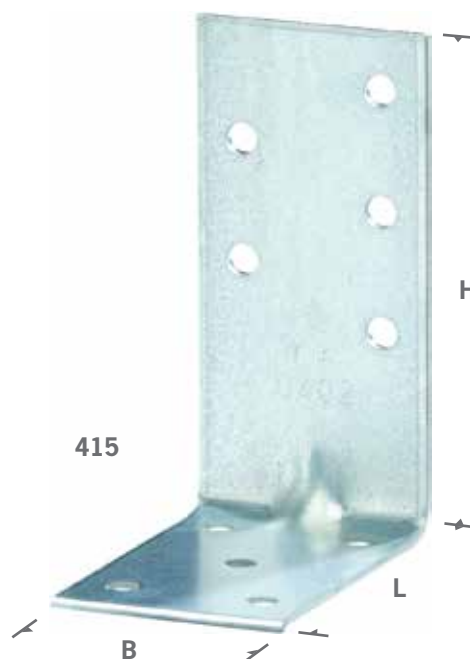
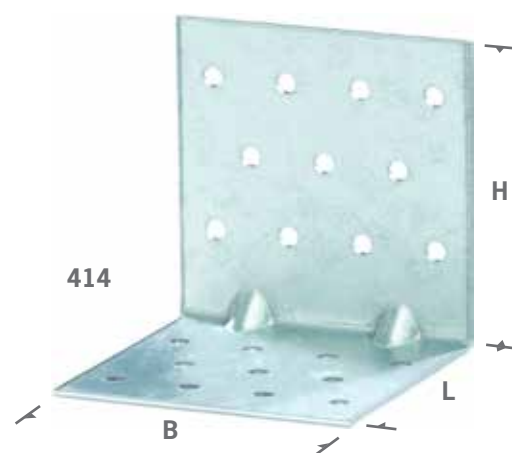
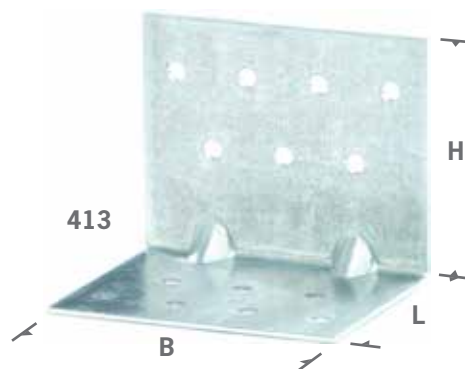
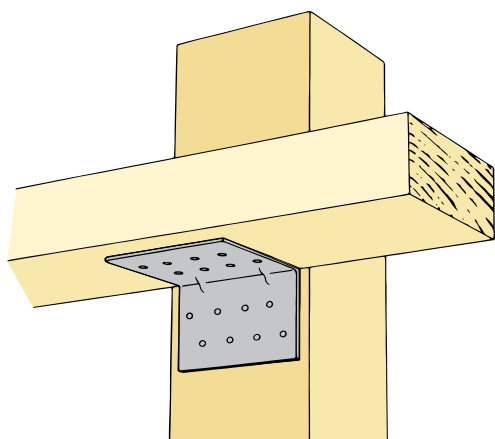
Angle bracket 413, 414 & 415

Angle bracket No. 413, 414 and 415 used for various wood to wood connections.

Material: 2,0 mm pre-galvanized steel plate.

Service class: 2

Nail holes: Ø 5,0 mm



Vinkel 419 & 429



Jomas vinkelbeslag 419 och 429 tillverkas och säljs både med och utan förstärkningsbricka. Brickan ökar hållfastheten i vinkeln vid uppåtriktad last.

Vinkelbeslag 419 och 429 är CE-godkända för användning både med och utan förstärkningsbrickan enligt CPR 305/2011 och dess prestanda finns deklarerad i Joma-DoP-026-13.

Beräkningar för vinklarna finns i Jomas beräkningshandbok.

Material: 2,0 mm varmförzinkad stålplåt.

Klimatklass: 2

Spikhål: Ø 5,0 mm **Bulthål:** Ø 13,0 mm

Bricka: 10,0x44,0x44,0 mm varmgalvaniserad 50µ

Artikelnr.	Dimensioner TxHxLxB	Vikt	Antal/förp.
4190000	2,0x190x50x40	0,14	50
4190010	2,0x190x50x40	0,25	50
4290000	2,0x290x50x40	0,20	50
4290010	2,0x290x50x40	0,37	50

Angle bracket 419 & 429

Joma angle bracket 419 and 429 is manufactured both with and without the reinforcing washer. The washer increases the strength of the bracket when there are upward loads.

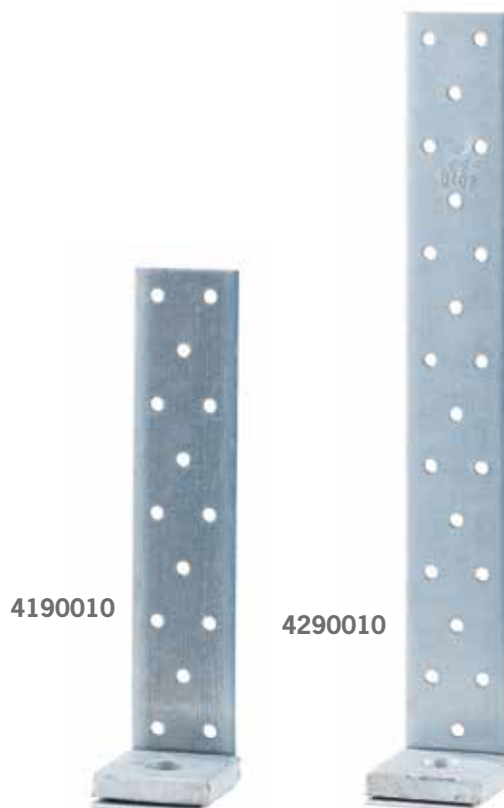
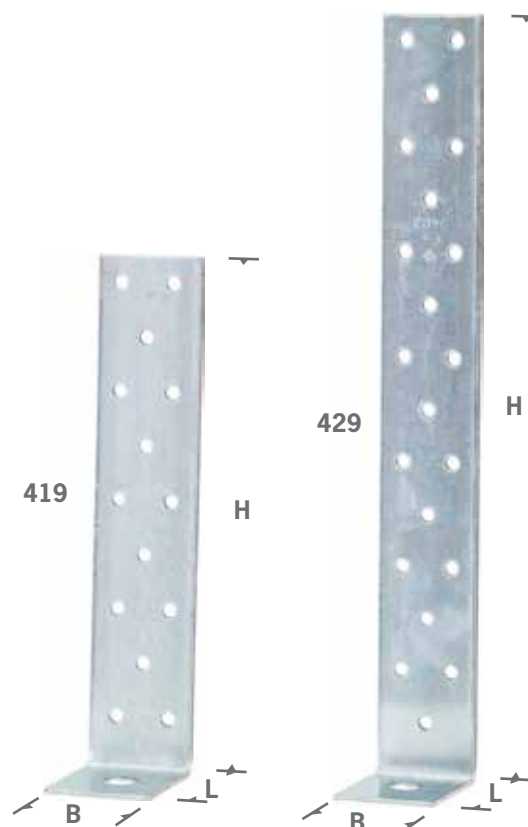
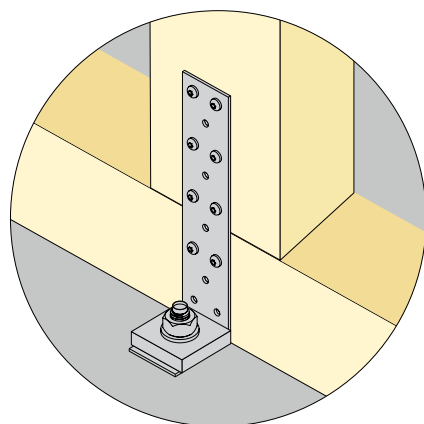
Angle bracket 419 and 429 is CE-approved for use both with and without the reinforcing washer according to CPR 305/2011 and its performance is declared in Joma-DoP-026-13.

Material: 2,0 mm pre-galvanized steel plate.

Service class: 2

Nail holes: Ø 5,0 mm **Bolt holes:** Ø 13,0 mm

Washer: 10,0x44,0x44,0 mm hot dip galvanized 50µ



Minivinklar

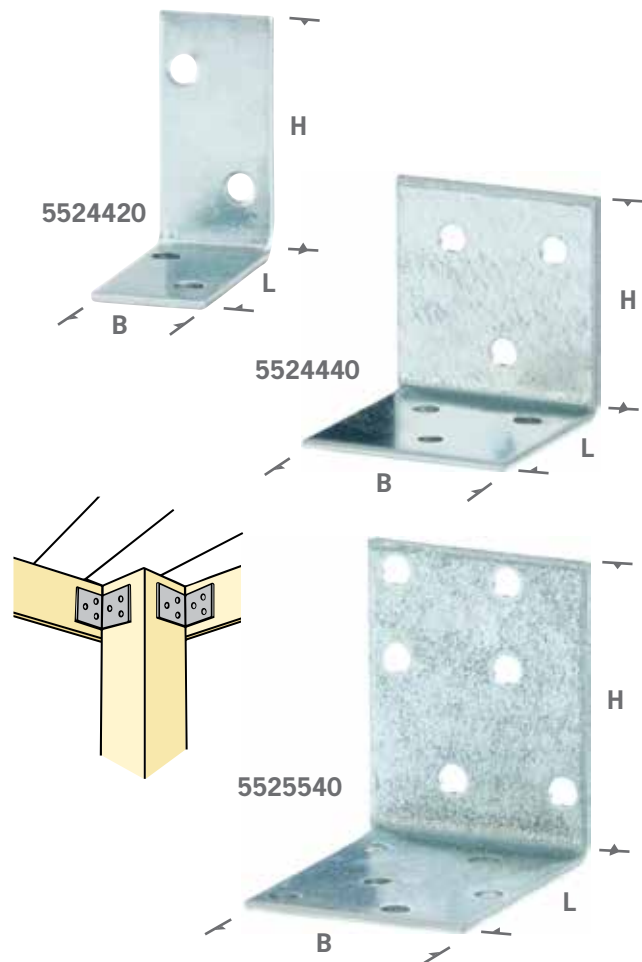
Avsedda för reparation av trädgårdsmöbler och klena trädimensioner.

Material: 2,0 mm varmförzinkad stålplåt.

Klimatklass: 2

Spikhål: Ø 5,0 mm

Artikelnr.	Dimensioner TxHxLxB	Vikt	Antal/förp.
5524420	2,0x40x40x20	0,02	100
5524440	2,0x40x40x40	0,05	100
5525540	2,0x50x50x40	0,06	100
5524425	2,0x40x40x25	0,03	100
5524625	2,0x40x60x25	0,04	100
5526625	2,0x60x60x25	0,05	100



Mini Angle brackets

Used for repairing garden furniture and other small timber items.

Material: 2,0 mm pre-galvanized steel plate.

Service class: 2

Nail holes: Ø 5,0 mm

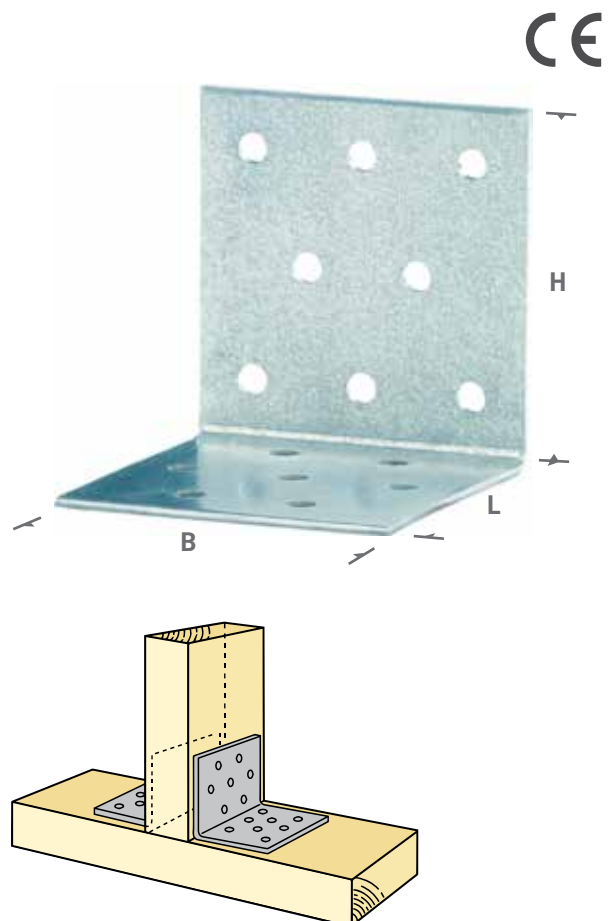
Spikplåtsvinklar

Spikplåtsvinklar används huvudsakligen som kryssförbindning i trä, t.ex. mellan takstol och hammarband, vid förankring av takåsar till bärande bjälkar samt vid förankring av vägg-regel till syll.

Material: 2,0 mm varmförzinkad stålplåt.

Klimatklass: 2 **Spikhål:** Ø 5,0 mm

Artikelnr.	Dimensioner TxHxLxB	Vikt	Antal/förp.
5524460	2,0x40x40x60	0,07	100
5526640	2,0x60x60x40	0,07	100
5526660	2,0x60x60x60	0,11	100
5526680	2,0x60x60x80	0,15	50
55266100	2,0x60x60x100	0,18	50
5528840	2,0x80x80x40	0,10	100
5528860	2,0x80x80x60	0,15	100
5528880	2,0x80x80x80	0,19	100



Nail angle brackets

Nail angle brackets are used for various wood to wood connetions.

Material: 2,0 mm pre-galvanized steel plate.

Service class: 2 **Nail holes:** Ø 5,0 mm

Vinkel 470U & 470M

Vinkelbeslaget används huvudsakligen vid kryssförband i trä t.ex. mellan takstol och hammarband eller vid förankring av takåsar till bärande bjälkar. Beslaget kan även användas vid bultinfästning till betong, lättbetong eller tegel. Levereras med (M) eller utan (U) förstärkning.

Material: 2,0 mm varmförzinkad stålplåt.

Klimatklass: 2

Spikhål: Ø 5,0 mm

Bulthål: Ø 11,0 mm

Artikelnr.	Dimensioner TxHxLxB	Vikt	Antal/förp.
470M002	2,0x70x70x55	0,13	50
470U002	2,0x70x70x55	0,13	100

Angle bracket 470U & 470M

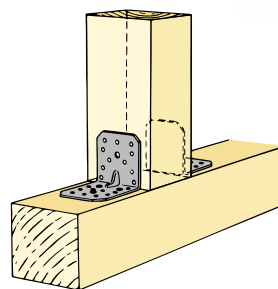
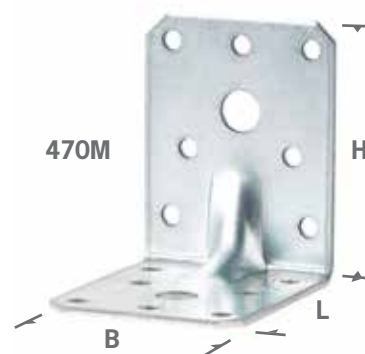
Used for cross joints in wood and as a bond for smaller, trimmed joists. By using bolt or expander the angle bracket can also be used for anchoring wood to other materials as concrete and bricks. With (M) or without (U) rib.

Material: 2,0 mm pre-galvanized steel plate.

Service class: 2

Nail holes: Ø 5,0 mm

Bolt holes: Ø 11,0 mm



Vinkel 410

Vinkelbeslag 410 används som kryssförbindning i trä och är avsett för mindre belastningar.

Material: 2,0 mm varmförzinkad stålplåt.

Klimatklass: 2

Spikhål: Ø 5,0 mm

Bulthål: Ø 6,0 mm & 10,0 mm

Artikelnr.	Dimensioner TxHxLxB	Vikt	Antal/förp.
4100000	2,0x50x50x35	0,06	100

Angle bracket 410

Angle bracket No. 410 is normally used for various wood to wood connections.

Material: 2,0 mm pre-galvanized steel plate.

Service class: 2

Nail holes: Ø 5,0 mm

Bolt holes: Ø 6,0 mm & 10,0 mm



Vinkel 402M PES



Vinkelbeslag 402 används huvudsakligen som kryssförbindning i trä t.ex. mellan takstol och hammarband, vid förankring av takåsar till bärande bjälkar samt vid pelar-/balkinfästningar. Beslaget kan även användas vid bultinfästning till betong, lättbetong eller tegel.

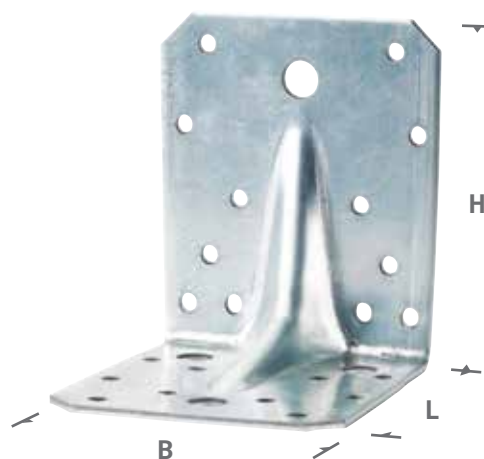
Material: 2,0 mm varmförzinkad stålplåt.

Klimatklass: 2

Spikhål: Ø 5,0 mm

Bulthål: Ø 11,0 mm

Artikelnr.	Dimensioner TxHxLxB	Vikt	Antal/förp.
402M002	2,0x105x105x90	0,31	50



Angle bracket 402M PES

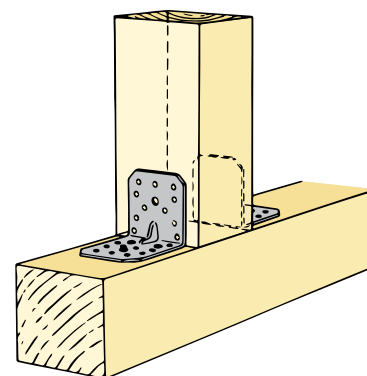
Angle bracket No. 402 is mostly used for cross joints in wood and as a bond for smaller, trimmed joists. By the use of bolt or expander the angle bracket can also be used for anchoring wood to other materials as concrete and bricks.

Material: 2,0 mm pre-galvanized steel plate.

Service class: 2

Nail holes: Ø 5,0 mm

Bolt holes: Ø 11,0 mm



Jomas produktserie PES står för Pro Eco Series och innebär att vi med våra vanligaste produkter gått ner i plåttjocklek men för att fortfarande hålla en hög hållfasthet används material med högre sträckgräns.

Detta resulterar i en lättare produkt som fortfarande är stark men som minskar materialförbrukningen, bidrar till lägre fraktkostnader och således mindre utsläpp.

Beslagen är CE-godkända enligt CPR 305/2011 och beräkningar finns i Jomas beräkningshandbok.

Our new product line "PES", stands for Pro Eco Series and means that we have taken our most common products and made them out of a thinner material. This thinner material has a higher yield strength so that the products still keep the high load performances.

The Result is a lighter product that lower the material consumption, lower the freight costs and lower the emissions.

Vinkel 401U & 401M

Vinkelbeslag 401 används huvudsakligen som kryssförbindning i trä t.ex. mellan takstol och hammarband, vid förankring av takåsar till bärande bjälkar samt vid pelar-/balkinfästningar. Beslaget kan även användas vid bultinfästning till betong, lättbetong eller tegel. Levereras med (M) eller utan (U) förstärkning.

Material: 2,5 mm varmförzinkad stålplåt.

Klimatklass: 2

Spikhål: Ø 5,0 mm

Bulthål: Ø 11,0 mm

Artikelnr.	Dimensioner TxHxLxB	Vikt	Antal/förp.
401M000	2,5x90x90x65	0,20	50
401U000	2,5x90x90x65	0,20	50

Angle bracket 401U & 401M

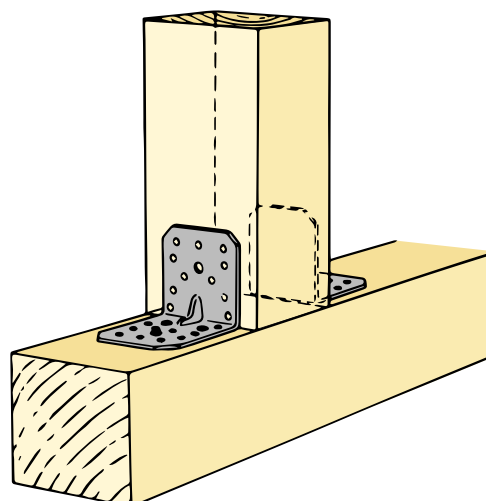
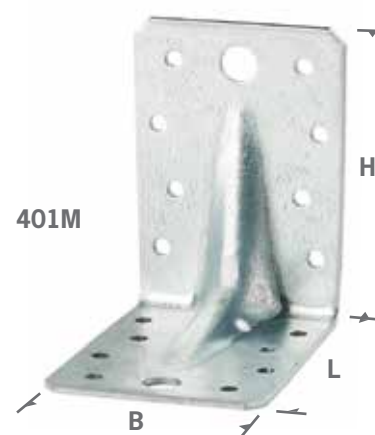
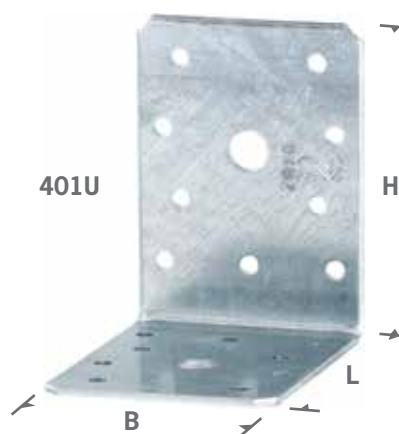
Angle bracket No. 401 is mostly used for cross joints in wood and as a bond for smaller, trimmed joists. By the use of bolt or expander the angle bracket can also be used for anchoring wood to other materials as concrete and bricks. With (M) or without (U) rib.

Material: 2,5 mm pre-galvanized steel plate.

Service class: 2

Nail holes: Ø 5,0 mm

Bolt holes: Ø 11,0 mm



Vinkel 411

Vinkel 411 används huvudsakligen vid bultinfästning mellan träkonstruktioner och betong, lättbetong eller tegel.

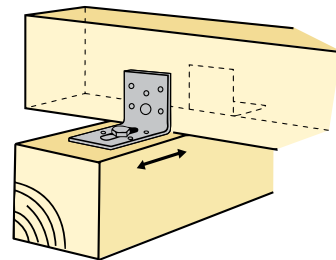
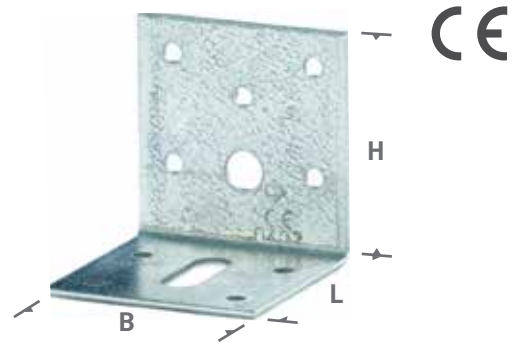
Material: 2,5 mm varmförzinkad stålplåt.

Klimatklass: 2

Spikhål: Ø 5,0 mm **Spår:** Ø 10,2 x 30 mm

Bulthål: 10,2 mm

Artikelnr.	Dimensioner TxHxLxB	Vikt	Antal/förp.
4110000	2,5x60x60x60	0,13	50



Angle bracket 411

Angle bracket No 411 are used for connections between wood and concrete/brick materials.

Material: 2,5 mm pre-galvanized steel plate.

Service class: 2

Nail holes: Ø 5,0 mm **Groove:** Ø 10,2 x 30 mm

Bolt holes: 10,2 mm

Vinkel P1 & P2

Vinkelbeslagen P1 och P2 används huvudsakligen vid bultinfästning mellan träkonstruktioner och betong, lättbetong eller tegel. Beslagen kan även användas vid kryssförbindning i trä t.ex. mellan takstol och hammarband eller vid förbindning mellan väggregel och syll.

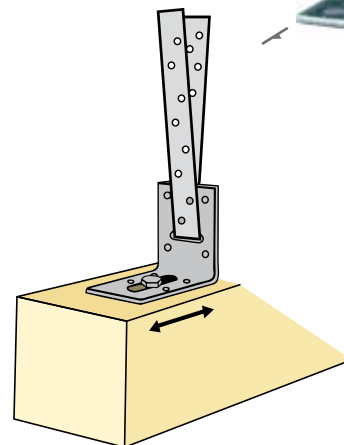
Material: 2,5 mm varmförzinkad stålplåt.

Klimatklass: 2

Spikhål: Ø 5,0 mm **Bulthål:** Ø 6,0, 8,0, 10,2 eller 12,0 mm

Slits: 5,0 x 30,0 mm **Spår P2:** 12,0 x 30,0 mm

Artikelnr.	Dimensioner TxHxLxB	Vikt	Antal/förp.
4210006	2,5x90x60x60 - 6 mm HÅL	0,17	50
4210008	2,5x90x60x60 - 8 mm HÅL	0,17	50
4210010	2,5x90x60x60 - 10 mm HÅL	0,17	50
4210012	2,5x90x60x60 - 12 mm HÅL	0,16	50
4220010	2,5x90x60x60 - 10 mm SPÅR	0,16	50
4220012	2,5x90x60x60 - 12 mm SPÅR	0,16	50



Angle P1 & P2

Used mostly for bolt anchoring applications between wood and other materials - concrete, masonry.

Material: 2,5 mm pre-galvanized steel plate.

Service class: 2

Nail holes: Ø 5,0 mm

Bolt holes: Ø 6,0, 8,0, 10,2 or 12,0 mm

Slot: 5,0 x 30,0 mm **Slot 2 (only P2):** 12,0 x 30,0 mm

Spikplåtsvinklar

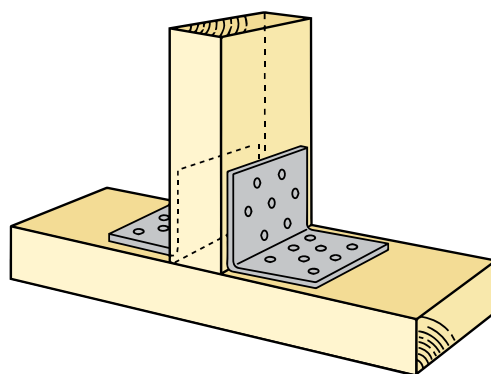
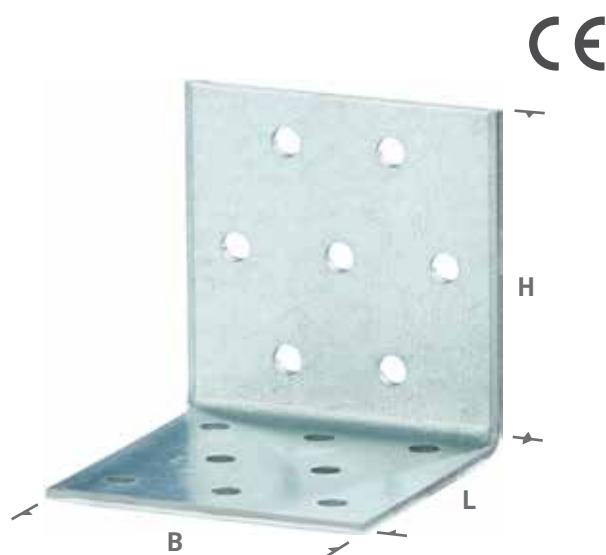
Spikplåtsvinklar används huvudsakligen som kryssförbindning i trä, t.ex. mellan takstol och hammarband, vid förankring av takåsar till bärande bjälkar samt vid förankring av väggregel till syll.

Material: 2,5 mm varmförzinkad stålplåt.

Klimatklass: 2

Spikhål: Ø 5,0 mm

Artikelnr.	Dimensioner TxHxLxB	Vikt	Antal/förp.
5544060	2,5x40x40x60	0,09	100
5546060	2,5x40x60x60	0,11	100
5566040	2,5x60x60x40	0,09	100
5566050	2,5x60x60x50	0,11	100
5566060	2,5x60x60x60	0,13	50
5566080	2,5x60x60x80	0,18	50
5566100	2,5x60x60x100	0,22	50
5568060	2,5x60x80x60	0,15	50
5588040	2,5x80x80x40	0,12	100
5588060	2,5x80x80x60	0,17	50
5588080	2,5x80x80x80	0,23	50
5588100	2,5x80x80x100	0,31	50
5588120	2,5x80x80x120	0,34	50
5511060	2,5x100x100x60	0,21	50
5511080	2,5x100x100x80	0,29	50
5511100	2,5x100x100x100	0,36	50
5512100	2,5x100x200x100	0,54	25



Nail angle brackets

Nail angle brackets are used for various wood to wood connections.

Material: 2,5 mm pre-galvanized steel plate.

Service class: 2

Nail holes: Ø 5,0 mm

Vinkel 423

Används huvudsakligen som kryssförbindning i trä eller som bultinfästning till betong. Vinkel 423 är avsedd för mindre eller måttliga belastningar.

Material: 2,5 mm varmförzinkad stålplåt.

Klimatklass: 2

Spikhål: Ø 5,0 mm **Bulthål:** Ø 11,0 mm eller Ø 13,0 mm

Spår (4230203): 14,0 x 20,0 mm

Artikelnr.	Dimensioner TxHxLxB	Vikt	Antal/förp.
4230101	2,5x125x50x70	0,21	50
4230201	2,5x155x100x80	0,35	50
4230202	2,5x155x160x80	0,45	50
4230203	2,5x175x60x75	0,30	50

Angle bracket 423

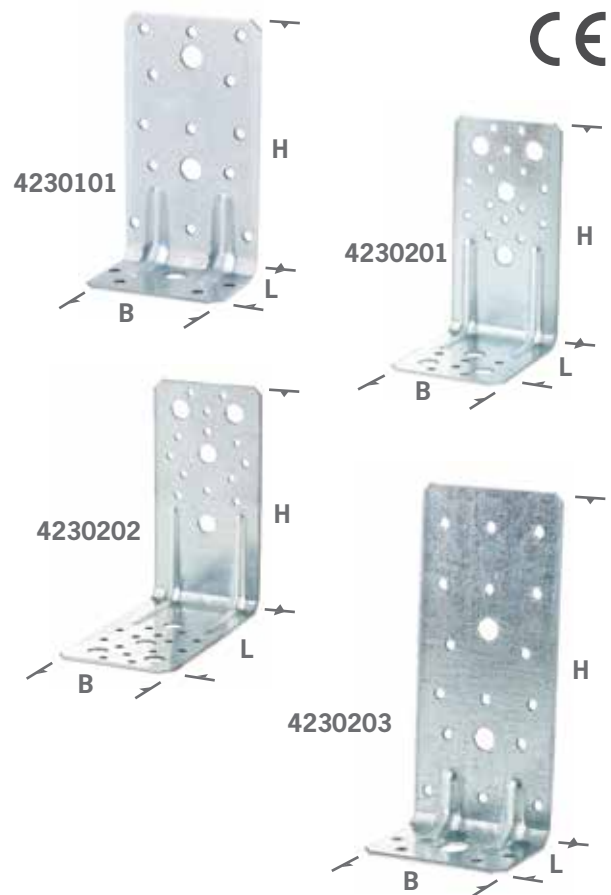
Used for cross joints timber to timber and timber to concrete. The angle brackets are for light and medium duty connections.

Material: 2,5 mm pre-galvanized steel plate.

Service class: 2

Nail holes: Ø 5,0 mm **Bolt holes:** Ø 11,0 mm or Ø 13,0 mm

Groove (4230203): 14,0 x 20,0 mm



Vinkel 470U & 470M

Vinkelbeslaget används huvudsakligen vid kryssförband i trä t.ex. mellan takstol och hammarband eller vid förankring av takåsar till bärande bjälkar. Beslaget kan även användas vid bultinfästning till betong, lättbetong eller tegel. Levereras med (M) eller utan (U) förstärkning.

Material: 2,5 mm varmförzinkad stålplåt.

Klimatklass: 2

Spikhål: Ø 5,0 mm **Bulthål:** Ø 11,0 mm

Artikelnr.	Dimensioner TxHxLxB	Vikt	Antal/förp.
470M000	2,5x70x70x55	0,13	50
470U000	2,5x70x70x55	0,13	50

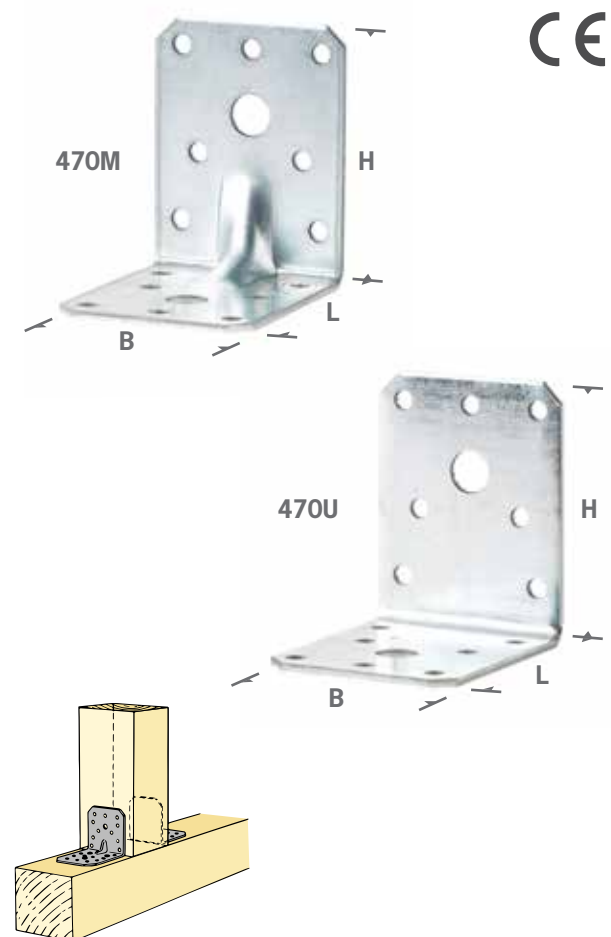
Angle bracket 470u & 470M

Used for cross joints in wood and as a bond for smaller, trimmed joists. By using bolt or expander the angle bracket can also be used for anchoring wood to other materials as concrete and bricks. With (M) or without (U) rib.

Material: 2,5 mm pre-galvanized steel plate.

Service class: 2

Nail holes: Ø 5,0 mm **Bolt holes:** Ø 11,0 mm



Vinkel 402U & 402M

Vinkelbeslag 402 används huvudsakligen som kryssförbindning i trä t.ex. mellan takstol och hammarband, vid förankring av takåsar till bärande bjälkar samt vid pelar-/balkinfästningar. Beslaget kan även användas vid bultinfästning till betong, lättbetong eller tegel. Finns även med 7,0 mm och 13,0 mm hål. Levereras med (M) eller utan (U) förstärkning.

Material: 3,0 mm varmförzinkad stålplåt.

Klimatklass: 2

Spikhål: Ø 5,0 mm

Bulthål: Ø 11,0 mm

Artikelnr.	Dimensioner TxHxLxB	Vikt	Antal/förp.
402M000	3,0x105x105x90	0,40	40
402U000	3,0x105x105x90	0,40	40

Angle bracket 402U & 402M

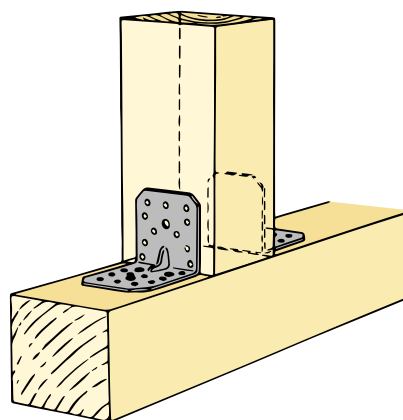
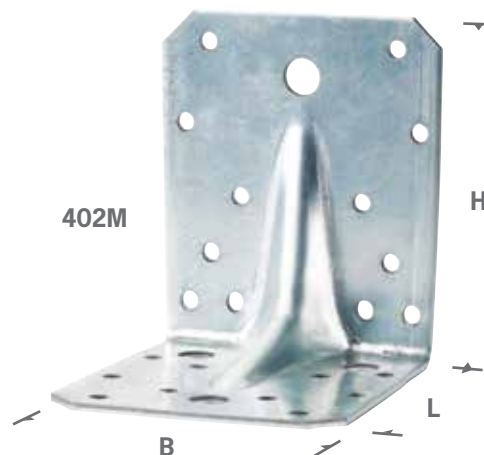
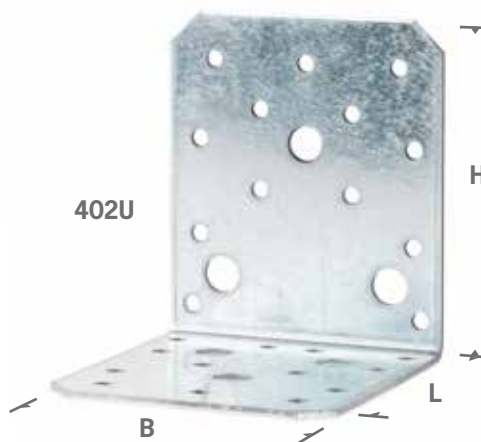
Angle bracket No. 402 is mostly used for cross joints in wood and as a bond for smaller, trimmed joists. By the use of bolt or expander the angle bracket can also be used for anchoring wood to other materials as concrete and bricks. Also available with 7,0 mm och 13,0 mm hole. With (M) or without (U) rib.

Material: 3,0 mm pre-galvanized steel plate.

Service class: 2

Nail holes: Ø 5,0 mm

Bolt holes: Ø 11,0 mm



Vinkel 403, 404 & 405

Vinkelbeslagen används huvudsakligen vid bultinfästning mellan träkonstruktioner och betong, lättbetong eller tegel. Beslagen kan även användas som kryssförbindning i trä mellan takstol och hammarband eller som förbindning mellan väggregel och syll.

Material: 3,0 mm varmförzinkad stålplåt.

Klimatklass: 2

Spikhål: Ø 5,0 mm

Bulthål: Ø 13,0 mm

Artikelnr.	Dimensioner TxHxLxB	Vikt	Antal/förp.
4030000	3,0x90x48x48	0,13	50
4040000	3,0x90x48x76	0,20	50
4050000	3,0x90x48x116	0,32	50

Angle bracket 403, 404 & 405

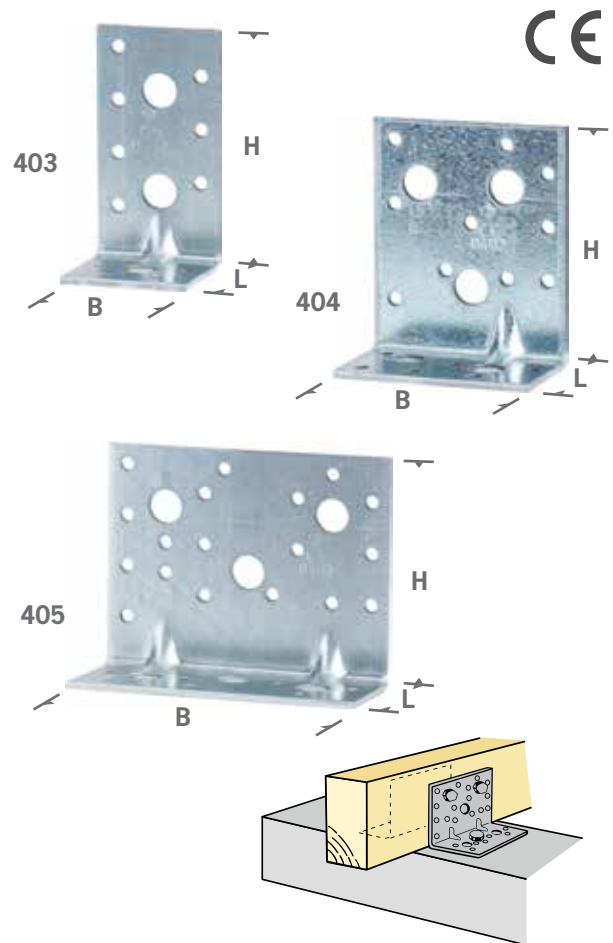
Angle brackets mainly used for connections between wood and concrete or brick materials.

Material: 3,0 mm pre-galvanized steel plate.

Service class: 2

Nail holes: Ø 5,0 mm

Bolt holes: Ø 13,0 mm



CE

Vinkel 406 & 406EXP

Vinkel 406 används huvudsakligen som kryssförbindning i trä vid mindre eller måttliga belastningar och 406EXP huvudsakligen mellan träkonstruktioner och betong, lättbetong eller tegel.

Material: 3,0 mm varmförzinkad stålplåt.

Klimatklass: 2

Spikhål: Ø 5,0 mm **Bulthål:** Ø 10,2 mm

Artikelnr.	Dimensioner TxHxLxB	Vikt	Antal/förp.
4060000	3,0x90x90x40	0,16	50
4060EXP	3,0x90x90x40 EXP.HÅL	0,14	50

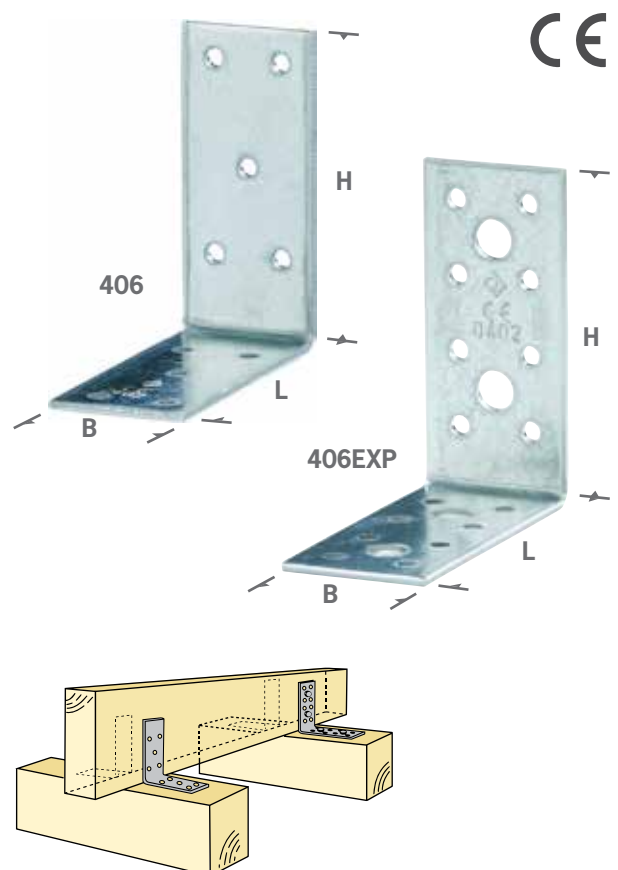
Angle bracket 406 & 406EXP

Angle bracket No. 406 used for various wood to wood connections and angle bracket No 406EXP used for connections between wood and concrete/brick materials.

Material: 3,0 mm pre-galvanized steel plate.

Service class: 2

Nail holes: Ø 5,0 mm **Bolt holes:** Ø 10,2 mm



CE

Vinkel 407, 408 & 409

Vinkelbeslag 407 används normalt som kryssförbindning i trä vid mindre eller måttliga belastningar. Vinkelbeslagen 408 och 409 används vid bultinfästning mellan träkonstruktioner och betong, lättbetong eller tegel och vid förbindning mellan väggregel och syll.

Material: 3,0 mm varmförzinkad stålplåt.

Klimatklass: 2

Spikhål: Ø 5,0 mm

Bulthål: Ø 10,2 mm

Artikelnr.	Dimensioner TxHxLxB	Vikt	Antal/förp.
4070000	3,0x120x90x40	0,19	50
4080000	3,0x90x38x40	0,11	50
4090000	3,0x160x50x40	0,18	50

Angle bracket 407, 408 & 409

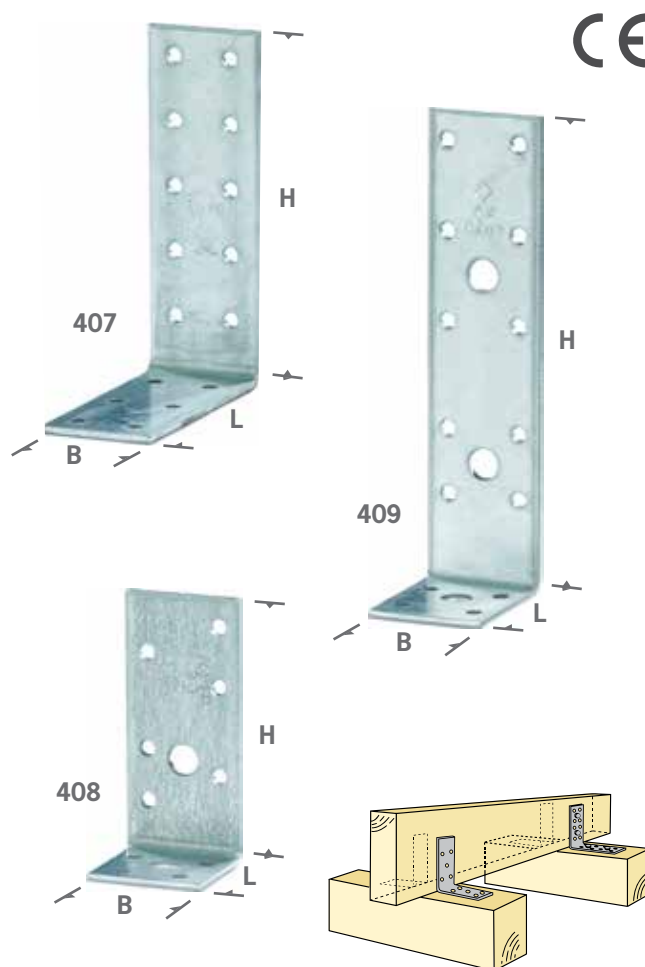
Angle bracket No. 407 used for various wood to wood connections and angle brackets No 408 and 409 used for connections between wood and concrete/brick materials.

Material: 3,0 mm pre-galvanized steel plate.

Service class: 2

Nail holes: Ø 5,0 mm

Bolt holes: Ø 10,2 mm



Vinkel 412

Vinkelbeslag 412 används som kryssförbindning i trä och är avsett för mindre belastningar.

Material: 3,0 mm varmförzinkad stålplåt.

Klimatklass: 2

Spikhål: Ø 5,0 mm

Artikelnr.	Dimensioner TxHxLxB	Vikt	Antal/förp.
4120000	3,0x60x60x40	0,11	100

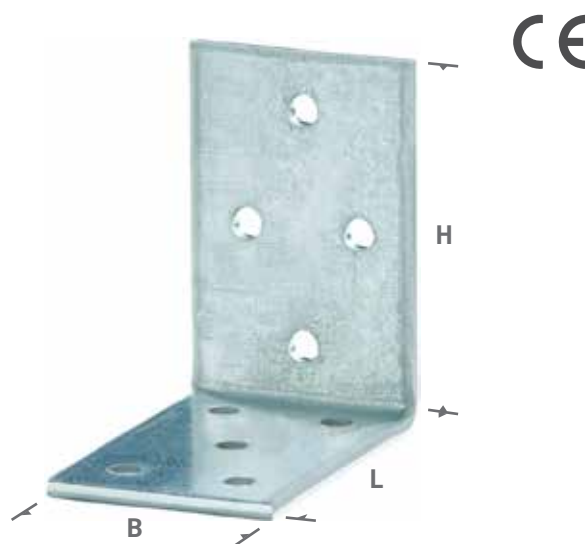
Angle bracket 412

Angle bracket No. 412 is normally used for various wood to wood connections.

Material: 3,0 mm pre-galvanized steel plate.

Service class: 2

Nail holes: Ø 5,0 mm



Vinkel 420 & 425

Vinkelbeslagen används huvudsakligen vid bultinfästning mellan träkonstruktioner och betong, lättbetong eller tegel. Beslagen kan även användas som kryssförbindning i trä t.ex. mellan takstol och hammarband eller som förbindning mellan väggregel och syll.

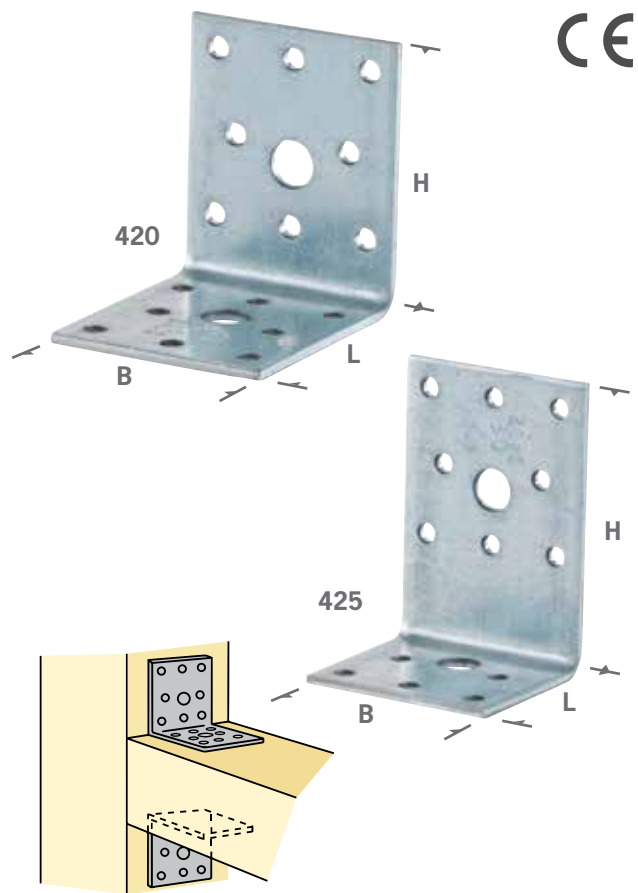
Material: 3,0 mm varmförzinkad stålplåt.

Klimatklass: 2

Spikhål: Ø 5,0 mm

Bulthål: Ø 11,0 mm

Artikelnr.	Dimensioner TxHxLxB	Vikt	Antal/förp.
4200000	3,0x65x65x55	0,14	50
4250000	3,0x80x50x55	0,14	50



Angle bracket 420 & 425

Angle brackets used for connection with bolts between timber constructions and concrete/brick materials.

Material: 3,0 mm pre-galvanized steel plate.

Service class: 2

Nail holes: Ø 5,0 mm

Bolt holes: Ø 11,0 mm

Vinkel 433, 434 & 435

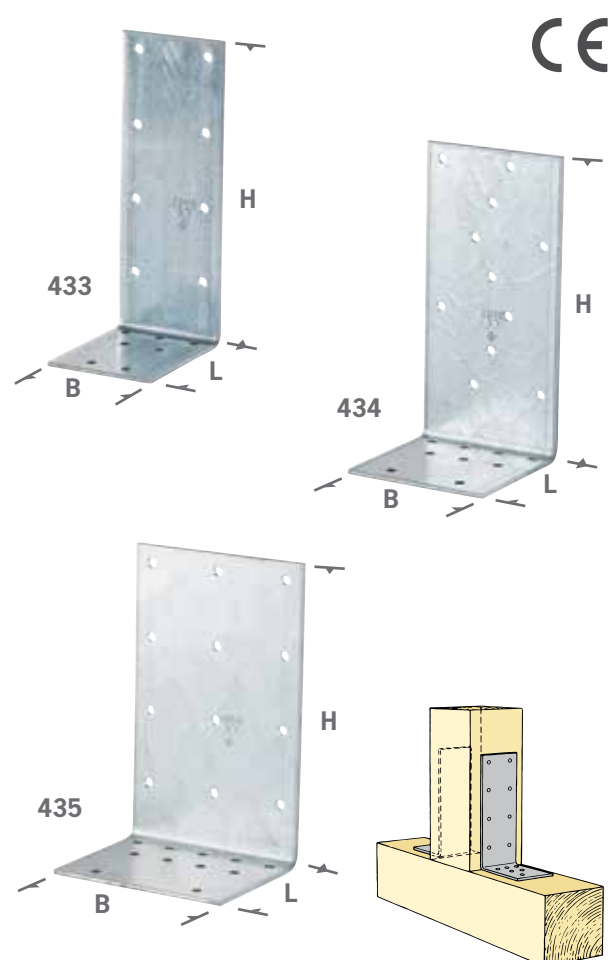
Används som kryssförbindning i trä. Kan med fördel användas vid förbindning mellan till exempel syll och väggregel.

Material: 3,0 mm varmförzinkad stålplåt.

Klimatklass: 2

Spikhål: Ø 5,0 mm

Artikelnr.	Dimensioner TxHxLxB	Vikt	Antal/förp.
4330000	3,0x160x80x60	0,31	50
4340000	3,0x160x80x80	0,43	50
4350000	3,0x160x80x100	0,55	40



Angle bracket 433, 434 & 435

For general connections timber to timber, f.i. connections wall bearer to sill.

Material: 3,0 mm pre-galvanized steel plate.

Service class: 2

Nail holes: Ø 5,0 mm

Vinkel 436

Används vid bultinfästning mellan träkonstruktioner och betong. Vinkel 436 är användbar vid stora lyftkrafter.

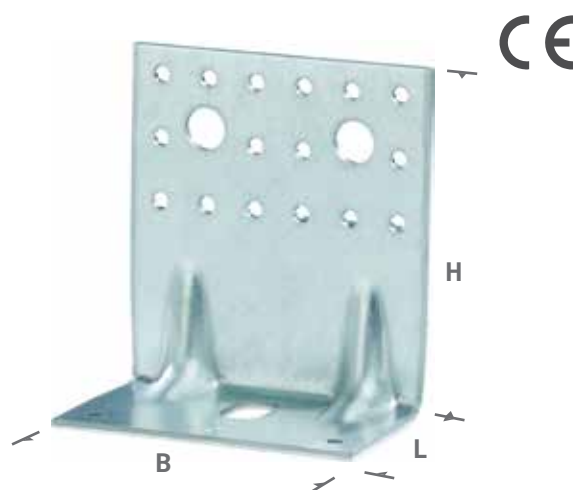
Material: varmförzinkad stålplåt i sub 350 material.

Klimatklass: 2

Spikhål: Ø 5,0 mm **Bulthål:** Ø 13,0 mm

Spår: 13,5 x 25,0 mm

Artikelnr.	Dimensioner TxHxLxB	Vikt	Antal/förp.
4360000	3,0x110x60x100	0,36	25



CE

Angle bracket 436

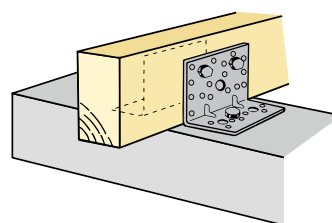
Used for timber to concrete connections in heavy duty constructions. Usefull at larger uplift forces.

Material: 3 mm Pre-galvanized S350 steel.

Service class: 2

Nail holes: Ø 5,0 mm **Bolt holes:** Ø 13,0 mm

Groove: 13,5 x 25,0 mm



Vinkel 437

Vinkelbeslag 437 används för att ta stora horisontella laster, för infästning av t.ex. väggar och liggande reglar. 4370002, 4370003 och 4370004 finns även med 12 mm förstärkningsbricka för att klara ännu högre laster.

Material: varmförzinkad stålplåt i sub 350 material.

Klimatklass: 2 **Spikhål:** Ø 5,0 mm

Bulthål: 002 & 004: Ø 13,0 mm, 003: Ø 17,0 mm

Artikelnr.	Dimensioner TxHxLxB	Vikt	Antal/förp.
4370001	3,0x120x93x240	1,15	10
4370002	3,0x120x103x200	1,04	10
4370003	3,0x120x123x240	1,04	10
4370004	3,0x71x103x200	0,78	10

Vinkel 437 med förstärkningsbricka

4370012	3,0x120x103x200	2,37	5
4370013	3,0x120x123x240	3,02	5
4370014	3,0x71x103x200	2,10	5

Förstärkningsbricka

3012002	12,0x190x73	1,33	10
3012003	12,0x230x73	1,62	10



CE

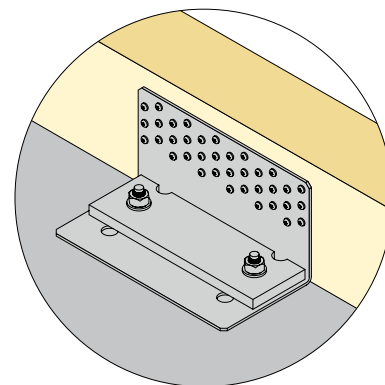
Angle bracket 437

Used for timber to timber connections or timber to concrete. Designed for both high horizontal and vertical loads and can take extra loads with our reinforcement washer.

Material: 3 mm Pre-galvanized S350 steel.

Service class: 2 **Nail holes:** Ø 5,0 mm

Bolt holes: 002 and 004 Ø13,0 mm, 003 Ø17,0 mm.



Vinkel 438

Vinkeln används för montering av träväggar på betonggolv. Den kortaste skänkeln placeras i utfräst spår undertill.

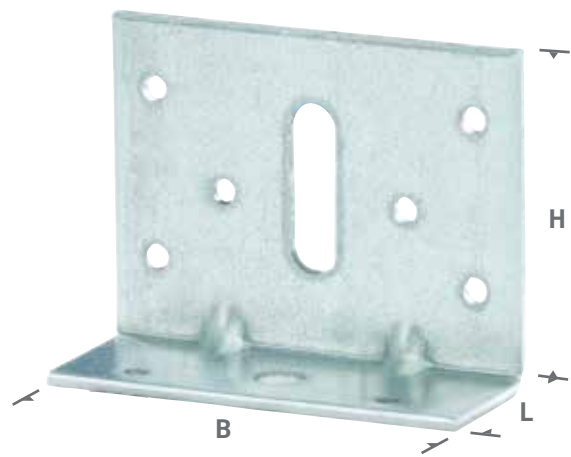
Material: 3,0 mm varmförzinkad stålplåt

Klimatklass: 2

Spikhål: Ø 5,0 mm **Bulthål:** Ø 10,0 mm

Spår: 10,0 x 35,0 mm eller 13,0 x 35,0 mm

Artikelnr.	Dimensioner TxHxLxB	Vikt	Antal/förp.
4380010	3,0x70x35x90 10 mm SPÅR	0,20	50
4380013	3,0x70x35x90 13 mm SPÅR	0,19	50



Angle bracket 438

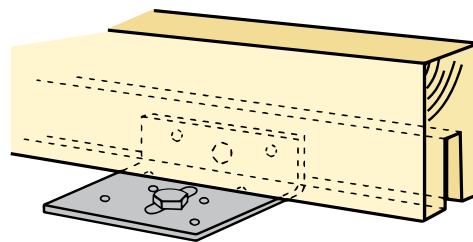
For installation of wooden walls on concrete slabs.

Material: 3,0 mm pre-galvanized steel plate

Service class: 2

Nail holes: Ø 5,0 mm **Bolt holes:** Ø 10,0 mm

Groove: 10,0 x 35,0 mm or 13,0 x 35,0 mm



Vinkel 444

Utformad för att klara höga uppåtriktade laster men även vara stark i övriga lastriktningar. Förstyvningens utformning och hålens placering är optimerade för maximal prestanda både vad gäller stående stolpar och liggande balkar. Vinkeln finns med två olika yttskikt, Magnelis 20µ (klimatklass 2) och varmförzinkad 50µ (klimatklass 3).

Material: 3,0 mm ytbehandlad stålplåt

Klimatklass: 2 eller 3 beroende på ytbehandling

Spikhål: Ø 5,0 mm **Bulthål:** Ø 14,0 mm

Artikelnr.	Dim. TxHxLxB	Vikt	Antal/förp.	Ytbehandling
4443001	3,0x100x85x65	0,25	20	Magnelis 20µ
4443002	3,0x150x85x65	0,33	20	Magnelis 20µ
4443003	3,0x285x85x65	0,50	20	Magnelis 20µ
4443011	3,0x100x85x65	0,25	20	Varmförzinkad 50µ
4443012	3,0x150x85x65	0,33	20	Varmförzinkad 50µ
4443013	3,0x285x85x65	0,50	20	Varmförzinkad 50µ

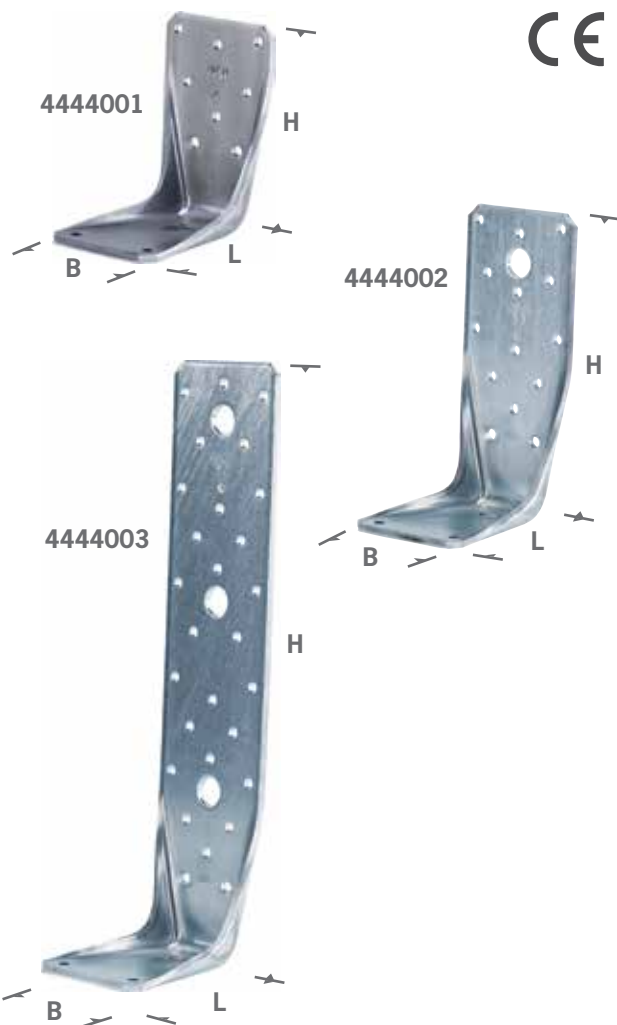
Angle bracket 444

The angle brackets are mainly designed to withstand large upward forces but also to be strong in all other directions. The reinforcement's shape and the placement of the holes are optimized both for vertical posts and horizontal beams. The angle brackets are produced with two different surface treatments. Magnelis 20µ (climate class 2) and hot dipped galvanized 50µ climate class 3.

Material: 3,0 mm surface treated steel plate

Service class: 2 or 3 depending on surface treatment

Nail holes: Ø 5,0 mm **Bolt holes:** Ø 14,0 mm



Vinkel 440

Joma vinkelbeslag 440 tillverkas av 3,0 mm varmgalvaniserad stålplåt med en sträckgräns på 350MPa.

Förstärkningsbrickan är 12 mm och hjälper till att öka hållfastheten i vinkeln vid uppåtriktad last.

Vinkelbeslag 440 med förstärkningsbricka är CE-godkänd enligt CPR 305/2011 och dess prestanda finns deklarerad i Joma-DoP-026-13. Beräkningar för vinklarna finns i Jomas beräkningshandbok.

Material: 3,0 mm varmförzinkad stålplåt.

Klimatklass: 2

Spikhål: Ø 5,0 mm

Bulthål lång skänkel: Ø 13,0 mm

Bulthål kort skänkel: Ø 17,5 mm

Bricka: 12,0 x 60,0 x 75,0 mm varmgalvaniserad 50µ

Artikelnr.	Dimensioner TxHxLxB	Vikt	Antal/förp.
4400000	3,0x400x80x60	0,98	20

Angle bracket 440

Joma angle bracket 440 is manufactured out of 3,0 mm galvanized steelplate with a yield stress of 350MPa.

The reinforcing washer is 12 mm in thickness, which increases the strength of the bracket when there are upward loads.

Angle bracket 440 with washer is CE-approved according to CPR 305/2011 and its performance is declared in Joma-DoP-026-13.

Material: 3,0 mm pre-galvanized steel plate.

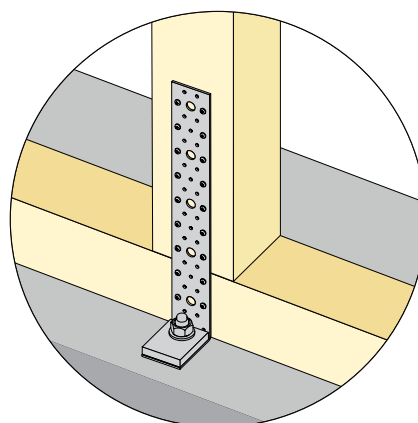
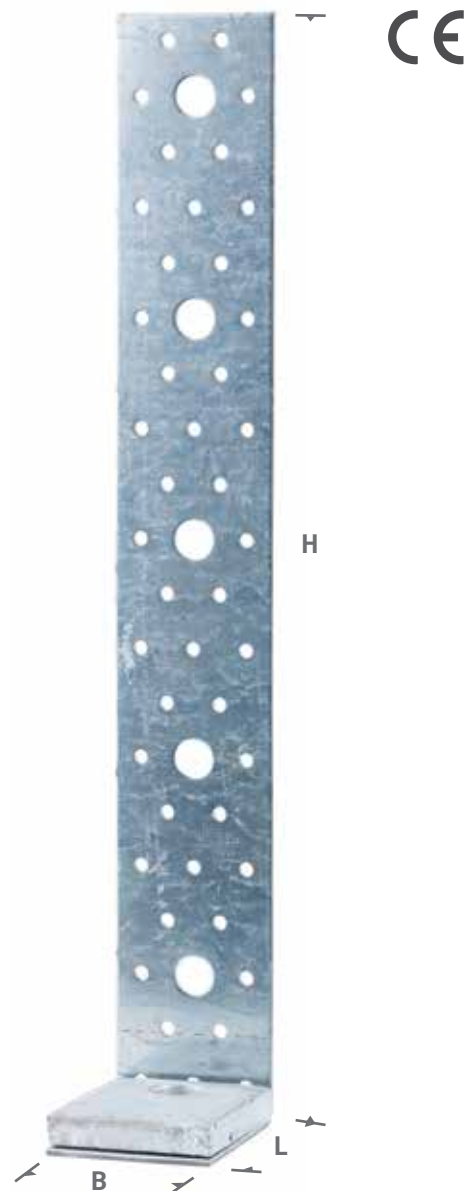
Service class: 2

Nail holes: Ø 5,0 mm

Bolt holes tall shank: Ø 13,0 mm

Bolt holes short shank: Ø 17,5 mm

Washer: 12,0 x 60,0 x 75,0 mm hot dip galvanized 50µ



Vinkel 445

Används vid bultinfästning mellan träkonstruktioner och betong och som kryssförbindning mellan trädelar. Stor lastkapacitet.

Material: 3,0 mm varmförzinkad stålplåt.

Klimatklass: 2

Spikhål: Ø 5,0 mm

Bulthål: Ø 11,0 mm

Artikelnr.	Dimensioner TxHxLxB	Vikt	Antal/förp.
4450000	3,0x170x115x95	0,60	25

Angle bracket 445

Used for timber to concrete connections and for cross joints in timber. Heavy duty capacity.

Material: 3,0 mm pre-galvanized steel plate.

Service class: 2

Nail holes: Ø 5,0 mm

Bolt holes: Ø 11,0 mm



Vinkel 446

Används vid bultinfästning mellan träkonstruktioner och betong. Den smarta designen gör att vinkeln klarar stora vertikala laster.

Material: 3,0 mm varmförzinkad stålplåt i SUB350.

Klimatklass: 2

Spikhål: Ø 5,0 mm

Bulthål: Ø 17,5 mm

4460001	3,0x309x65x64	0,58	10
4460002	3,0x403x65x64	0,65	10

Angle bracket 446

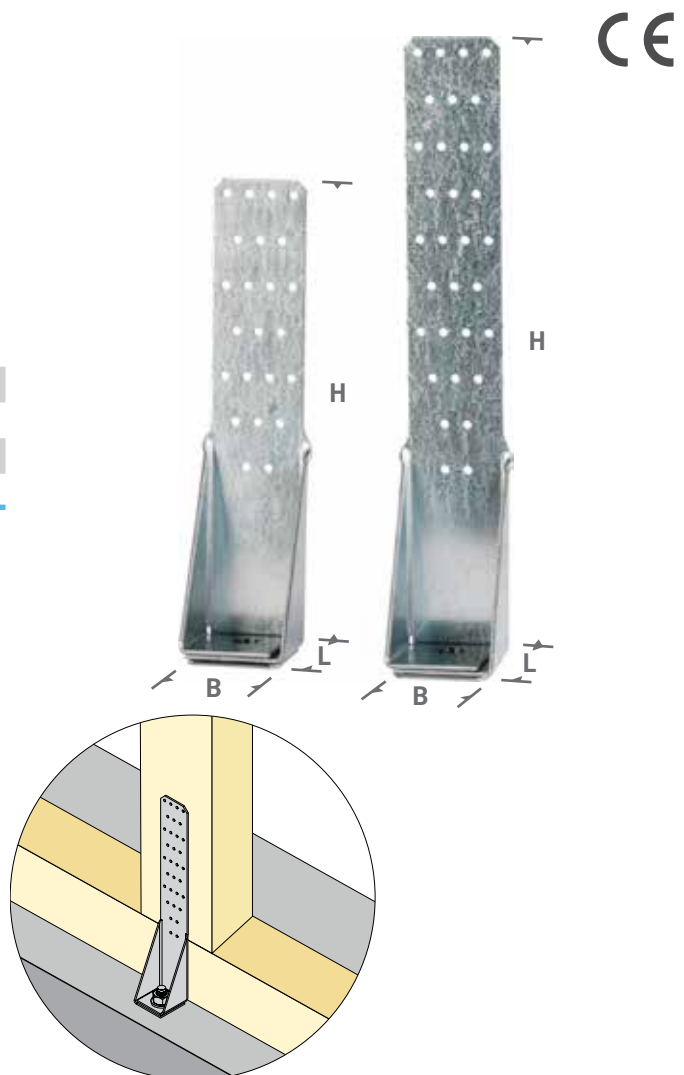
Used for timber to concrete connections. The smart design of the bracket gives it high load capacity in the vertical direction.

Material: 3,0 mm pre-galvanized steel plate SUB350.

Service class: 2

Nail holes: Ø 5,0 mm

Bolt holes: Ø 17,5 mm



Vinkel 4433, 4434 & 4435

Används som kryssförbindning i trä. Kan med fördel användas vid förbindning mellan till exempel syll och väggregel.

Material: 4,0 mm varmförzinkad stålplåt.

Klimatklass: 2

Spikhål: Ø 5,0 mm

Artikelnr.	Dimensioner TxHxLxB	Vikt	Antal/förp.
4433000	4,0x160x80x60	0,43	50
4434000	4,0x160x80x80	0,57	25
4435000	4,0x160x80x100	0,71	25

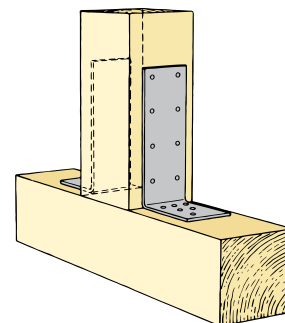
Angle bracket 4433, 4434 & 4435

For general connections timber to timber, f.i. connections wall bearer to sill.

Material: 4,0 mm pre-galvanized steel plate.

Service class: 2

Nail holes: Ø 5,0 mm



Vinkel 444

Utformad för att klara höga uppåtriktade laster men även vara stark i övriga lastriktningar. Förstyrningens utformning och hållens placering är optimerade för maximal prestanda både vad gäller stående stolpar och liggande balkar.

Vinkeln tillverkas med två olika ytbehandlingar, dels Magnelis med ett ytskikt på 20 μ som uppfyller kraven för klimatklass 1 & 2 och dels en varmförzinkad med ett ytskikt på 50 μ som uppfyller kraven för klimatklass 1, 2 & 3.

Material: 4,0 mm ytbehandlad stålplåt

Klimatklass: 2 eller 3 beroende på ytbehandling

Spikhål: \varnothing 5,0 mm

Bulthål: \varnothing 14,0 mm

Artikelnr.	Dim. TxHxLxB	Vikt	Antal/förp.	Ytbehandling
4444001	4,0x100x85x65	0,33	20	Magnelis 20 μ
4444002	4,0x150x85x65	0,41	20	Magnelis 20 μ
4444003	4,0x285x85x65	0,66	20	Magnelis 20 μ
4444011	4,0x100x85x65	0,33	20	Varmförzinkad 50 μ
4444012	4,0x150x85x65	0,41	20	Varmförzinkad 50 μ
4444013	4,0x285x85x65	0,66	20	Varmförzinkad 50 μ



Angle bracket 444

The angle brackets are mainly designed to withstand large upward forces but also to be strong in all other directions. The reinforcement's shape and the placement of the holes are optimized both for vertical posts and horizontal beams.

The angle brackets are produced with two different surface treatments. One is Magnelis with a thickness of 20 μ that fulfills the requirements regarding climate class 1 & 2. The other one is hot dipped galvanized with a thickness of 50 μ that fulfills the requirements regarding climate class 1, 2 & 3.

Material: 4,0 mm surface treated steel plate

Service class: 2 or 3 depending on surface treatment

Nail holes: \varnothing 5,0 mm

Bolt holes: \varnothing 14,0 mm

Vinklar 5,0 mm

Betongvinklar

Betongvinklar används vid bultinfästning mellan träkonstruktioner och betong.

Material: 5,0 mm stål, varmförzinkad efter stansning.

Klimatklass: 3

Bulthål: Ø 8,5 mm

Artikelnr.	Dimensioner TxHxLxB	Vikt	Antal/förp.
3050073	5,0x95x95x30	0,20	50
3050074	5,0x145x145x30	0,32	20
3050075	5,0x205x205x30	0,49	25
3050076	5,0x95x50x30	0,15	50
3050077	5,0x145x50x30	0,21	50

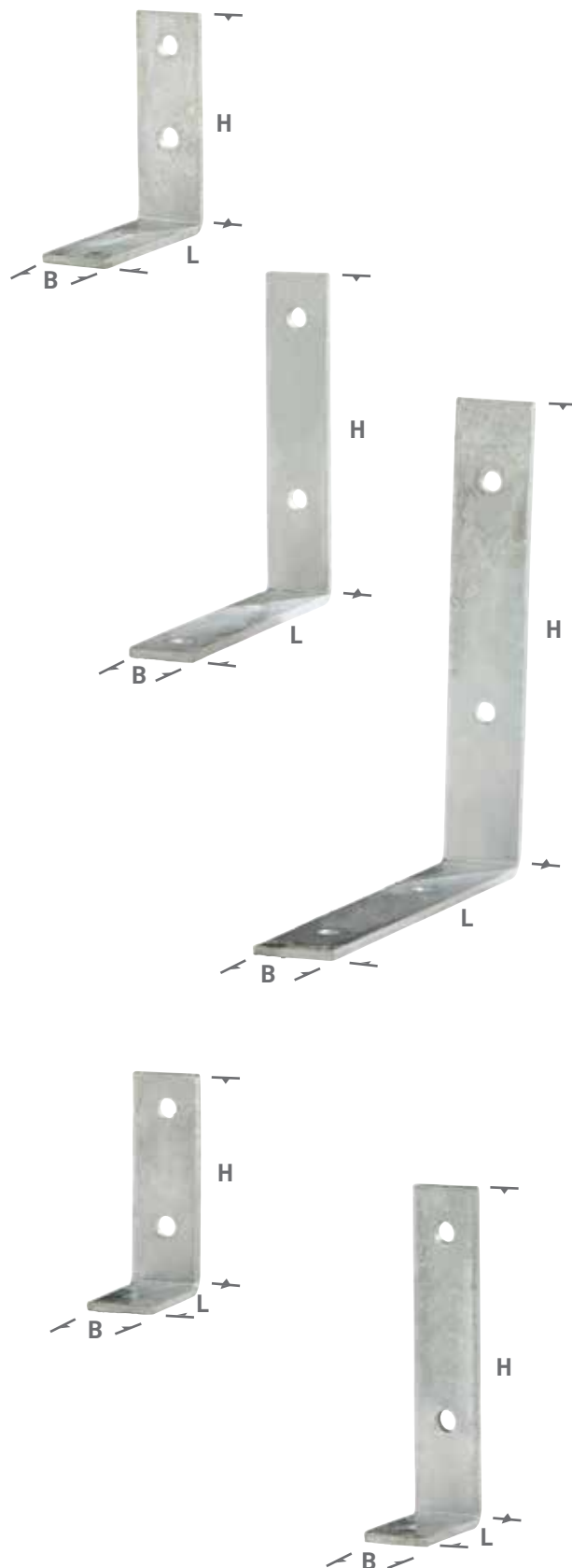
Concrete angle brackets

These brackets are used to connect concrete and wood structures with bolts.

Material: 5,0 mm steel plate, hot dip galvanized after punching.

Service class: 3

Bolt holes: Ø 8,5 mm



Vinklar 6,0 mm

Betongvinklar

Betongvinklar används vid bultinfästning mellan träkonstruktioner och betong.

Material: 6,0 mm stål, varmförzinkad efter stansning.

Klimatklass: 3

Bulthål: Ø 14,0 mm

Spår typ A: 14,0 x 30,0 mm

Spår typ B: 14,0 x 25,0 mm

Artikelnr.	Dimensioner TxHxLxB	Vikt	Antal/förp.
466075A	6,0x75x75x60A	0,36	40
466075B	6,0x75x75x60B	0,38	40
466100A	6,0x100x75x60A	0,42	20
466100B	6,0x100x75x60B	0,44	20

Angle lugs

Used for fixing wood to concrete.

Material: 6,0 mm steel plate, hot dip galvanized after punching.

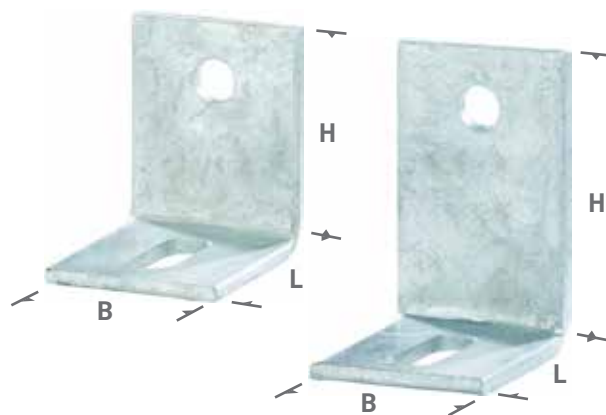
Service class: 3

Bolt holes: Ø 14,0 mm

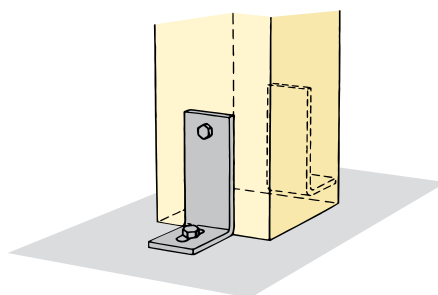
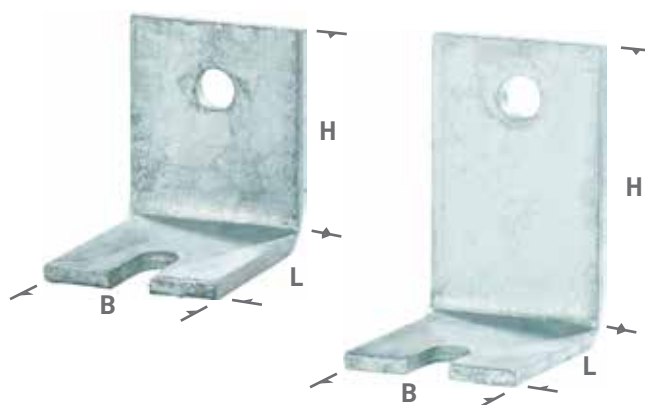
Groove Typ A: 14,0 x 30,0 mm

Groove Typ B: 14,0 x 25,0 mm

TYP A



TYP B



Vinklar 8,0 mm

Betongvinklar

Betongvinklar används vid bultinfästning mellan träkonstruktioner och betong.

Material: 8,0 mm stål, varmförzinkad efter stansning.

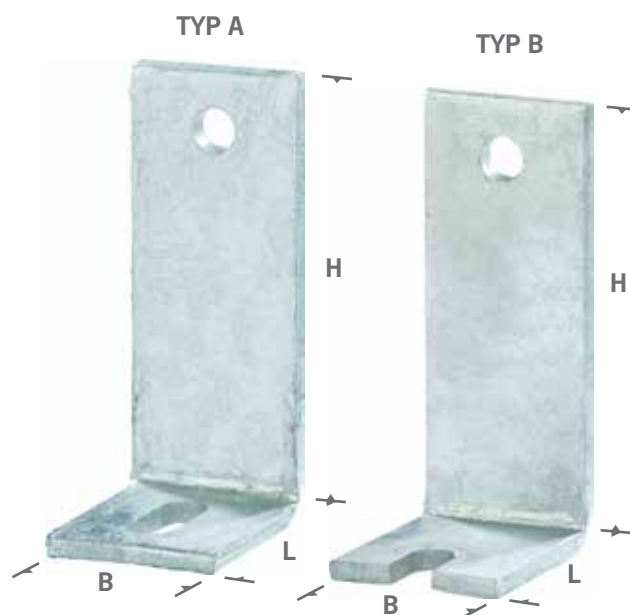
Klimatklass: 3

Bulthål: Ø 14,0 mm

Spår typ A: 14,0 x 30,0 mm

Spår typ B: 14,0 x 25,0 mm

Artikelnr.	Dimensioner TxHxLxB	Vikt	Antal/förp.
468150A	8,0x150x75x60A	0,72	20
468150B	8,0x150x75x60B	0,74	20



Angle lugs

Used for fixing wood to concrete.

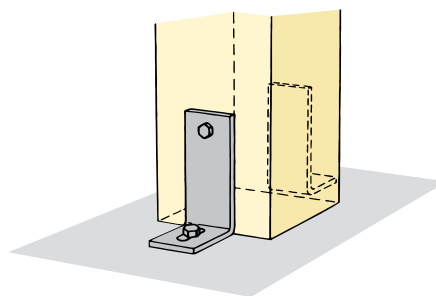
Material: 8,0 mm steel plate, hot dip galvanized after punching

Service class: 3

Bolt holes: Ø 14,0 mm

Groove Typ A: 14,0 x 30,0 mm

Groove Typ B: 14,0 x 25,0 mm



Vinklar 10,0 mm

Betongvinklar

Betongvinklar används vid bultinfästning mellan träkonstruktioner och betong.

Material: 10,0 mm stål, varmförzinkad efter stansning.

Klimatklass: 3

Bulthål: Ø 13,0 mm

Artikelnr.	Dimensioner TxHxLxB	Vikt	Antal/förp.
3001018	10,0x310x210x50	1,83	1

Angle lugs

Used to connect concrete and wood structures with bolts.

Material: 10,0 mm steel plate, hot dip galvanized after punching

Service class: 3

Bolt holes: Ø 13,0 mm



/ Hålplattor



Hållplattor & hållplåtslängder

Hållplattor och hållplåtslängder används huvudsakligen som skarvplåt i träkonstruktioner, t.ex. takstolar. För att undvika excentrisk belastning är det lämpligt att använda två plåtar per förband. Ett förband skall innehålla minst tre spik eller skruv.

Material: 1,5 mm och 2,0 mm varmförzinkad stålplåt.

Klimatklass: 2

Spikhål: Ø 5,0 mm

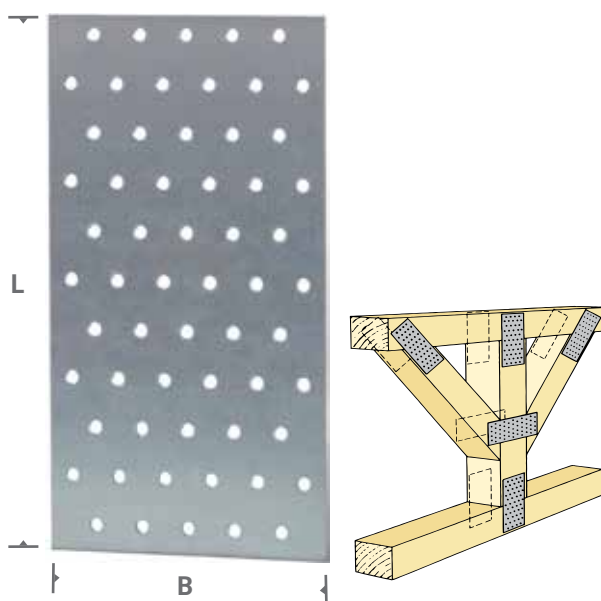
Jointing plates & bars

Jointing plates and bars are used mainly in beam and roof constructions.

Material: 1,5 mm and 2,0 mm pre-galvanized steel plate.

Service class: 2

Nail holes: Ø 5,0 mm



Hållplattor - 1,5 mm

Artikelnr.	Dimensioner TxBxL	Vikt	Antal/förp.
4906140	1,5x60x140	0,10	200
4906160	1,5x60x160	0,11	200
4906180	1,5x60x180	0,12	150
4906200	1,5x60x200	0,13	150
4906220	1,5x60x220	0,14	100
4906300	1,5x60x300	0,20	100
4906420	1,5x60x420	0,30	50
4906500	1,5x60x500	0,33	50
4908100	1,5x80x100	0,09	200
4908140	1,5x80x140	0,12	150
4908180	1,5x80x180	0,16	100
4908220	1,5x80x220	0,19	100
4908240	1,5x80x240	0,22	50
4908280	1,5x80x280	0,24	50

Hållplattor - 1,5 mm

Artikelnr.	Dimensioner TxBxL	Vikt	Antal/förp.
4908300	1,5x80x300	0,25	50
4908420	1,5x80x420	0,37	50
4908500	1,5x80x500	0,44	50
4910220	1,5x100x220	0,23	50
4910240	1,5x100x240	0,25	50
4910300	1,5x100x300	0,33	50
4912220	1,5x120x220	0,29	50
4914240	1,5x140x240	0,37	50
4914260	1,5x140x260	0,40	50
4914300	1,5x140x300	0,46	25
4916180	1,5x160x180	0,32	50
4916220	1,5x160x220	0,39	50
4916240	1,5x160x240	0,43	50
4918180	1,5x180x180	0,36	50
4920300	1,5x200x300	0,67	25
4932140	1,5x320x140	0,49	50

Hållplattor - 2,0 mm

Artikelnr.	Dimensioner TxBxL	Vikt	Antal/förp.
5004120	2,0x40x120	0,07	200
5004160	2,0x40x160	0,10	100
5004200	2,0x40x200	0,11	100
5004300	2,0x40x300	0,17	100
5004400	2,0x40x400	0,22	50
5005200	2,0x50x200	0,15	100
5006140	2,0x60x140	0,12	100
5006160	2,0x60x160	0,14	50
5006200	2,0x60x200	0,18	50
5006240	2,0x60x240	0,21	50
5006300	2,0x60x300	0,27	50
5008140	2,0x80x140	0,17	50
5008160	2,0x80x160	0,19	50
5008200	2,0x80x200	0,24	50
5008240	2,0x80x240	0,28	50
5008300	2,0x80x300	0,35	50
5010140	2,0x100x140	0,20	50
5010200	2,0x100x200	0,30	50
5010240	2,0x100x240	0,34	50
5010260	2,0x100x260	0,39	50
5010300	2,0x100x300	0,43	25
5010400	2,0x100x400	0,56	25
5010500	2,0x100x500	0,70	25
5012200	2,0x120x200	0,36	50
5012240	2,0x120x240	0,42	25
5012260	2,0x120x260	0,45	25
5012300	2,0x120x300	0,53	25
5012400	2,0x120x400	0,70	25
5012500	2,0x120x500	0,89	20
5014400	2,0x140x400	0,82	10
5014500	2,0x140x500	1,05	10
5016400	2,0x160x400	0,95	10
5016500	2,0x160x500	1,16	10
5018400	2,0x180x400	1,04	10
5018500	2,0x180x500	1,29	10
5020200	2,0x200x200	0,59	10
5020300	2,0x200x300	0,88	10
5020400	2,0x200x400	1,14	10
5030300	2,0x300x300	1,29	10
5030400	2,0x300x400	1,75	10



Hålplåtslängder

Artikelnr.	Dimensioner TxBxL	Vikt	Antal/förp.
5040120	2,0x40x1200	0,70	20
5060120	2,0x60x1200	1,05	20
5080120	2,0x80x1200	1,40	10
5010120	2,0x100x1200	1,72	10
5012120	2,0x120x1200	2,08	5
5014120	2,0x140x1200	2,40	5
5016120	2,0x160x1200	2,73	5
5018120	2,0x180x1200	3,17	5
5020120	2,0x200x1200	3,52	5
5022120	2,0x220x1200	3,80	5
5024120	2,0x240x1200	4,12	5
5030120	2,0x300x1200	5,13	5

Hålplatta special

Används som skarv och förstärkningsplåt där bult kan användas.

Material: 2,5 mm och 3,0 mm varmförzinkad stålplåt.

Klimatklass: 2

Spikhål: Ø 5,0 mm

Bulthål: Ø 10,0 mm, 10,2 mm eller 11,0 mm

Artikelnr.	Dimensioner (TxBxL)	Vikt	Antal/förp.
4823595	2,5x35x95	0,06	100
4825514	2,5x55x135	0,14	100
4826517	2,5x65x175	0,20	50
4834018	3,0x40x180	0,15	100
4839020	3,0x90x205	0,41	50

Jointing plates, special

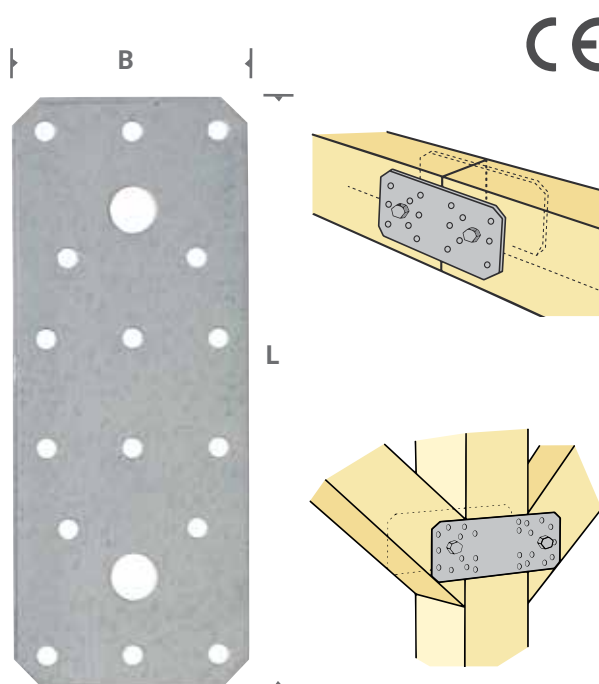
Mainly for beam and roof constructions where bolts can be used.

Material: 2,5 mm and 3,0 mm pre-galvanized steel plate.

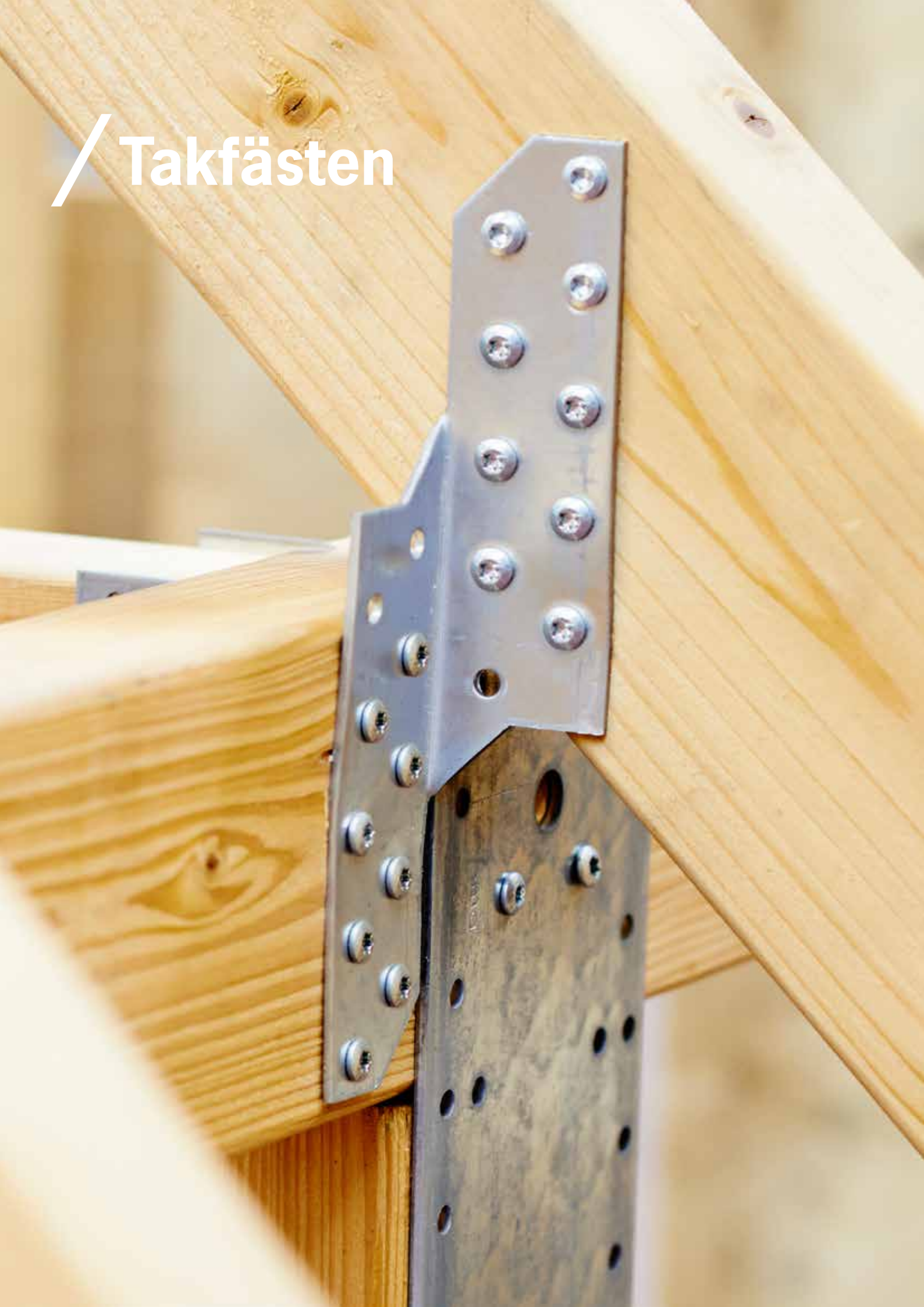
Service class: 2

Nail holes: Ø 5,0 mm

Bolt holes: Ø 10,0 mm, 10,2 mm or 11,0 mm



/ Takfästen



Takåsfäste

Används i huvudsak vid förankring av takåsar till primär-balkar. Beslaget är särskilt användbart i konstruktioner som förses med inklädnad på den bärande stommen eller där det saknar betydelse om beslaget är synligt.

Typ Universal kan användas som såväl höger- som vänsterbeslag och finns i tre dimensioner; 170, 210 och 280.

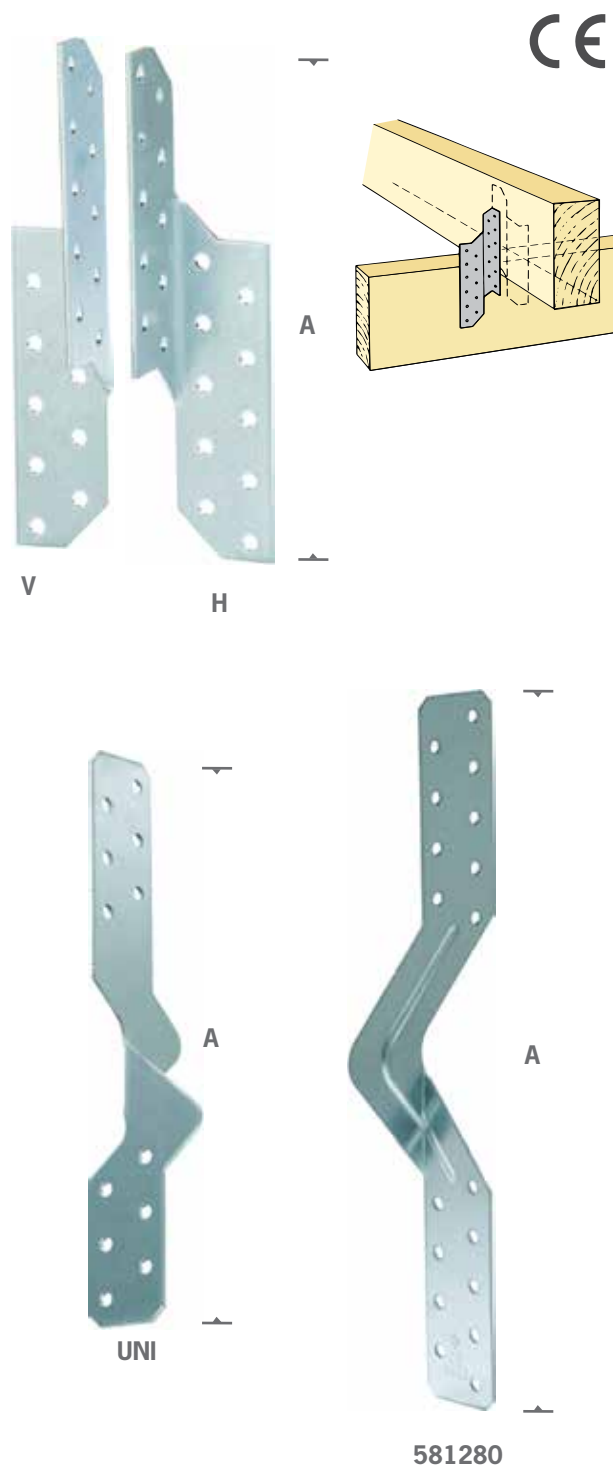
Material 170 & 210: 2,0 mm varmförzinkad stålplåt.

Material 280: 1,5 mm varmförzinkad stålplåt SUB350.

Klimatklass: 2

Spikhål: Ø 5,0 mm

Artikelnr.	Dimensioner TxA	Vikt	Antal/förp.
580170	2,0x170	0,10	50
580170V	2,0x170	0,10	50
580170H	2,0x170	0,10	50
580210	2,0x210	0,14	50
580210V	2,0x210	0,14	50
580210H	2,0x210	0,14	50
580250	2,0x250	0,18	50
580250V	2,0x250	0,18	50
580250H	2,0x250	0,18	50
580290	2,0x290	0,22	50
580290V	2,0x290	0,22	50
580290H	2,0x290	0,22	50
580330	2,0x330	0,26	50
580330V	2,0x330	0,26	50
580330H	2,0x330	0,26	50
580370	2,0x370	0,30	50
580370V	2,0x370	0,30	50
580370H	2,0x370	0,30	50
TAKÅSFÄSTE UNIVERSAL			
581170	2,0x170	0,09	100
581210	2,0x210	0,10	100
581280	1,5x280	0,12	50



Purlin anchor

Used in roof frames and for crossing beams.

Type Universal can be used as well as left- as right side bracket.

Material

170 & 210: 2,0 mm pre-galvanized steel plate.

280: 1,5 mm pre-galvanized steel plate SUB 350.

Service class: 2

Nail holes: Ø 5,0 mm

Gaffelankare

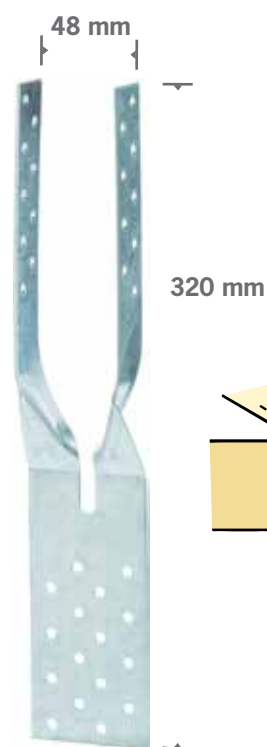
Gaffelankare används i huvudsak som förband mellan takstolar och underliggande konstruktioner. Beslaget kan också användas vid andra kryssförbindningar i trä.

Material: 1,5 mm varmförzinkad stålplåt.

Klimatklass: 2

Spikhål: Ø 5,0 mm

Artikelnr.	Dimensioner TxLxB	Vikt	Antal/förp.
570000	1,5x320x48	0,20	50
570001	1,5x170x48	0,16	100
570002	1,5x390x36	0,29	25
570003	1,5x390x48	0,28	25



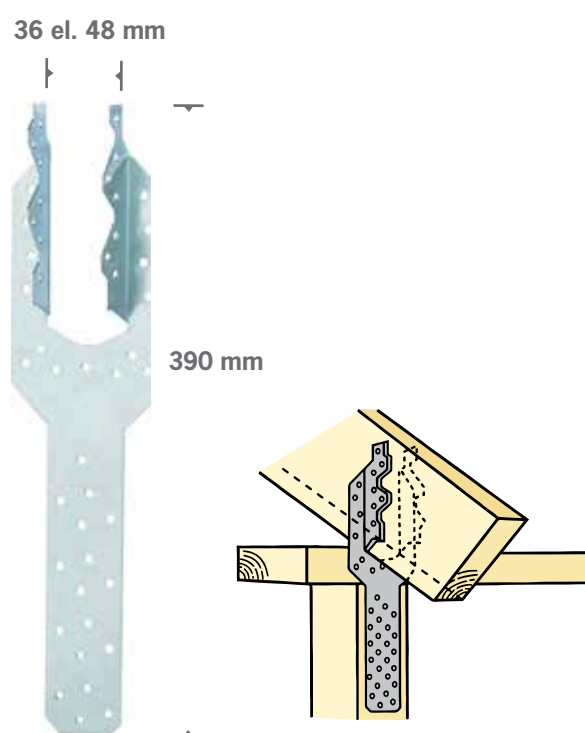
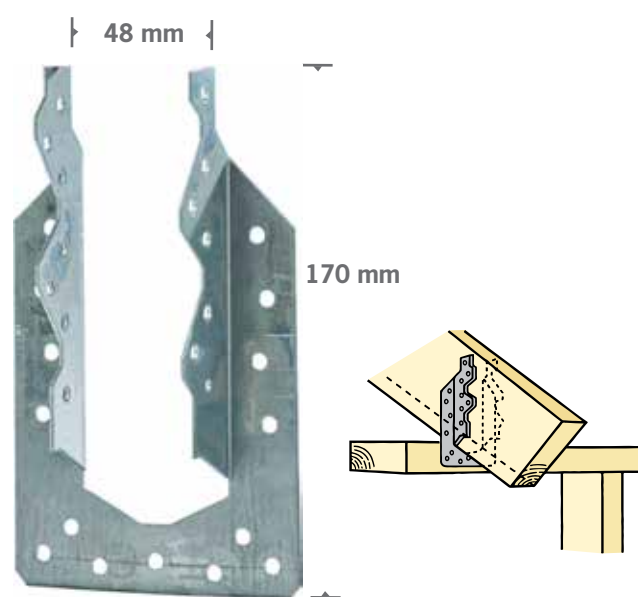
Forked anchor plates

Used for anchoring of timber constructed frames.

Material: 1,5 mm pre-galvanized steel plate.

Service class: 2

Nail holes: Ø 5,0 mm



Universalbeslag

Universalbeslagen tillverkas i tre standardstorlekar och används i huvudsak till kryssförbindningar. Varje storlek finns i två spegelvända versioner – höger/vänster.

Material typ 100 & 130: 2,5 mm varmförzinkad stålplåt.

Material typ 190: 2,0 mm varmförzinkad stålplåt.

Klimatklass: 2

Spikhål: Ø 5,0 mm

Artikelnr.	Höjd (H)	Vikt	Antal/förp.
8880100	100 mm	0,15	50
8880100V	100 mm	0,15	50
8880100H	100 mm	0,15	50
8880130	130 mm	0,23	50
8880130V	130 mm	0,23	50
8880130H	130 mm	0,23	50
8880190	190 mm	0,18	50
8880190V	190 mm	0,18	50
8880190H	190 mm	0,18	50

Universal connector

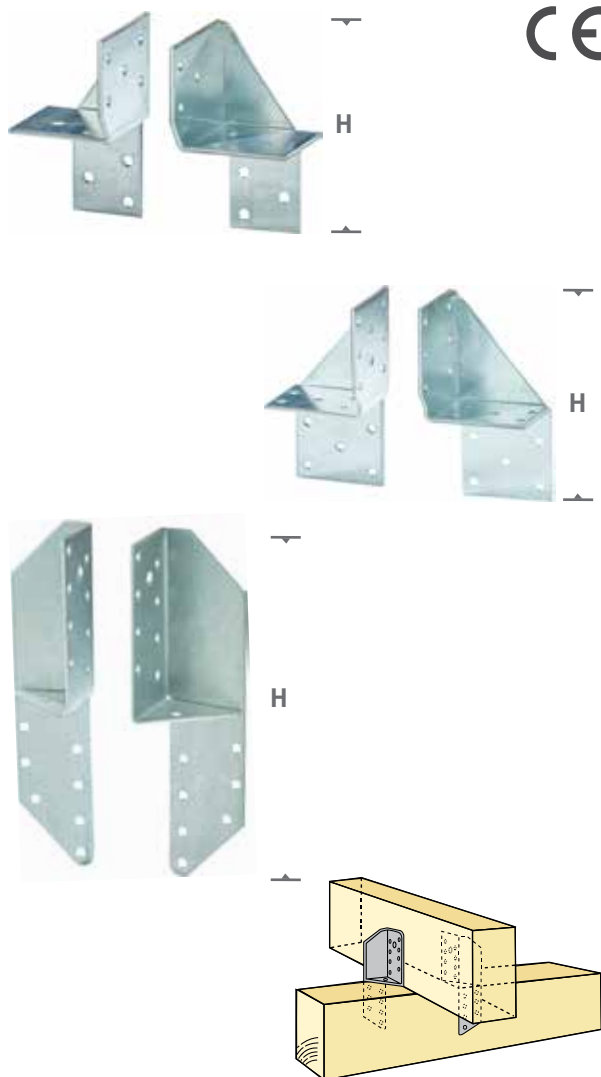
Universal plate is made in three standard sizes and is used for cross joints. Each type is available in a right and left version.

Material type 100 & 130: 2,5 mm pre-galvanized steel plate.

Material type 190: 2,0 mm pre-galvanized steel plate.

Service class: 2

Nail holes: Ø 5,0 mm



Takstolsfäste

Används för montage av takstolar på hammarbandet. Beslagen monteras parvis.

Material: 2,5 mm varmförzinkad stålplåt.

Klimatklass: 2

Spikhål: Ø 5,0 mm

Artikelnr.	Dimensioner	Vikt	Antal/förp.
5800180	180 mm	0,33	25H+25V

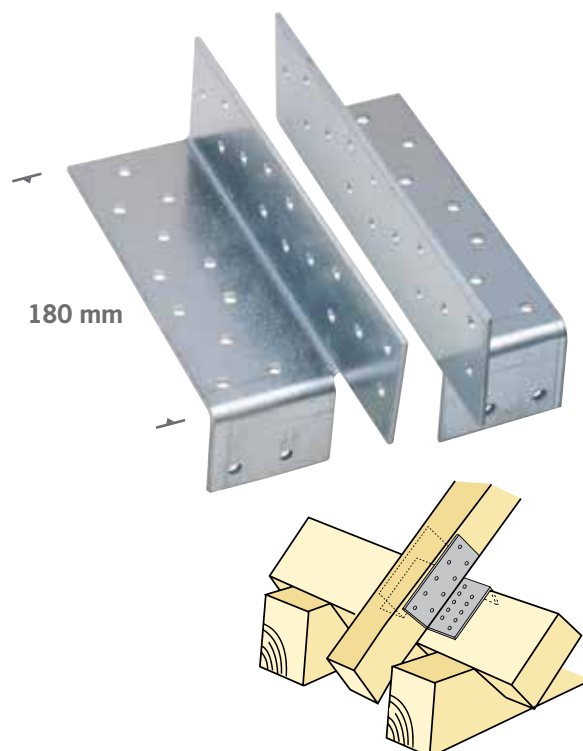
Truss clip

Attaches girders, trusses and rafters to wall plates. To be installed in pairs.

Material: 2,5 mm pre-galvanized steel plate.

Service class: 2

Nail holes: Ø 5,0 mm



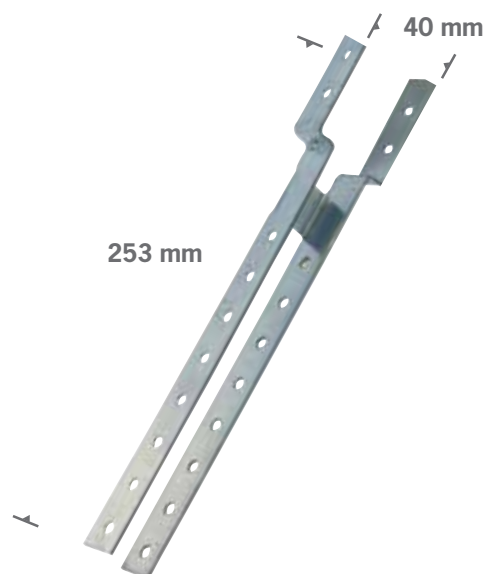
Toppläktbeslag

Används vid takåsar på tak med tegel. I beslaget monteras läkt för fastgöring av takåstegel.

Material: 1,5 mm varmförzinkad stålplåt.

Klimatklass: 2 **Spikhål:** Ø 5,0 mm

Artikelnr.	Dimensioner TxLxB	Vikt	Antal/förp.
5800240	1,5x253x40	0,12	50



Top batten bracket

Used for fixation of roofing tiles.

Material: 1,5 mm pre-galvanized steel plate.

Service class: 2 **Nail holes:** Ø 5,0 mm

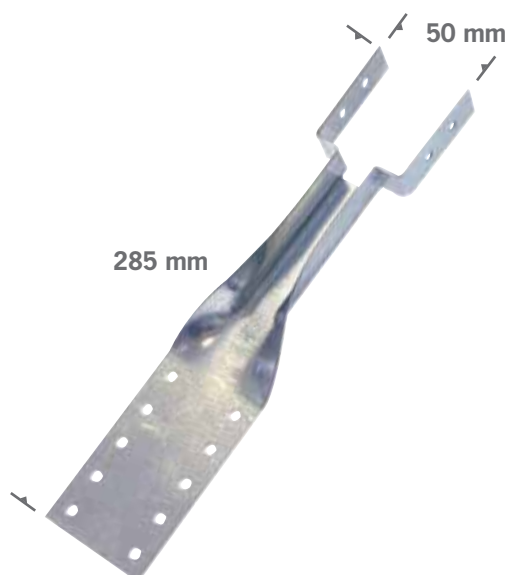
Topplankbeslag

Topplankbeslag används vid förankring av plank som håller takåssten.

Material: 1,5 mm varmförzinkad stålplåt.

Klimatklass: 2 **Spikhål:** Ø 5,0 mm

Artikelnr.	Dimensioner TxLxB	Vikt	Antal/förp.
5800285	1,5x285x50	0,19	50



Top plank bracket

Used for fixation of roofing tiles.

Material: 1,5 mm pre-galvanized steel plate.

Service class: 2 **Nail holes:** Ø 5,0 mm

Taknockbeslag

Taknockbeslag används vid förankring avnockläkten till takkonstruktionen.

Material: 2,0 mm varmförzinkad stålplåt.

Klimatklass: 2 **Spikhål:** Ø 5,0 mm

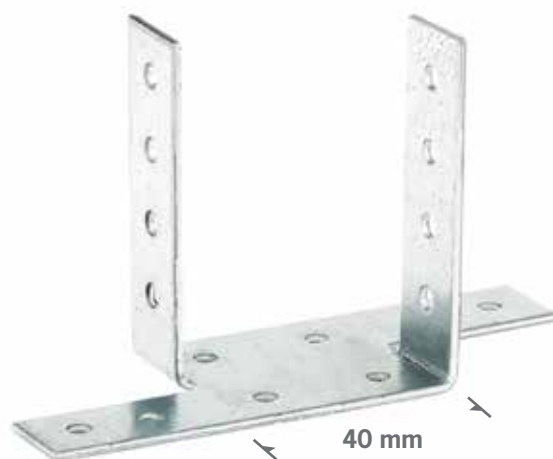
Artikelnr.	Dimensioner	Vikt	Antal/förp.
4600000	2,0x40	0,09	50

Ridge bracket

Used for fixing the ridge batten to the roof structure.

Material: 2,0 mm pre-galvanized steel plate.

Service class: 2 **Nail holes:** Ø 5,0 mm



Torvtakskrok

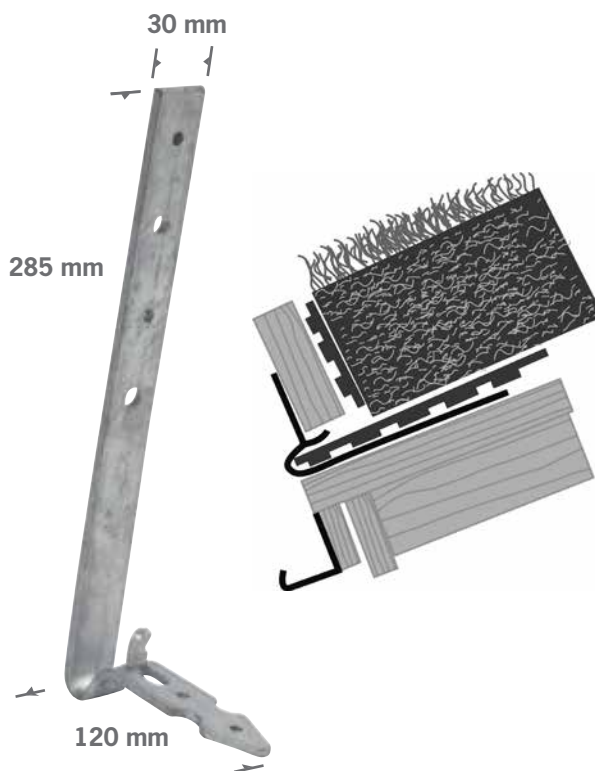
Torvtakskrok används till hustak täckta med torv.

Material: 5,0 och 6,0 mm varmförzinkad stål alternativt svartlackerat stål.

Klimatklass: 3

Spikhål 011: Ø 5,0 och 9,0 mm **012:** Ø 6,0 och 9,0 mm

Artikelnr.	Dimensioner TxLxHxB	Vikt	Antal/förp.
6110011	6,0x285x120x30 Galv.	0,51	20
6110012	5,0x95x200 Galv.	0,43	20
6110036	6,0x285x120x30 Svartlack	0,51	20



Sod-roof bracket

Used for sod-roofs, a traditional green roof covered by turf.

Material: 6,0 mm hot dip galvanized steel or alt. black coated steel.

Service class: 3

Nail holes: Ø 5,0 mm and 9,0 mm

Takrännekrok

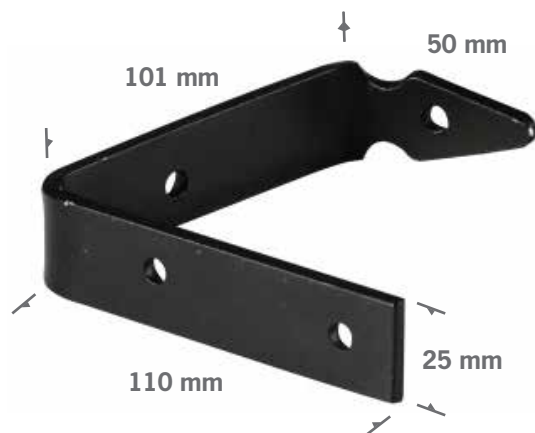
Används primärt till takrännor på hus med torvtak för att få ett uniformt utseende med torvtakskroken.

Material: 5,0 mm svartlackerat stål.

Klimatklass: 2

Spikhål: Ø 6,0 mm

Artikelnr.	Dimensioner	Vikt	Antal/förp.
6110031	5,0x110x101x50x25	0,23	20



Gutter bracket

Used for sod-roofs, a traditional green roof covered by turf.

Material: 5,0 mm black coated steel.

Service class: 2

Nail holes: Ø 6,0 mm

Knagge

Knaggen används vid förbindning av ås till balk.

Knaggen används där åsen kommer att bli utsatt för stora vältande och lyftande krafter.

Material: 2,0 mm stål, varmförzinkad stålplåt

Klimatklass: 2

Spikhål: Ø 5,0 mm

Artikelnr.	Dimensioner TxHxB	Vikt	Antal/förp.
5400090	2,0x90x75	0,19	40
5400130	2,0x130x105	0,39	40
5400170	2,0x155x90	0,55	20
5400210	2,0x210x107	0,96	20
5400250	2,0x250x150	1,34	10



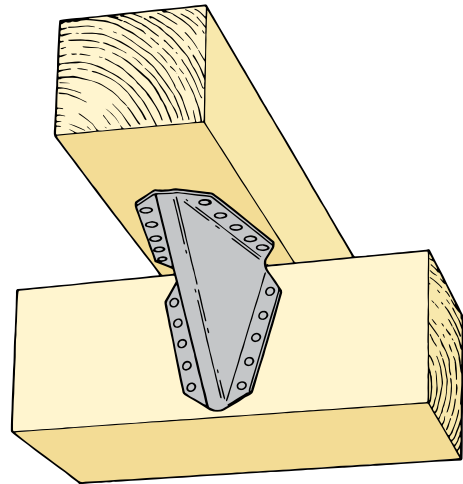
Knight bracket

The gusset plate is used for anchoring timber when fixing roofing sheets (or panels). Also used for additional insulation.

Material: 2,0 mm pre-galvanized steel plate.

Service class: 2

Nail holes: Ø 5,0 mm



/ Stolpskor



Stolpsko typ A

Används för ingjutning i betong vid infästning av trästolpar. Typ A är användbart t.ex. när monteringen skall vara osynlig.

Material: 5,0 mm stål, varmförzinkad efter svetsning.

Klimatklass: 3

Bulthål: Ø 8,5 mm

Artikelnr.	Dimensioner TxHxDxL	Vikt	Antal/förp.
6111070	5,0x110x70x250	1,38	10

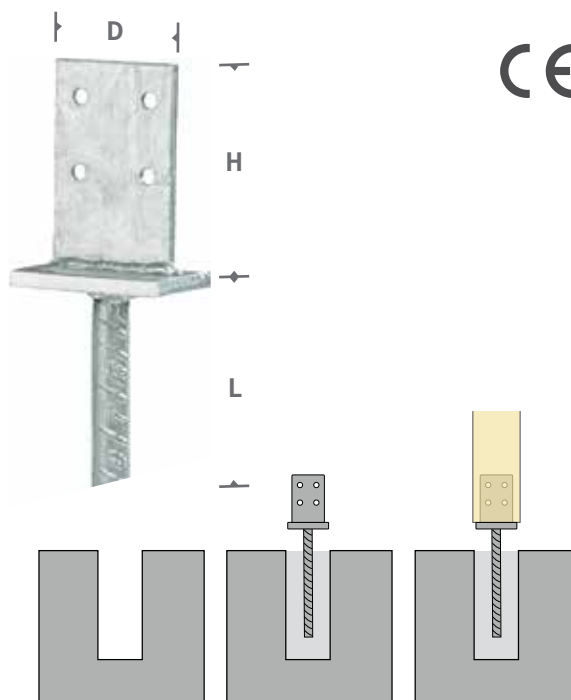
Column shoe type A

Used for invisible mounting of posts in concrete.

Material: 5,0 mm steel, hot dip galvanized after welding.

Service class: 3

Bolt holes: Ø 8,5 mm



Stolpsko typ L

Typ L används för ingjutning i betong vid infästning av trästolpar. Typ L är t.ex. användbart när virkesbredden inte passar till stolpsko typ B.

Material: 4,0 mm eller 5,0 mm stål, varmförzinkad efter svetsning.

Klimatklass: 3

Spikhål: Ø 5,0 mm

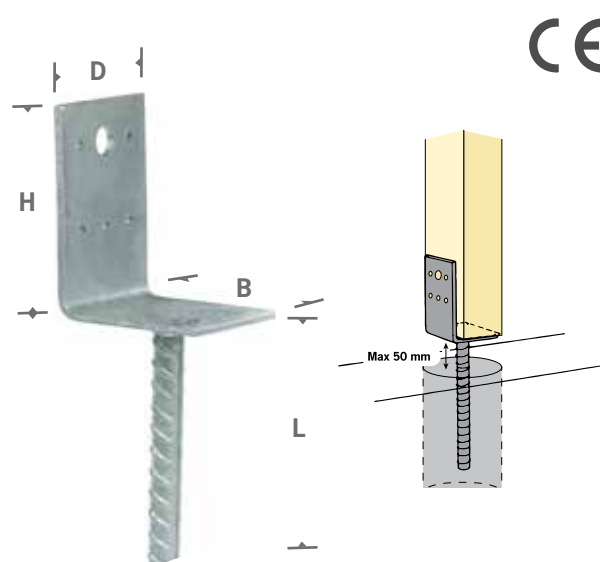
Bulthål: Ø 13,5 mm

Stolpsko Typ L - 4,0 mm

Artikelnr.	Dimensioner TxHxBxDxL	Vikt	Antal/förp.
614048L	4,0x100x48x40x200	0,47	10
614107L	4,0x100x70x70x200	0,61	10

Stolpsko Typ L - 5,0 mm

Artikelnr.	Dimensioner TxHxBxDxL	Vikt	Antal/förp.
611007L	5,0x115x70x70x250	0,90	10



Column shoe type L

Type L used for fixation of posts in concrete when the post leg are to wide for column shoe type B.

Material: 4,0 mm or 5,0 mm steel, hot dip galvanized after welding.

Service class: 3

Nail holes: Ø 5,0 mm

Bolt holes: Ø 13,5 mm

Stolpsko typ B

Används för ingjutning i betong som infästning av stolpar.
T.ex. staket, pergola carport och altaner.

Material: 4,0 mm eller 5,0 mm stål, varmförzinkad efter svetsning.

Klimatklass: 3

Spikhål: Ø 5,0 mm

Bulthål: Ø 13,5 mm

Column shoe type B

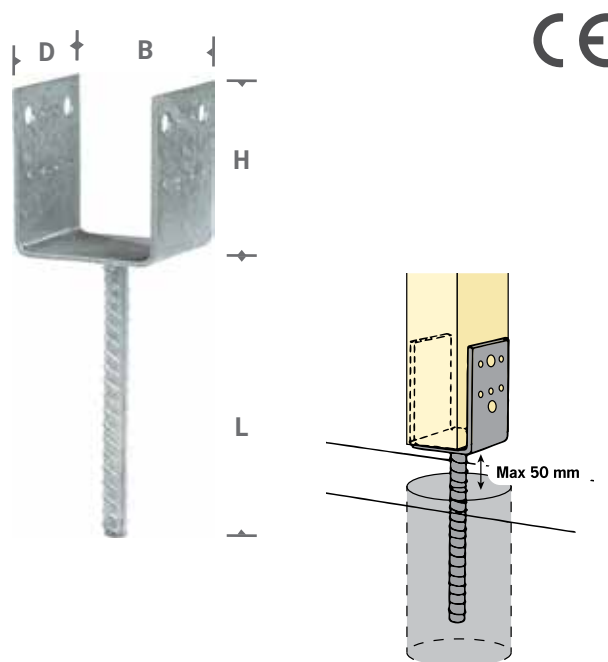
Used for casting in concrete when fixing posts, e.g. in fencing, trellis work and roofed terraces, etc.

Material: 4,0 mm or 5,0 mm steel, hot dip galvanized after welding.

Service class: 3

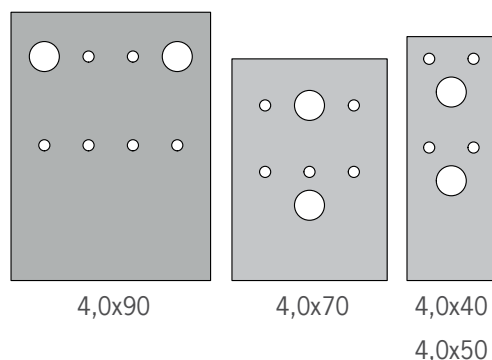
Nail holes: Ø 5,0 mm

Bolt holes: Ø 13,5 mm



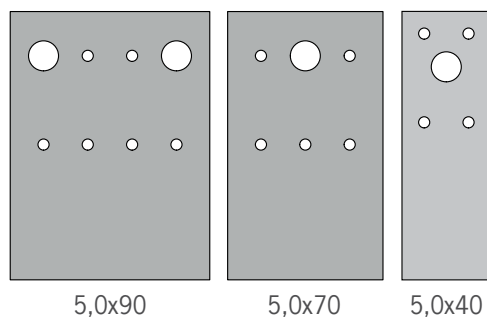
Stolpsko Typ B - 4,0 mm

Artikelnr.	Dimensioner TxHxBxDxL	Vikt	Antal/förp.
6144840	4,0x110x48x40x200	0,54	10
6147340	4,0x110x73x40x200	0,58	10
6147370	4,0x100x73x70x200	0,90	10
6141070	4,0x100x100x70x200	0,99	10
6149090	4,0x110x90x90x200	1,39	10
6141090	4,0x110x100x90x200	1,39	10
6141239	4,0x110x123x90x200	1,37	10
6141409	4,0x110x140x90x200	1,42	10
6141489	4,0x110x148x90x200	1,45	10
6149545	4,0x100x98x50x200	0,68	10
6141159	4,0x110x115x90x200	1,37	10
6149670	4,0x100x96x70x200	0,92	10



Stolpsko Typ B - 5,0 mm

Artikelnr.	Dimensioner TxHxBxDxL	Vikt	Antal/förp.
6104840	5,0x121x48x40x250	0,85	20
6107370	5,0x125x73x70x250	1,23	10
6108070	5,0x121x80x70x250	1,21	10
6110070	5,0x121x100x70x250	1,35	10
6109090	5,0x136x90x90x250	1,67	10
6110090	5,0x131x100x90x250	1,77	10
6111590	5,0x124x115x90x250	1,91	10
6112090	5,0x121x120x90x250	1,72	10
6114090	5,0x121x140x90x250	1,89	10
6114890	5,0x117x148x90x250	1,87	10



Stolpsko

- Justerbar

Stolpsko justerbar används för montering eller utbyte av trästolpar. Stolpskon kan justeras i höjdlid och är försedd med platta för bult infästning i underlaget eller med rör för ingjutning i betong.

Material: Stål, varmförzinkad efter svetsning.

Klimatklass: 3

Spikhål: Ø 5,0 mm **Bulthål:** Ø 13,5 mm

Artikelnr.	Dimensioner TxBxH	Vikt	Antal/förp.
6110140	5,0x70-120x125-175	2,30	5



Column shoe

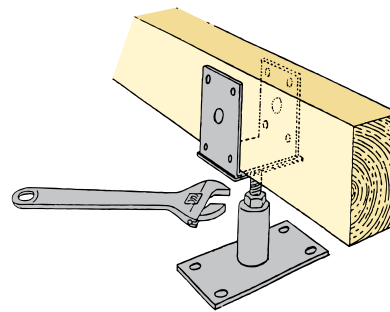
- Adjustable

For fixation of wooden posts in concrete. Adjustable in vertical directions. Both for slab mounting and concrete casting.

Material: Steel, hot dip galvanized after welding.

Service class: 3

Nail holes: Ø 5,0 mm **Bolt holes:** Ø 13,5 mm



Stolpsko typ A med platta

- Justerbar i höjdlid

Höjjusterbar stolpsko med platta för dold montering av trästolpar. Stolpskon är försedd med platta för bultinfästning i underlaget. Stolpskon är särskilt användbar i utomhusmiljö med tanke på sin varmförzinkning.

Material: 8,0 mm, varmförzinkad efter svetsning

Klimatklass: 3 **Bulthål:** Ø 8,5 mm och Ø 12,0 mm

Artikelnr.	Dimensioner TxBxH	Vikt	Antal/förp.
6110025	8,0x70x110 mm	1,68	5



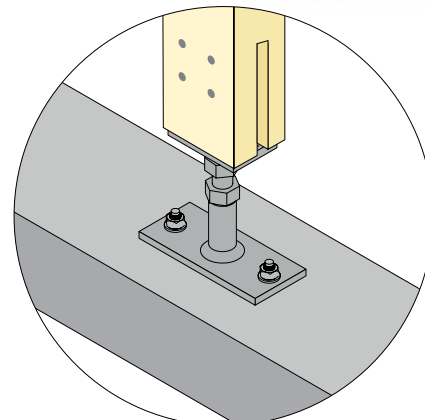
Column shoe type A with plate

- Adjustable in height

A column shoe that is bolted onto concrete, suitable for outdoor use. It is designed with a vertical plate that allows a hidden installation of the beam/post and is adjustable in height after installation.

Material: 8,0 mm hot dip galvanized after welding

Service class: 3 **Bolt holes:** Ø 8,5 mm and Ø 12,0 mm



Stolpsko 48 mm

– med fast platta

Stolpsko med fast platta används för montering eller utbyte av trästolpar. Stolpskon är försedd med platta för bultinfästning i underlaget. Stolpskon är särskilt användbar i utomhusmiljö med tanke på sin varmförzinkning.

Material: 4,0 och 5,0 mm, varmförzinkad efter svetsning

Klimatklass: 3

Spikhål: Ø 5,0 mm **Bulthål:** Ø 9,0 mm

Artikelnr.	Dimensioner TxDxBxH	Vikt	Antal/förp.
6144801	4,0x60x48x110	0,98	10
6110023	4,0x48x40x110	0,89	10



Column shoe 48 mm

– with fixed plate

Is designed to be bolted onto concrete and support wood beams or posts. Suitable for outdoor use.

Material: 4,0 and 5,0 mm hot dip galvanize after welding

Service class: 3

Nail holes: Ø 5,0 mm **Bolt holes:** Ø 9,0 mm

Stolpsko med platta

- Justerbar i höjddled

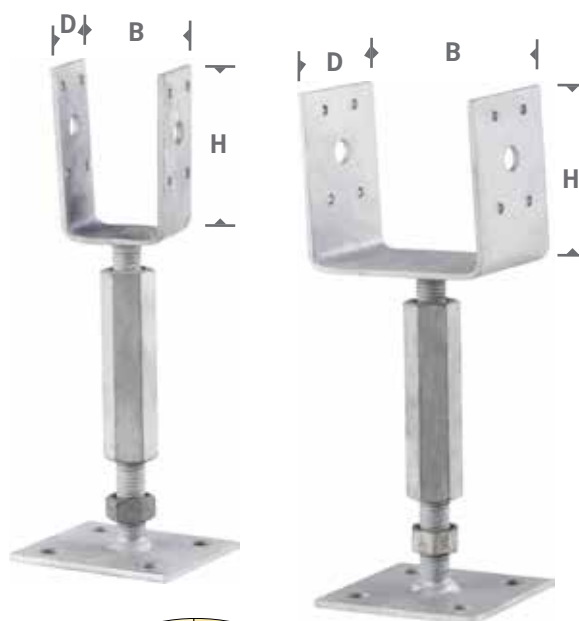
Höjjusterbar stolpsko med platta för icke bärande konstruktioner, används till exempel för staket, pergola och carport. Stolpskon är försedd med platta för bultinfästning i underlaget, särskilt användbar i utomhusmiljö med tanke på sin varmförzinkning.

Material: 4,0 och 5,0 mm, varmförzinkad efter svetsning

Klimatklass: 3

Spikhål: Ø 5,0 mm **Bulthål:** Ø 12,0 mm

Artikelnr.	Dimensioner TxDxBxH	Vikt	Antal/förp.
6149800	4,0x98x84,5	1,20	10
6144802	4,0x48x84,5	1,00	10



Column shoe

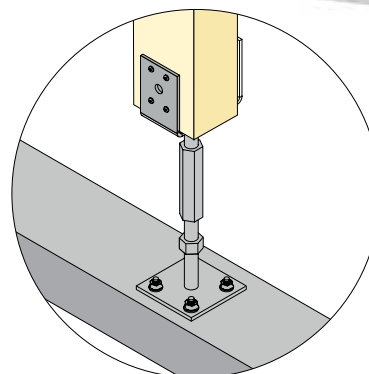
- Vertical adjustable

A column shoe that is bolted onto concrete. Suitable for outdoor use. It is designed to be height adjustable after the installation. Used for non load bearing structures.

Material: 4,0 and 5,0 mm, hot dip galvanized after welding

Service class: 3

Nail holes: Ø 5,0 mm **Bolt holes:** Ø 12,0 mm



Stolpsko med platta

– Justerbar i höjded

Höjjusterbar stolpsko med platta för fastsättning med bult i betong. I stolpen borrar hål för M20 gängstång vilket ger möjlighet att justera stolpskon i höjded.

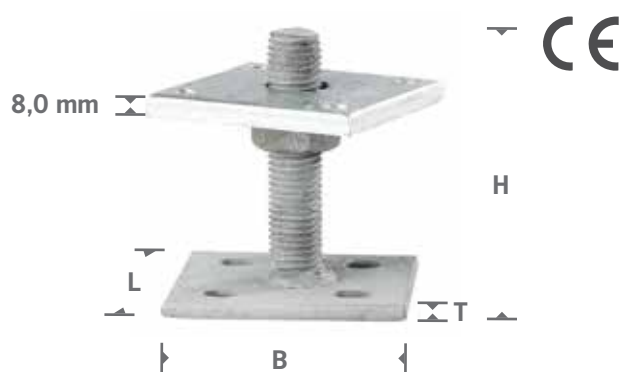
Material: Stål, varmförzinkad efter svetsning.

Klimatklass: 3

Bulthål 6110020: Botten \varnothing 9,5 mm, övre \varnothing 8,5 mm

Bulthål 6110024: Botten \varnothing 11,0 mm, övre \varnothing 9,5 mm

Artikelnr.	Dimensioner TxHxBxL	Vikt	Antal/förp.
6110020	6,0x90x87x80	0,74	10
6110024	6,0x200x140x100	1,70	10



Column shoe

– Vertical adjustable

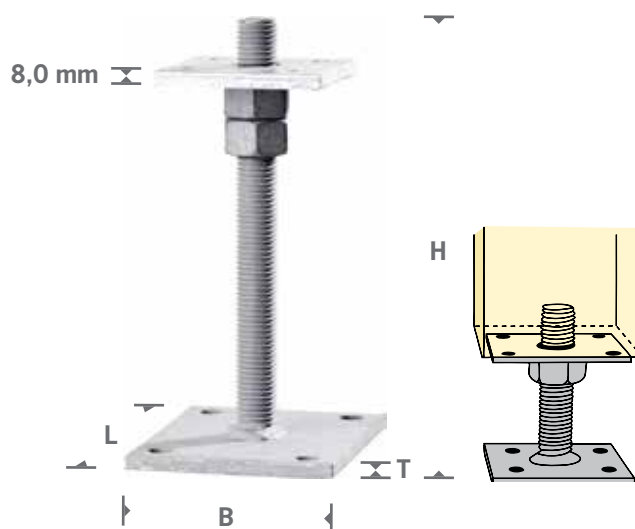
For fixation of wooden posts on concrete. Drilling a hole for the M20 thread bar in the post allows a vertical adjustment.

Material: Steel, hot dip galvanized after welding.

Service class: 3

Bolt holes 6110020: Bottom \varnothing 9,5 mm, top \varnothing 8,5 mm

Bolt holes 6110024: Bottom \varnothing 11,0 mm, top \varnothing 9,5 mm



Stolpsko med platta

– Justerbar i höjded

Höjjusterbar stolpsko med platta för ingjutning i betong. I stolpen borrar hål för M20 gängstång vilket ger möjlighet att justera stolpskon i höjded. Minsta ingjutningslängd är 200 mm och maximala fria längd dvs. längden mellan betong och stolpe är 100 mm.

Material: Stål, varmförzinkad

Klimatklass: 3

Bulthål: \varnothing 9,5 mm **Gängstång:** M20x350

Artikelnr.	Dimensioner TxH	Vikt	Antal/förp.
6110022	M20x350	1,16	10



Column shoe

– Vertical adjustable

Column shoe for casting into concrete, drilling a hole in the bottom of the post that accommodates the M20 threaded bar allows vertical adjustment.

Material: Steel, hot dip galvanized

Service class: 3

Bolt holes: \varnothing 9,5 mm **Threaded rod:** M20x350

Stolpsko

– Justerbar i höjded

Höjjusterbar stolpsko med M16 stång för ingjutning. Minsta ingjutningslängd är 200 mm. Används till icke bärande konstruktioner så som staket, pergola och carport.

Material: 4,0 mm, varmförzinkad efter svetsning

Klimatklass: 3

Spikhål: Ø 5,0 mm **Bulthål:** Ø 12,0 mm

Artikelnr.	Dimensioner TxH	Vikt	Antal/förp.
6144803	4,0x48x60	0,98	10
6149801	4,0x98x60	1,10	10



Column shoe

– Vertical adjustable

Height-adjustable column shoe with M16 rod for embedding. Minimum embedment length is 200 mm. Used for non-load-bearing constructions such as fences, pergola and carports.

Material: 4,0 and 5,0 mm - hot dip galvanized after welding

Service class: 3

Nail holes: Ø 5,0 mm **Bolt holes:** Ø 12,0 mm

Stolpsko

– armeringsjärn och platta

Stolpsko med armeringsjärn och platta för ingjutning. Avståndet från plattan till betongöverkanten får som max vara 50 mm. Stolpskon är särskilt användbar i utomhusmiljö med tanke på sin varmförzinkning.

Material: 6,0 mm varmförzinkad efter svetsning

Klimatklass: 3

Armeringsjärn: Ø 16,0 eller 20,0 mm

Artikelnr.	Dimensioner DxTxBxH	Vikt	Antal/förp.
6110017	16x6x70x250	0,9	10
6110018	20x6x70x250	1,25	10



Column shoe

– hidden mounting

This column shoe consists of a reinforcing bar and a welded plate. The distance between the concrete and the plate must not exceed 50 mm after casting. Requires a hole to be drilled in the bottom of the post to accommodate the rebar.

Material: 6,0 mm hot dip galvanized

Service class: 3

Reinforcing bar: Ø 16,0 eller 20,0 mm

Hero justerbara Stolpskor

HERO stolpskor består av ett komplett program justerbara stolpskor som kan justeras 55 mm till 235 mm vertikalt efter montering. HERO stolpskor finns för såväl ingjutning i betong som bultning i trä eller betong. HERO justerbara stolpskor är patentskyddade.

Material: Stål, varmförzinkad efter svetsning.

Hero - adjustable post support

The HERO program offers a wide range of adjustable column shoes. The height can be adjusted vertical between 55 mm and 235 mm after installation of the support. The universal flex type can also be adjusted horizontal. The HERO system is available for concrete casting as well as for bolting to wood or concrete slabs. HERO adjustable column shoes are protected by patent.

Material: Steel, hot dip galvanized after welding.

Stolpsko Hero lämpas sig inte för staket eller andra konstruktioner med låga vertikala laster.

Hero Stolpsko

Justerbar typ U - 4,0 mm

Hero justerbar stolpsko som kan justeras 55 till 235 mm vertikalt efter montering. För ingjutning i betong.

Klimatklass: 3

Spikhål: Ø 5,0 mm

Bulthål: Ø 12,0 mm

Minsta borrhål vid användning av kemankare: 40 mm

Artikelnr.	Dimensioner TxHxBxD	Vikt	Antal/förp.
6100201	4,0x90x48x50	1,40	10
6100202	4,0x90x73x50	1,50	10
6100203	4,0x90x100x50	1,60	10

Hero column shoe

Adjustable type U - 4,0 mm

Hero adjustable column shoe can be adjusted from 55 to 235 mm vertically after installation. For embedding in concrete.

Service class: 3

Nail holes: Ø 5,0 mm

Bolt holes: Ø 12,0 mm

Minimum bore dimension using chemical anchors: 40 mm



Scanna QR-koden för att se en instruktionsfilm.

Hero Stolpsko

Justerbar typ I - 4,0 mm

Klimatklass: 3

Spikhål: Ø 5,0 mm **Bulthål:** Ø 12,0 mm

Minsta borrdimension vid användning av kemankare: 40 mm

Artikelnr.	Dimensioner TxHxBxD	Vikt	Antal/förp.
6100204	4,0x90x70x50	1,04	10



Hero column shoe

Adjustable type I - 4 mm

Service class: 3

Nail holes: Ø 5,0 mm **Bolt holes:** Ø 12,0 mm

Minimum bore dimension using chemical anchors: 40 mm

Hero Stolpsko

Justerbar typ hörn - 4,0 mm

Klimatklass: 3

Spikhål: Ø 5,0 mm **Bulthål:** Ø 12,0 mm

Minsta borrdimension vid användning av kemankare: 40 mm

Artikelnr.	Dimensioner TxHxBxD	Vikt	Antal/förp.
6100206	4,0x90x70x70	1,60	10



Hero column shoe

Adjustable type corner - 4,0 mm

Service class: 3

Nail holes: Ø 5,0 mm **Bolt holes:** Ø 12,0 mm

Minimum bore dimension using chemical anchors: 40 mm

Hero Stolpsko

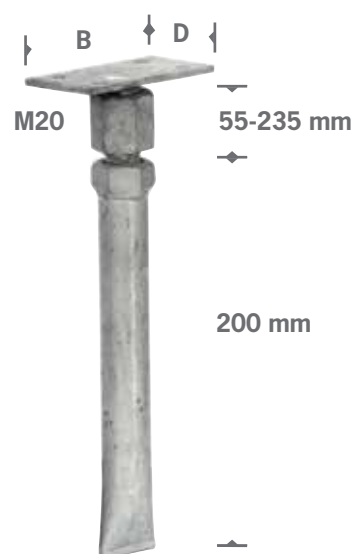
Justerbar typ Plattsko - 4,0 mm

Klimatklass: 3

Spikhål: Ø 5,0 mm **Bulthål:** Ø 8,0 mm

Minsta borrdimension vid användning av kemankare: 40 mm

Artikelnr.	Dimensioner TxBxD	Vikt	Antal/förp.
6100205	4,0x90x50	1,40	10



Hero column shoe

Adjustable type flatshoe - 4,0 mm

Service class: 3

Nail holes: Ø 5,0 mm **Bolt holes:** Ø 8,0 mm

Minimum bore dimension using chemical anchors: 40 mm

Hero Stolpsko

Typ universal flex - 4,0 mm

Hero justerbar stolpsko typ flex kan justeras 0-150 mm horisontellt. Kan även justeras 55 mm till 235 mm vertikalt efter montering. För ingjutning i betong.

Klimatklass: 3

Spikhål: Ø 5,0 mm

Bulthål: Ø 12,0 mm

Minsta borrhål vid användning av kemankare: 40 mm

Artikelnr.	Dimensioner TxHxBxD	Vikt	Antal/förp.
6100207	4,0x105x0-150x70	1,60	10



Hero column shoe

Type universal flex - 4,0 mm

The universal flex type can be adjusted horizontal 0-155 mm. It can also be adjusted from 55 mm to 235 mm vertically after installation. For embedding in concrete.

Service class: 3

Nail holes: Ø 5,0 mm

Bolt holes: Ø 12,0 mm

Minimum bore dimension using chemical anchors: 40 mm

Hero Stolpsko

Justerbar för bultning - 4,0 mm

Hero justerbar stolpsko för bultning kan justeras 70-230 mm vertikalt efter montering.

Klimatklass: 3

Bulthål: Ø 13,5 mm

Artikelnr.	Dimensioner TxBxDxH	Vikt	Antal/förp.
6100209	4,0x90x50x70-140	0,90	10
6100208	4,0x90x50x70-230	1,40	10



Hero column shoe

Adjustable for bolting - 4,0 mm

Hero column shoe for bolting can be adjusted 70-230 mm vertically after installation. For bolting in concrete slab.

Service class: 3

Bolt holes: Ø 13,5 mm

Stolpsko Hero lämpas sig inte för staket eller andra konstruktioner med låga vertikala laster.

/ Övriga stolpartiklar



Stolpjärn

Jomas stolpjärn används till ingjutning i betong som infästning för trästolpar till staket, altaner med mera.

Material: 6,0 mm och 8,0 mm varmförzinkad stålplåt.

Klimatklass: 3

Bulthål 400: Ø 10,0 mm **Bulthål 500 & 900:** Ø 12,0 mm

Artikelnr.	Dimensioner TxLxB	Vikt	Antal/förp.
6130400	6,0x30x400	0,60	10
6140500	8,0x40x500	1,40	10
6140900	8,0x40x900	2,22	1

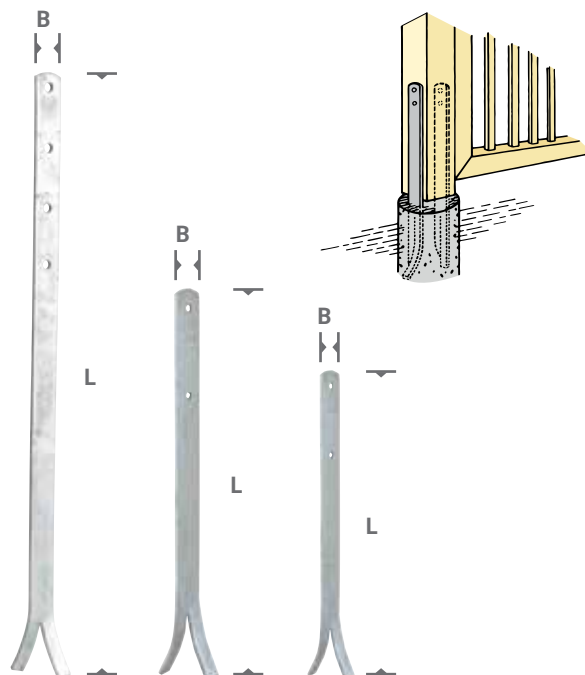
Column anchor strap

Column anchor strap are used for fixation of wooden posts in concrete.

Material: 6,0 mm or 8,0 mm hot dip galvanized steel plate.

Service class: 3

Bolt holes 400: Ø 10,0 mm **500 & 900:** Ø 12,0 mm



Stolpjärn U

Stolpjärn typ U används för ingjutning i t.ex. berg där ett hål måste förborras innan förankring.

Material: 5,0 mm varmförzinkad stålplåt.

Klimatklass: 3

Bulthål: Ø 6,0 mm och 13,0 mm

Minsta borrhål vid användning av kemankare: 23 mm

Artikelnr.	Dimensioner TxBxL	Vikt	Antal/förp.
6130535	5,0x30x350	0,40	25
6130545	5,0x30x450	0,47	25
6140910	6,0x40x1000	1,76	1

Column anchor strap U

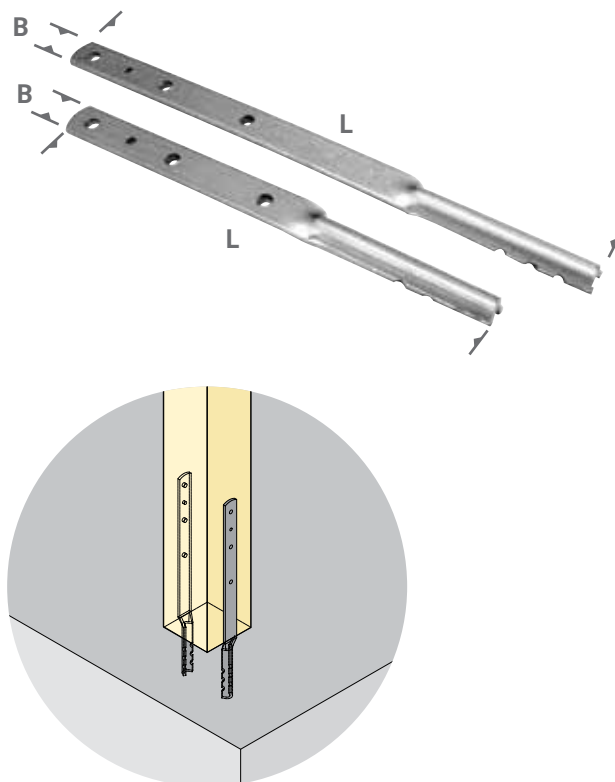
Column anchor strap for fixation in rock where a hole must be pre-drilled before casting.

Material: 5,0 mm hot dip galvanized steel plate.

Service class: 3

Bolt holes: Ø 6,0 mm och 13,0 mm

Minimum bore dimension using chemical anchors: 23 mm



Stolpjärn med kil

Jomas stolpjärn med kil används vid uppförande av stolpar till t.ex. staket där marken är av sten eller berg. Kilen får stolpjärnet att expandera i botten så att det kläms fast i hålet.

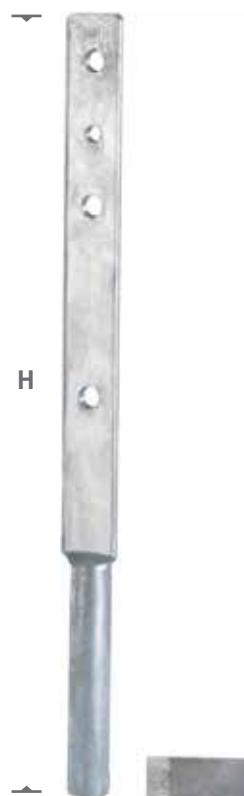
Material: Varmförzinkad stålplåt.

Klimatklass: 3

Bulthål: Ø 6,0, 8,0 och 10,0 mm

Borrdiameter: Ø 20,0 mm

Artikelnr.	Dimensioner TxLxB	Vikt	Antal/förp.
6130533	5,0x26x330	0,47	25



Column anchor strap with wedge

This anchor strap is used for fasten posts for e.g. fences where the ground is rock or mountain. The wedge makes the anchor strap expand in the bottom as it gets driven down.

Material: Hot dip galvanized

Service class: 3

Drill diameter: Ø 20 mm

Bolt holes: Ø 6,0, 8,0 and 8,5 mm

Stolpspjut & Stolpfäste med platta

Stolpspjut till trästolpar för staket, pergolor, altaner mm. Stolpspjutet slås direkt ner i marken och ger god stabilitet. Även med platta för montage direkt på betong eller trä.

Material: 2,0 mm varmförzinkad stålplåt.

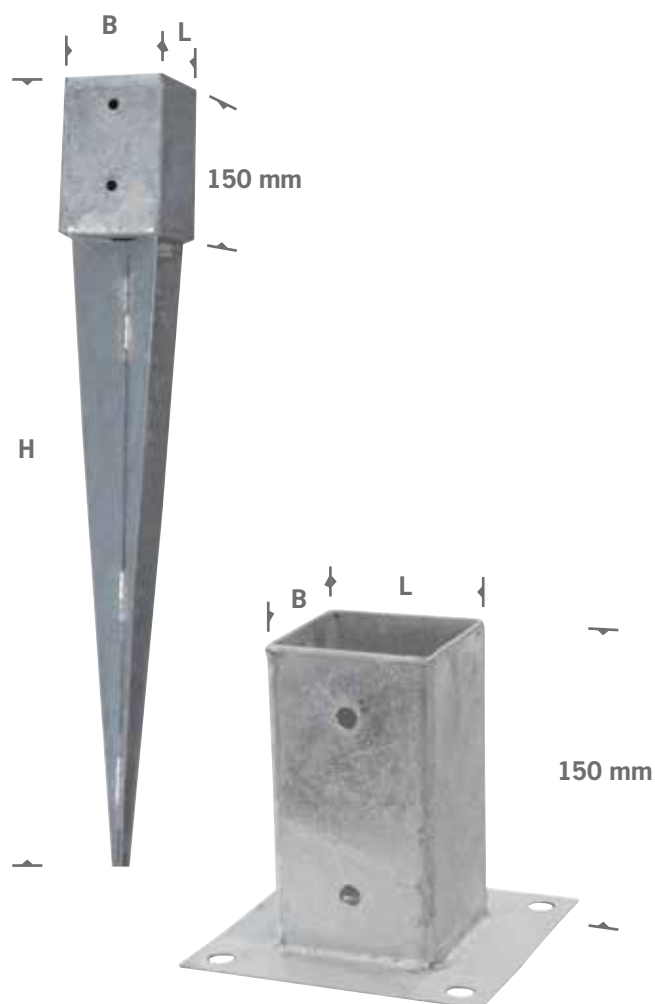
Klimatklass: 3 **Bulthål:** Ø 10,0 mm

Stolpspjut

Artikelnr.	Dimensioner TxBxLxH	Vikt	Antal/förp.
6124800	2,0x48x48x450	0,96	1
6127300	2,0x73x73x600	1,45	1
6129700	2,0x97x97x750	2,29	1
6125110	2,0x51x101x750	1,95	1

Stolpfäste med platta

6127301	2,0x73x73x150	1,14	1
6129701	2,0x97x97x150	1,33	1



Post support

For fixing and support of wood posts. Drive directly in ground or with a plate on an existing concrete or wooden base.

Material: 2,0 mm, hot dip galvanized

Service class: 3 **Bolt holes:** Ø 10,0 mm

Jordankare - för skruvning

Jordankare som skruvas direkt ner i marken och används huvudsakligen till torkvindor. Jordankaret är försett med invändig hylsa av plast för anpassning till rördim. från 25,0 mm till 65,0 mm.

Material: varmförzinkad stålplåt.

Klimatklass: 3

Artikelnr.	Dimensioner	Vikt	Antal/förp.
6120501	FÖR RÖR 25-65 MM	1,90	1



Screw-in post support

A screw-in ground support for steel tubes.
Sizes from 25,0 mm to 65,0 mm.

Material: Hot dip galvanized

Service class: 3

Brädhållare

Används vid fastgörning av brädor till stolpar, t.ex. i staket och räcken.

Material: 1,5 mm varmförzinkad stålplåt.

Klimatklass: 2

Spikhål: Ø 5,0 mm

Artikelnr.	Dimensioner TxBxH	Vikt	Antal/förp.
4510001	1,5x20x95	0,08	100
4510002	1,5x23x95	0,08	100



Board grip

Used for fixation of boards between posts in fences etc.

Material: 1,5 mm pre-galvanized steel plate.

Service class: 2

Nail holes: Ø 5,0 mm

U-sko med bottenplatta

För montering av trä till betong. U-skön används med fördel tillsammans med vår bottenplatta för att skydda skruven och således få en bättre anläggningsyta. Bottenplattans bredd ska ligga strax under bredden på den U-sko som används.

Material: 3,0 mm varmförzinkad stålplåt.

Klimatklass: 3

Spikhål: Ø 5,0 mm **Bulthål:** Ø 9,0 mm

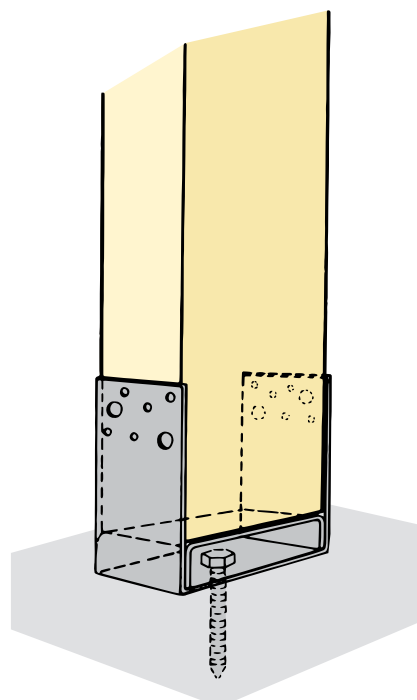
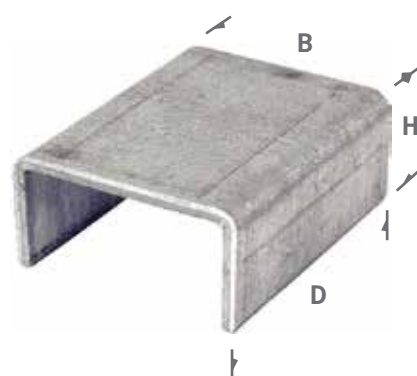
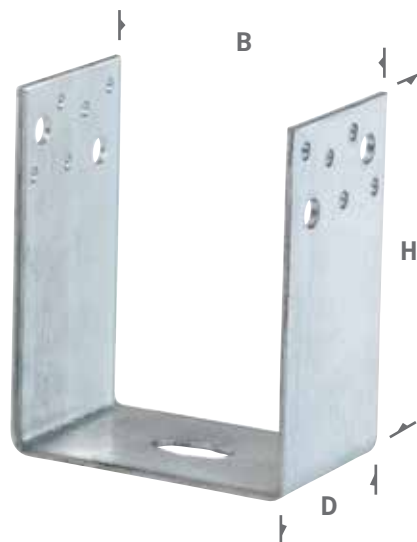
Expanderhål: Ø 28,0 mm x 13,0 mm

U-sko

Artikelnr.	Dimensioner BxHxD	Vikt	Antal/förp.
6240130	40x130x60	0,50	25
6240140	40x140x60	0,55	25
6240150	40x150x60	0,58	25
6245127	45x127x60	0,50	25
6245137	45x137x60	0,55	25
6245147	45x147x60	0,58	25
6250125	50x125x60	0,50	25
6250145	50x135x60	0,55	25
6260120	60x120x60	0,50	25
6260130	60x130x60	0,55	25
6260140	60x140x60	0,58	25
6264115	64x115x60	0,50	25
6264125	64x125x60	0,55	25
6264135	64x135x60	0,58	25
6270115	70x115x60	0,50	25
6270125	70x125x60	0,55	25
6270135	70x135x60	0,58	25
6276110	76x110x60	0,50	25
6276120	76x120x60	0,55	25
6276130	76x130x60	0,58	25
6290115	90x115x60	0,55	25
6290125	90x125x60	0,58	25
6210110	100x110x60	0,55	25
6210120	100x120x60	0,58	25
6215112	115x112x60	0,58	25

Bottenplatta

6303531	35x31x60	0,15	25
6304225	42x25x60	0,15	25
6304725	47x25x60	0,15	25
6305521	55x21x60	0,15	25
6306028	60x28x60	0,18	25
6306725	67x25x60	0,18	25
6307222	72x22x60	0,18	25
6308725	87x25x60	0,21	25
6309720	97x20x60	0,21	25
6311222	112x22x60	0,24	25



U-shoe with base plate

U-shoe with base plate for fixation of wood into concrete.

Material: 3,0 mm pre-galvanized steel plate.

Service class: 3

Nail holes: Ø 5,0 mm **Bolt holes:** Ø 9,0 mm

Bolt hole: Ø 28,0 mm x 13,0 mm

/ Balkförankring



T-balkankare

T-balkankare används t.ex. vid infästning av träkonstruktioner till stålbalkar med flänsar.

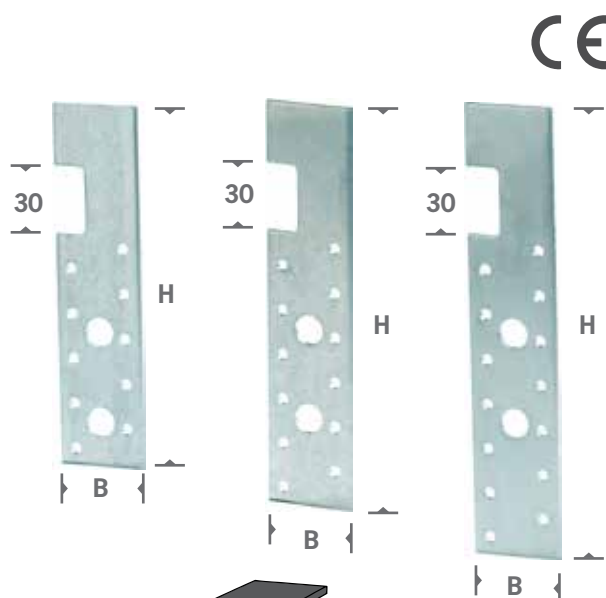
Material: 3,0 mm varmförzinkad stålplåt.

Klimatklass: 2

Spikhål: Ø 5,0 mm

Bulthål: Ø 13,0 mm

Artikelnr.	Dimensioner TxHxB	Vikt	Antal/förp.
5330160	3,0x160x40	0,13	100
5330180	3,0x180x40	0,14	100
5330200	3,0x200x40	0,16	100



T-anchor plate

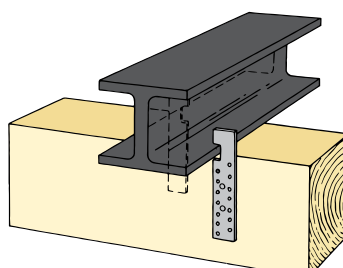
Jointing plates (and bars) are used mainly in beam and roof constructions.

Material: 3,0 mm pre-galvanized steel plate.

Service class: 2

Nail holes: Ø 5,0 mm

Bolt holes: Ø 13,0 mm



Profilankare

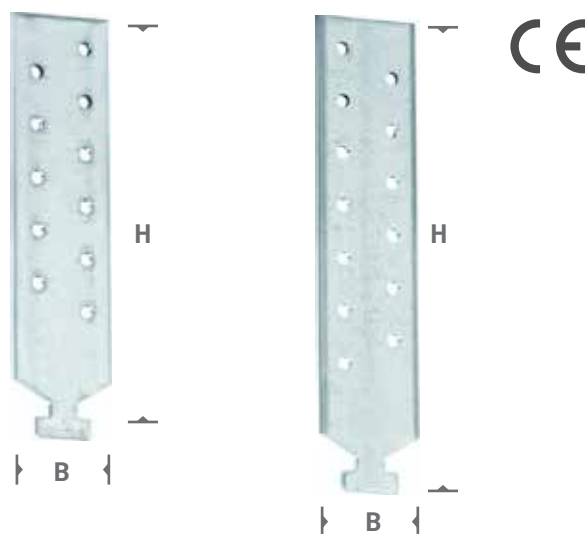
Profilankare används vid infästning av träkonstruktioner till ingjutna ankarskenor.

Material: 3,0 mm varmförzinkad stålplåt.

Klimatklass: 2

Spikhål: Ø 5,0 mm

Artikelnr.	Dimensioner TxHxB	Vikt	Antal/förp.
4734016	3,0x160x40	0,14	100
4734018	3,0x180x40	0,15	100



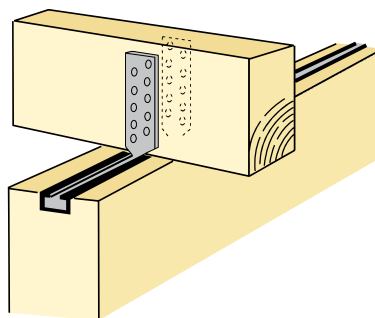
Profile anchor

Used for fixation of timber by the use of a profile rail in concrete.

Material: 3,0 mm pre-galvanized steel plate.

Service class: 2

Nail holes: Ø 5,0 mm



Betongankare

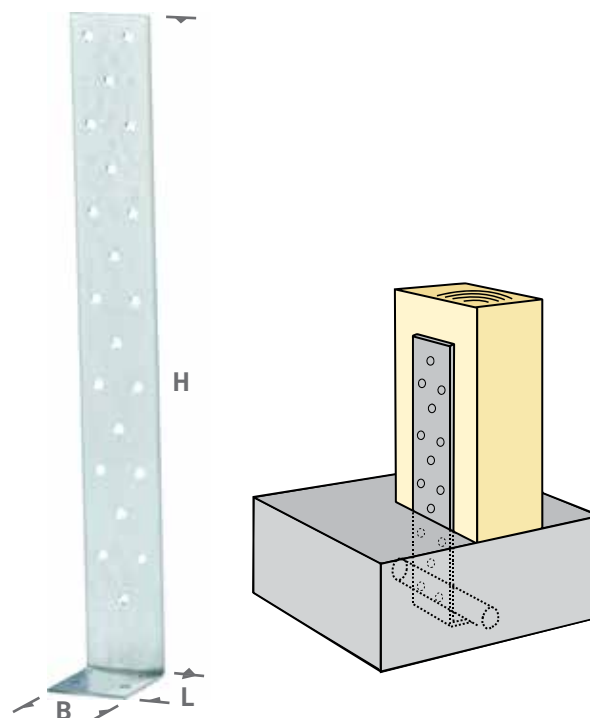
Betongankaret är avsett för ingjutning i betong och kan användas vid infästning av träkonstruktioner, t.ex. trästolpar. Ett armeringsjärn kan användas som förankring i betongen.

Material: 2,0 mm varmförzinkad stålplåt.

Klimatklass: 2

Spikhål: Ø 5,0 mm

Artikelnr.	Dimensioner TxHxLxB	Vikt	Antal/förp.
5320200	2,0x200x40x40	0,13	150
5320300	2,0x300x40x40	0,18	100
5320400	2,0x400x40x40	0,24	50
5320500	2,0x500x40x40	0,29	50
5320600	2,0x600x40x40	0,36	50



Concrete anchor strap

The anchor strap is intended for casting in concrete and fixation of wooden posts. A reinforcement bar can be used for anchoring in the concrete.

Material: 2,0 mm pre-galvanized steel plate.

Service class: 2

Nail holes: Ø 5,0 mm

Bjälkstropp

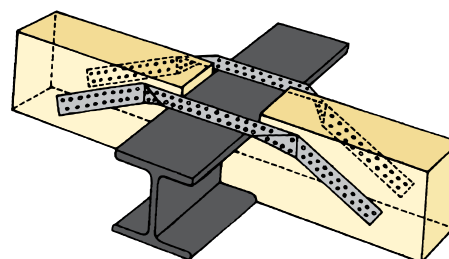
Används t.ex. när träbjälkar kapas för att lägga in en stål-balk. Beslaget överför de dragkrafter som eventuellt finns i golvbjälken. Monteras alltid med 2 beslag per förband.

Material: 2,0 mm varmförzinkad stålplåt.

Klimatklass: 2

Spikhål: Ø 5,0 mm

Artikelnr.	Dimensioner (L)	Vikt	Antal/förp.
642840	200	0,46	40
642844	220	0,48	40
642845	240	0,49	40
642847	260	0,50	40
642846	280	0,51	40
642849	300	0,52	40



Joist strap

Used for anchoring timber to steel beams or for special roofing constructions. Always 2 straps in each connection.

Material: 2,0 mm varmförzinkad stålplåt.

Service class: 2

Nail holes: Ø 5,0 mm



/ Övriga beslag



Gerberbeslag



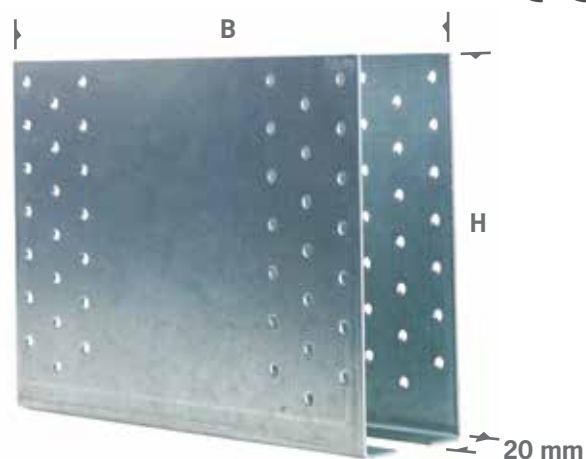
Gerberbeslag är beräknade för skarvning av virke i moment nollpunkten. Beslagen som är lätta att montera kräver bara en vinkelrät avkapning av balken.

Material: 2,0 mm varmförzinkad stålplåt.

Klimatklass: 2

Spikhål: Ø 5,0 mm

Artikelnr.	Dimensioner TxBxH	Vikt	Antal/förp.
5622120	2,0x220x120	0,46	20
5622140	2,0x220x140	0,54	20
5622160	2,0x220x160	0,60	20
5622180	2,0x220x180	0,65	20
5622200	2,0x220x200	0,72	20
5622220	2,0x220x220	0,81	20



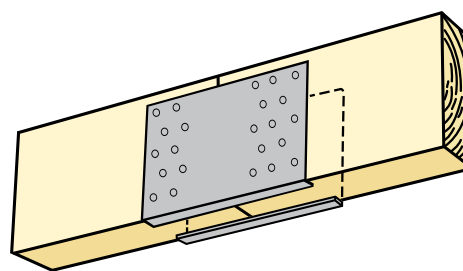
Cantilever brackets

These brackets are intended for the extension of beams at the moment zero point. The brackets are easy to mount and only require a right-angled cut of the beam.

Material: 2,0 mm pre-galvanized steel plate.

Service class: 2

Nail holes: Ø 5,0 mm



Trappbeslag

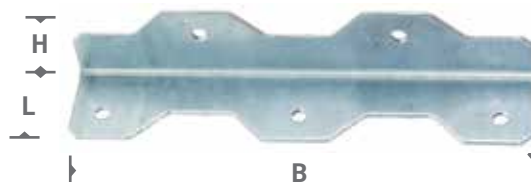
Jomas trappvinkel används vid byggnation av trappor.

Material: 2,5 mm varmförzinkad stålplåt

Klimatklass: 2

Spikhål: Ø 7,0 mm (5 st för 417 & 7 st för 418)

Artikelnr.	Dimensioner TxHxLxB	Vikt	Antal/förp.
4170000	2,5x41x41x210	0,25	50
4180000	2,5x41x41x260	0,31	50



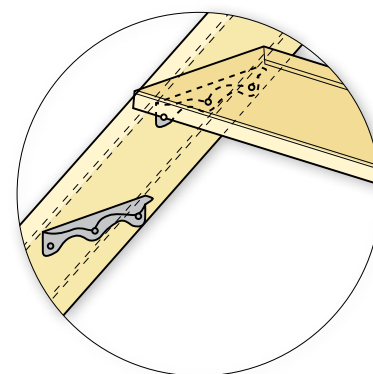
Stair connectors

Used for fixing stairsteps to the staircase.

Material: 2,5 mm pre-galvanized steelplate

Service class: 2

Nail holes: Ø 7,0 mm (5 ps for 417 & 7 ps for 418)



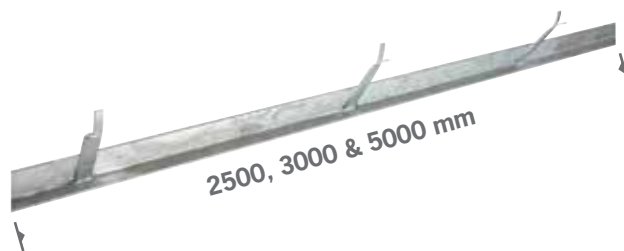
Garagejörn

Garagejörn med påsvetsade ingjutningsjärn används som tröskelförstärkning vid garageport. Garagejärnet gjuts fast med lutning utåt för vattenavrinning.

Material: 5,0 mm varmförzinkad stål, 50x50 mm skänklar.

Klimatklass: 2

Artikelnr.	Dimensioner	Vikt	Antal/förp.
6155250	5,0x50x50x2500	10,00	1
6155300	5,0x50x50x3000	12,00	1
6155500	5,0x50x50x5000	20,00	1



Garage door threshold bracket

5,0 mm steel bracket that provides a long lasting barrier and protection between the garage door bottom and the floor. To be casted into the concrete floor.

Material: 5,0 mm hot dip galvanized steel, 50x50 mm angles.

Service class: 2

Museband

Används för att hindra möss och andra smådjur att ta sig in under väggpanelen i fastigheter. Bidrar även till förbättrad ventilation av väggen.

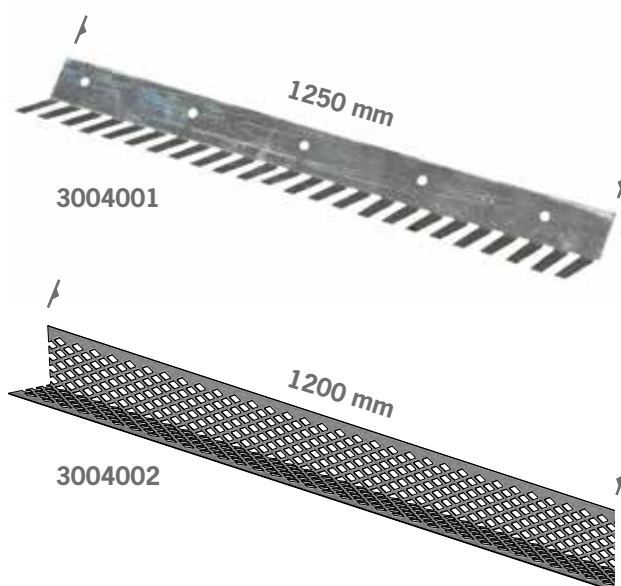
Material: Varmförzinkad stålplåt (3004001)

Aluminium (3004002)

Klimatklass: 2

Spikhål: Ø 3,5 mm

Artikelnr.	Dimensioner TxL	Vikt	Antal/förp.
3004001	0,5x1250	0,13	50
3004002	0,4x31x37x1200	0,04	50



Mouse strip

Prevents mice from entering behind cladding and provides improved ventilation of the wall.

Material: Pre-galvanized steelplate (3004001)

Aluminum (3004002)

Service class: 2

Nail holes: Ø 3,5 mm

Hylsbeslag

Hylsbeslagen används till att bygga enklare konstruktioner, som t.ex. tillfälliga byggnader för övertäckning av båtar, husvagnar, cyklar m.m. eller till ett enkelt förråd på tomt. Kan även användas till att bygga lusthus. Monteras ihop med 45x70 mm träreglar.

Material: 2,0 mm varmförzinkad stålplåt.

Klimatklass: 2

Artikelnr.	Dimensioner	Vikt	Antal/förp.
6120014	45x70 67,5°	0,89	10
6120016	45x70 22,5°	4,11	1
6120018	45x70 22,5°	4,81	1

Socket bracket

The socket bracket can be used to build simple constructions, such as temporary buildings for covering boats, caravans, bicycle or motorcycles or a simple storage in the garden or even a small summer-house.

Material: 2,0 mm hot dip galvanized steel.

Service class: 2



Hylsvinkelbeslag 8-sidigt & 6-sidigt

Beslaget används till 8-sidiga byggnader, typ lusthus.

Artikelnr: 6120016, 6120018



Hylsvinkelbeslag öppet

Angled socket bracket open

67,5°-beslag för övergång från tak till vägg.

Artikelnr: 6120014

Hängjärn

Hängjärnsbeslag när en terrass ska byggas mot en befintlig vägg. Hängjärnsbeslag är särskilt användbar i utomhusmiljö med sin varmförzinkade stålplåt.

Material: 5,0 mm, varmförzinkad stålplåt.

Klimatklass: 3

Bulthål: Ø 8,0 mm

Artikelnr.	Dimensioner TxHxDxB	Vikt	Antal/förp.
3050081	5,0x300x50x40	0,72	10

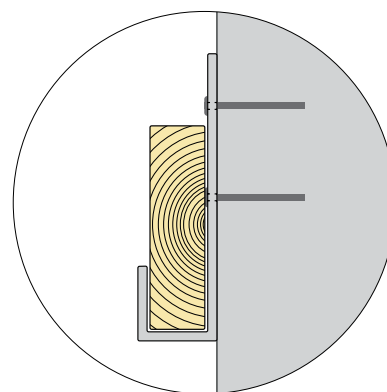
Beam hanging bracket

Hanging brackets are used when for example a terrace is to be built and connected to an existing load bearing wall.

Material: 5,0 mm, hot dip galvanized

Service class: 3

Bolt holes: Ø 8,0 mm



Altanvinkel

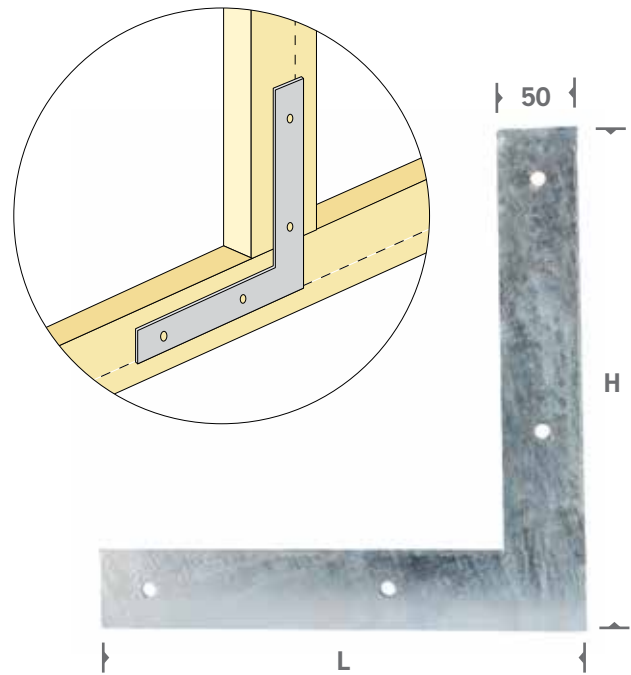
Altanvinkel används vid kryssande balkar och mellan bjälkar/syll. Vinkeln är även lämplig för sammanfogning av staketstolpar på terrass. Altanvinkel är särskilt användbar i utomhusmiljö med sin varmförzinkade stålplåt. Vinkeln kan användas till att förankra träkonstruktioner mot betong.

Material: 6,0 mm, varmförzinkad 50 μ

Klimatklass: 3

Bulthål: \varnothing 13,0 mm

Artikelnr.	Dimensioner TxHxLxB	Vikt	Antal/förp.
3050089	5,0x500x500x50	2,0	1



Terrace bracket

The bracket is used for joining fence posts with the underlying construction. Perfect to use outside with the hot dip galvanize surface treatment.

Material: 6,0 mm, hot dip galvanize 50 μ

Service class: 3

Bolt holes: \varnothing 13 mm

Plattjärn

Plattjärn används vid uppförande av mindre konstruktioner som redskapsbodar, plank etc. Plattjärn är särskilt användbara i utomhusmiljö med sin varmförzinkade stålplåt.

Material: 5,0 mm, varmförzinkad stålplåt.

Klimatklass: 3

Bulthål: \varnothing 8,0 mm

Artikelnr.	Dimensioner TxHxB	Vikt	Antal/förp.
3050078	5,0x180x30	0,22	50
3050079	5,0x280x30	0,31	50

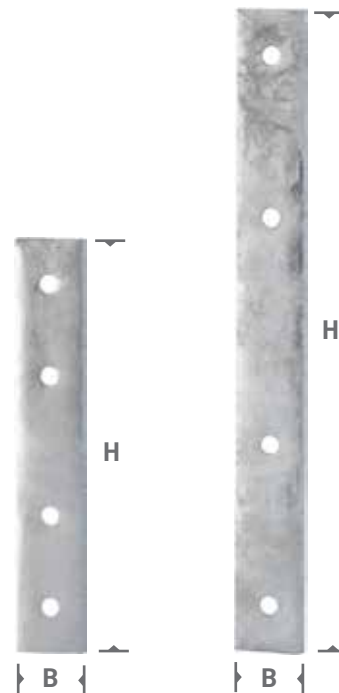
Steel strip

The steel strip is used for construction of smaller buildings such as tool sheds, palings etc. Is suitable outside as it is hot dip galvanized.

Material: 5,0 mm, hot dip galvanized

Service class: 3

Bolt holes: \varnothing 8,0 mm



Bultförstärkningsbricka

Brickan används för att öka bärigheten i träkonstruktioner som är bultade ihop. Tänderna i brickan skär in i träet och hjälper till att motverka skjuvning mellan ytorna som är ihopbultade.

Skraven/bulten monteras genom centrumhålet och bör vara max 1mm mindre i diameter än själva hålet. Dubbelt beslag används där två träreglar sammanfogas medan enkelt används där trä skruvas ihop med något annat material.

Material: Varmförzinkad stålplåt

Klimatklass: 2

Artikelnr.	Dim. TxDxH	Bulthål	Utförande	Vikt	Antal/förp.
6122001	1,0xØ50x8	Ø12,5	Enkel	0,02	300
6122002	1,5xØ62x11	Ø17	Enkel	0,04	200
6122003	1,5xØ75x13	Ø17	Enkel	0,05	100
6122004	1,5xØ95x11	Ø20	Enkel	0,07	100
6122011	1,0xØ50x15	Ø17	Dubbel	0,02	200
6122012	1,0xØ62x17	Ø21	Dubbel	0,04	200
6122013	1,0xØ75x20	Ø26,5	Dubbel	0,05	100
6122014	1,5xØ95x24	Ø32,5	Dubbel	0,07	100



Timber jaw

The timber jaw washer is used to increase the load capacity when wood constructions are bolted together. The washer's teeth work to prevent shear between the the surfaces that are bolted together. The screw/bolt shall be mounted in the center hole and should be maximum 1mm smaller in diameter than the hole. The double timber jaw are used where there is a timber to timber connection and the single one are used between timber and other materials.

Material: Hot dip galvanized steel

Service class: 2

/ Band



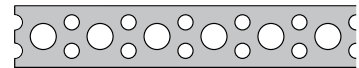
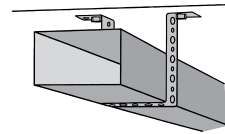
Montageband

Montageband används t.ex. vid upphängning av rör, kabelstegar, undertak och ventilationstrummor.

Material: Varmförzinkad stålplåt.

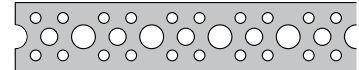
Klimatklass: 2

Artikelnr.	Dimensioner TxBxL	Vikt	Antal/förp.
5171310	0,7x13x10000	0,53	1
5171325	0,7x13x25000	1,31	1
5107100	0,7x20x10000	0,67	1
5107250	0,7x20x25000	2,04	1
5109250	0,9x25x25000	3,20	1
5121000	1,0x20x10000	1,13	1
5112525	1,25x25x25000	4,80	1



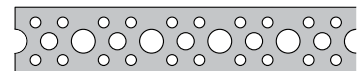
5171310 Ø5,5 mm, Ø3,2 mm

5171325 Ø5,5 mm, Ø3,2 mm

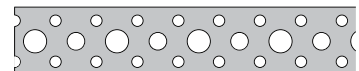


5107100 Ø7,0 mm, Ø5,0 mm, Ø3,2 mm

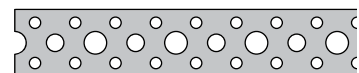
5107250 Ø7,0 mm, Ø5,0 mm, Ø3,2 mm



5121000 Ø7,0 mm, Ø5,0 mm, Ø3,2 mm



5109250 Ø8,5 mm, Ø6,5 mm, Ø4,2 mm



5112525 Ø8,5 mm, Ø6,5 mm, Ø4,2 mm

Steel strap

Used for all general light strapping needs and in supporting ventilation ductwork.

Material: pre-galvanized steel plate.

Service class: 2

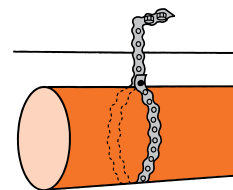
Profilband

Profilband används t.ex. vid upphängning av rör, kabelstegar, undertak och ventilationstrummor.

Material: Varmförzinkad stålplåt.

Klimatklass: 2

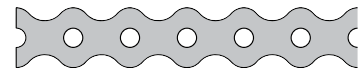
Artikelnr.	Dimensioner TxBxL	Vikt	Antal/förp.
5191225	0,9x12x25000	1,28	1
5117250	1,0x17x25000	2,17	1
5126250	1,25x26x25000	4,55	1
5181201	0,8x12x10000 Vit	0,76	1
5181202	0,8x12x10000 Svart	0,76	1
5181203	0,8x12x3000 Svart	0,23	1



5191225 Ø5,0 mm



5117250 Ø7,0 mm



5126250 Ø8,5 mm

Profile strap

Used for all general light strapping needs and in supporting ventilation ductwork.

Material: pre-galvanized steel plate.

Service class: 2

Hålbånd & dragband



Hålbånd används vid förankring av träkonstruktioner för vindlast i mindre byggnader. Hålbånden kan även användas vid upphängning av ventilationstrummor. Dragband används för stabilisering av takkonstruktioner. Används även som vindkruss i bjälklag och väggar.

Material: Varmförzinkad stålplåt.

Klimatklass: 2

Hålbånd

Artikelnr.	Dimensioner TxBxL	Vikt	Antal/förp.
5120100	1,0x20x10000	1,60	1
5120250	1,0x20x25000	3,90	1
5112100	1,5x20x10000	2,30	1
5112250	1,5x20x25000	5,80	1

Dragband

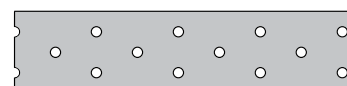
5140001	1,5x40x50000 (S350)	24,0	1
5140003	1,5x40x25000 (S350)	12,0	1
5125250	2,0x25x25000	9,50	1
5140250	2,0x40x25000	14,95	1
5140500	2,0x40x50000	29,90	1
5160500	2,0x60x50000	48,10	1
5180500	2,0x80x50000	59,80	1
5134025	3,0x40x25000	24,00	1
5134050	3,0x40x50000	48,00	1



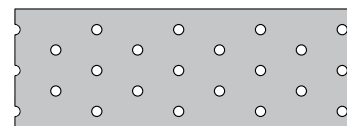
Hålbånd Ø6,5 mm, Ø4,0 mm



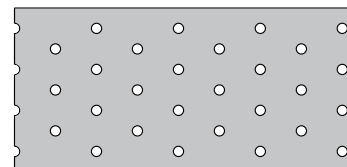
51252050 Ø 5,0 mm



5140001, 5140003, 5140250, 5140500, 5134050 Ø 5,0 mm



5160500 Ø 5,0 mm



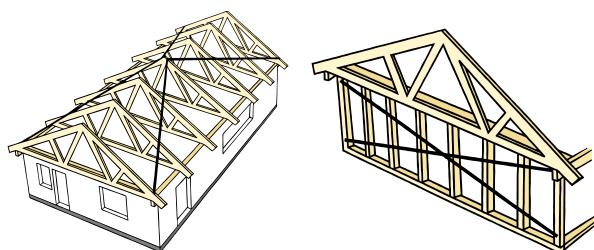
5180500 Ø 5,0 mm

Fixing strap & bracing strap

Used for anchoring timber frame constructions against windloads and for mounting roof frames and floor frames in order to stabilize the construction against wind pressure and snow loads.

Material: pre-galvanized steel plate.

Service class: 2



Bandspännare & bandsträckare

Används vid montering av spännband för att kunna späna och senare efterspäna bandet. Bandspännaren kan även användas till hålbänd. För band som är mellan 25 mm och 60 mm breda.

Det är viktigt att förbanden utförs på ett sådant sätt att förbindningen inte slaknar även om virket krymper. Band till träkonstruktioner skall sträckas rejält och alla virkeskanter som bandet bockas över ska avrundas.

Material: Varmförzinkad stålplåt.

Klimatklass: 2

Bredd: 60 mm

Bandspännare

Artikelnr.	Dimensioner	Vikt	Antal/förp.
5100001	60 mm	1,21	10

Bandsträckare

5100000	25-60 mm	1,14	1
---------	----------	------	---

Strap tensioners

Used for tensioning of steel and bracing straps. Can be used for widths between 25-60 mm.

Material: pre-galvanized steel plate.

Service class: 2

Width: 60 mm

5100001



5100000



Scanna QR-koden för att se en instruktionsfilm.

Vindavstyvningsystem



Vindavstyvningsystemet används vid stabilisering av takkonstruktioner, bjälklag och väggar.

Systemet består av ändbeslag, kopplingsbeslag samt skruv och mutter. Komplettera sedan med dragband 1,5x40 S350 eller 2,0x60 i önskad längd, som sammankopplas med skruv M5. Ändbeslagen A, monteras till berörd träkonstruktion med ankarspik 4,0x40 eller ankarskruv 5,0x35. Ändbeslag B används vid montering av spännband till t.ex. grundkonstruktion av betong. Med hjälp av vantskruven kan dragbandet spännas.

Ändbeslagen är tillverkade av 3,0 mm galvaniserad stålplåt. Kopplingsbeslagen är tillverkade av 2,0 mm galvaniserad stålplåt och har 5 mm hål för montering av skruv M5.

Material: Varmförzinkad stålplåt.

Klimatklass: 2

Artikelnr.	Utförande	Vikt	Antal/förp.
5100010	Tak, ett diagonalstag	4,45	1
5100011	Tak, ett kryss	8,90	1
5100012	Vägg, ett diagonalstag	4,30	1
5100013	Vägg, ett kryss	8,60	1

Wind bracing system

The wind bracing system is designed for stabilizing roofs and walls. The system contains of end brackets, connection brackets and also screws and nuts. Complement with bracing straps 1,5x40 S350 or 2,0x60 in the desired length.

The end bracket A is mounted to a wood construction with anchor nail 4,0x40 or anchor screw 5,0x35. End bracket B is used when the bracing strap shall be bolted onto concrete.

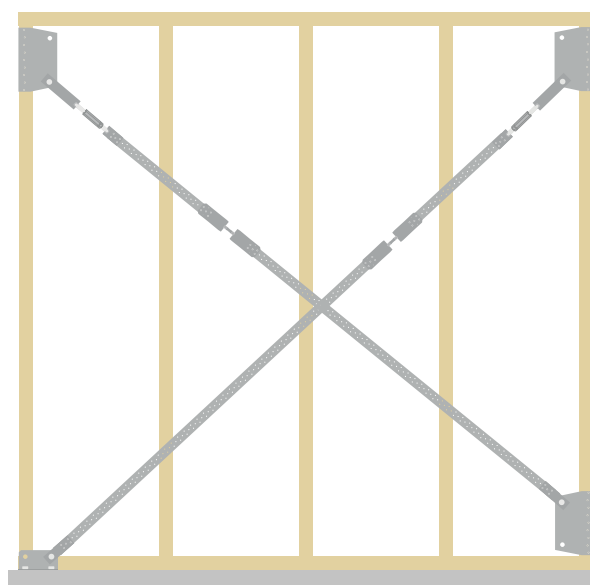
The end brackets are made of 3 mm galvanized sheet metal. The connector bracket are made of 2,0 mm galvanized sheet metal and have Ø 5,0 mm hole for mounting of bracing straps.

Material: Pre-galvanized steel plate.

Service class: 2



Scanna QR-koden för att se en instruktionsfilm.



/ BLACK & WHITE





Black & white by Joma

- ett snyggare alternativ

Black & White by Joma är en serien byggbeslag som består av balkskor, hållplattor, profilband och vinkelbeslag mattlackade i svart eller vitt.

Genom att erbjuda lackerade beslag ges nya möjligheter att låta beslagen smälta in i konstruktionen på ett helt annat sätt eller sticka ut om man hellre vill det. Större valfrihet med andra ord. Dessutom utgör lacken ett extra skydd mot rostangrepp.

Olika dimensioner för olika ändamål

Beslagen finns i flera dimensioner och passar både större konstruktioner så som balkonger, pergola och uterum eller mindre konstruktioner som möbler och staket. Självklart säljer vi ankarskruv med lackerade skruvhuvuden för att matcha beslagen.

Fler beslag och fler färger

I vårt standardutbud finns ett tiotal produkter som vi lagerför men vid förfrågan har vi möjlighet att lackera alla våra olika beslag även i andra färger om så önskas. Kontakta våra säljare så hjälper de dig.

Black & white by Joma

- a better looking alternative

The series consists of joist hangers, jointing plates, profile bands and angle brackets lacquered in nice matte black or white.

By offering a lacquered fitting, new opportunities are given to let the fittings blend into the construction in a completely different way or stand out if you prefer. In other words, greater freedom of choice.

Different dimensions for different purposes

the fittings are available in several dimensions and are suitable for both larger constructions such as balconies and pergolas or smaller constructions such as furniture and fences. Of course, we sell anchor screws with black or white lacquered screw heads to match the fittings.

More fittings and more colors

in our standard range, there are about ten products that we have on stock, but upon request, we have the opportunity to paint all our different fittings also in other colors if desired. Contact our sales staff and they will help you.



Hålplattor

Artikelnr.	Dimensioner TxBxL	Vikt	Antal/förp.
4810001	2,0x60x160 Svart	0,14	25
4810002	2,0x80x200 Svart	0,24	25
4811001	2,0x60x160 Vit	0,14	25
4811002	2,0x80x200 Vit	0,24	25



Balkskor

Artikelnr.	Dimensioner TxBxH	Vikt	Antal/förp.
4840001	1,5x45x92 FMH Svart	0,18	10
4840002	2,0x45x108 Svart	0,24	10
4840003	2,0x45x137 Svart	0,37	10
4841001	1,5x45x92 FMH Vit	0,18	10
4841002	2,0x45x108 Vit	0,24	10
4841003	2,0x45x137 Vit	0,37	10



Profilband

Artikelnr.	Dimensioner TxBxL	Vikt	Antal/förp.
5181202	0,8x12x10000 mm Svart	0,51	1
5181201	0,8x12x10000 mm Vit	0,51	1



Ankarskruv

Artikelnr.	Dimensioner	Vikt	Antal/förp.
4890001	5,0x40 Svart huvud	0,39	100
4890002	5,0x40 Vitt huvud	0,39	100



Vinkelbeslag

Artikelnr.	Dimensioner TxHxLxB	Vikt	Antal/förp.
4820001	2,5x90x90x65 MF Svart	0,21	20
4820002	3,0x105x105x90 MF Svart	0,40	20
4820003	2,5x70x70x55 MF Svart	0,13	20
4820004	2,0x50x50x35 Svart	0,05	20
4820005	3,0x90x90x40 Exp.hål Svart	0,14	20
4821001	2,5x90x90x65 MF Vit	0,21	20
4821002	3,0x105x105x90 MF Vit	0,40	20
4821003	2,5x70x70x55 MF Vit	0,13	20
4821004	2,0x50x50x35 Vit	0,05	20
4821005	3,0x90x90x40 Exp.hål Vit	0,14	20



/ Spik & skruv



Ankarspik & ankarskruv

För applicering av beslagen används uteslutande godkänd ankarspik eller ankarskruv.

Material: Protect 4 (C4) eller rostfritt stål.

Ø 3,1 mm och 3,8 mm

Artikelnr.	Dimensioner	Vikt	Antal/förp.
5953140	3,1x40	1,25	500
5953160	3,1x60	1,83	500

Ø 4,0 mm

5954031	4,0x30	0,79	250
5954035	4,0x35	1,00	250
5954040	4,0x40*	1,07	250
5954050	4,0x50*	1,29	250
5954060	4,0x60*	1,61	250
5954075	4,0x75*	2,08	250
5954010	4,0x100	2,62	250

Ø 6,0 mm

5956060	6,0x60	2,83	200
5956080	6,0x80	3,76	200
5956010	6,0x100	4,67	200

Ankarskruv Ø 4,5 mm och 5,0 mm

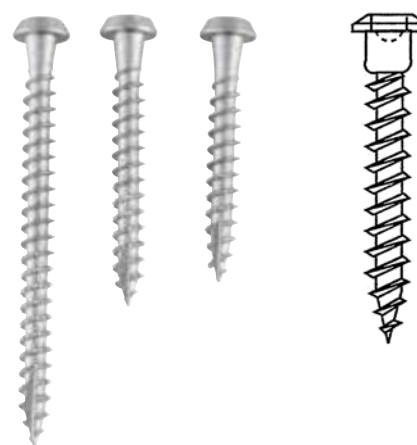
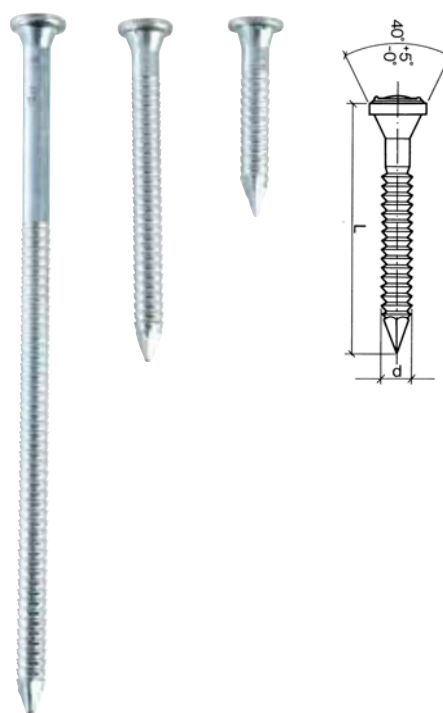
5964532	4,5x32	0,62	250
5965035	5,0x35	0,84	250
5965040	5,0x40*	0,93	250
5965050	5,0x50	1,15	250
5965060	5,0x60	1,15	150

* finns även i rostfritt och syrafast A4

Anchor nails and anchor screws

For fixation of Joma building brackets always use the approved type of anchor nails or anchor screws.

Material: Galvanized or stainless steel.



Betongstift

JOMA Betongstift 5,0/5,7 är ett fästelement för betong. Tack vare dess utformning så ger denna mekaniska förankring en hög säkerhet samtidigt som går enkelt och snabbt att använda. Stiftet kan användas för montage av regler, skivor, byggbeslag, plåtprofiler m.m. i betong.

Material: Rostfritt stål SS-EN 1.4301 (A2)

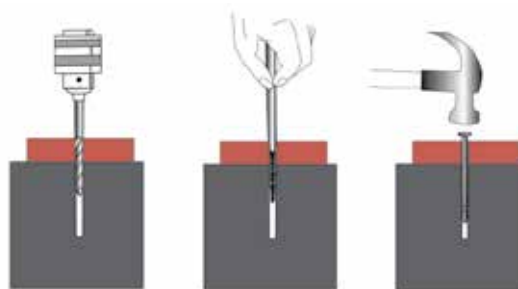
Art.nr.	Benämning (mm)	ØxL (mm)	kg/1000	Antal/förp.
6660035	Betongstift 5,0/5,7x35	5,0x35	7,0	500
6660045	Betongstift 5,0/5,7x45	5,0x45	9,0	500
6660055	Betongstift 5,0/5,7x55	5,0x55	10,0	500
6660065	Betongstift 5,0/5,7x65	5,0x65	11,0	500
6660075	Betongstift 5,0/5,7x75	5,0x75	13,0	250
6660085	Betongstift 5,0/5,7x85	5,0x85	14,0	250
6660095	Betongstift 5,0/5,7x95	5,0x95	16,0	250
6660105	Betongstift 5,0/5,7x105	5,0x105	18,0	250
6660125	Betongstift 5,0/5,7x125	5,0x125	21,0	250
6660145	Betongstift 5,0/5,7x145	5,0x145	24,0	250
6660165	Betongstift 5,0/5,7x165	5,0x165	27,0	250



Concrete nails

For fastening wood, steel, plastic, insulation etc to poured concrete. Fast and easy to use. Made of stainless steel for maximum corrosion protection.

Material: Stainless steel SS-EN 1.4301 (A2)



/ Rostfritt & Syrafast

Då ska du använda rostfritt eller syrafast

Byggbeslag i rostfritt och syrafast stål används vid konstruktioner i starkt korrosiva miljöer.

Vid byggnationer av till exempel bryggor eller konstruktioner utav tryckimpregnerat virke, så är det klokt att överväga användning av rostfria beslag.

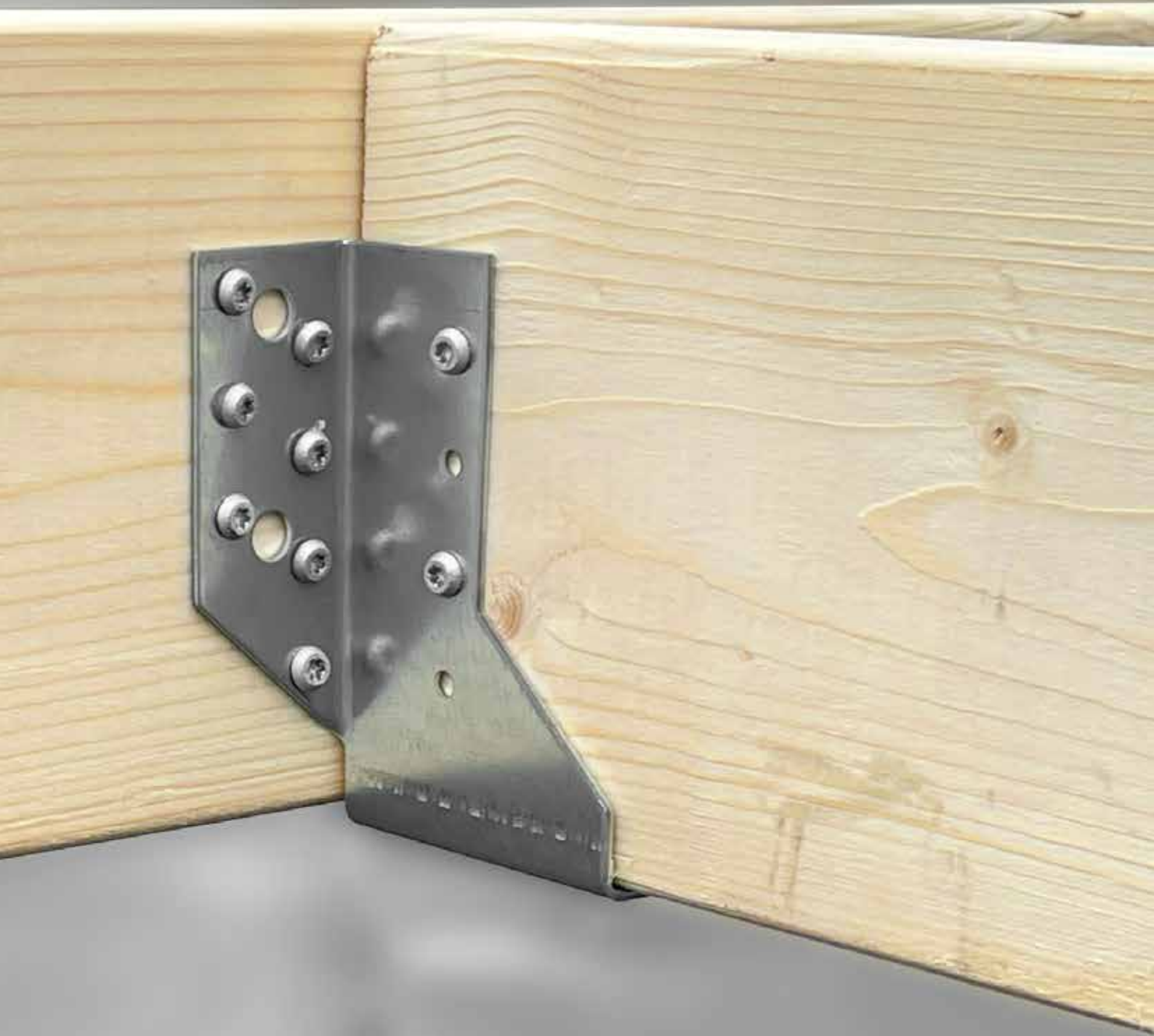
Rostfria beslag är att föredra då de står emot väder och vind på ett bättre sätt än galvaniserat material. Deras motståndskraft mot saltvatten är också betydande, vilket är särskilt viktigt om de utsätts för stänk från vågorna. Dessutom är rostfria beslag motståndskraftiga mot effekterna av impregneringen i virket.

Vi erbjuder er ett komplett sortiment av beslag i både rostfritt och syrafast material för att tillgodose era behov.

Kom ihåg att alltid använda rostfria eller syrafasta spik eller skruv i kombination med motsvarande beslag för bästa resultat och långvarig hållbarhet.

Läs mer om korrosionskydd och klimatklasser på sidan 109.

/ Balkskor



Balksko Kombi & Typ I

Används vid anslutning av balkar i samma plan och vid anslutning mellan pelare och balk. Balkskon är försedd med både spik- och bulthål och kan monteras till trä, betong, lättbetong eller tegel. Balksko kombi finns även med inåtvända flikar och betecknas då typ i.

Material: 2,0 mm, rostfritt (1.4301) eller syrafast (1.4404)

Klimatklass: 3

Spikhål: Ø 5,0 mm

Bulthål: Ø 9,0 mm eller 11,0 mm

Joist hanger Kombi & Type I

Used for fixing beams, wood to wood or wood to concrete. Our Joist Hanger is equipped with both nail and bolt holes and can be mounted to wood, concrete, concrete or brick. Even with inside flaps as type i.

Material: 2,0 mm, stainless (1.4301) or acid proof (1.4404)

Service class: 3

Nail holes: Ø 5,0 mm

Bolt holes: Ø 9,0 mm or 11,0 mm



Kombi



Typ I

För träbalk 36-40 mm

Art.nr. 1.4301	Art.nr. 1.4404	Dimensioner TxBxL	Vikt (kg)	Antal/förp.
3352022	3452011	2,0x36x142	0,37	50
3352021	3452012	2,0x40x99	0,24	50
3352110	3452013	2,0x40x110	0,26	50

För träbalk 45 mm

Art.nr. 1.4301	Art.nr. 1.4404	Dimensioner TxBxL	Vikt (kg)	Antal/förp.
3352096	3452014	2,0x45x96	0,24	50
3352108	3452015	2,0x45x108	0,26	50
3352137	3452005	2,0x45x137	0,37	50
3352010	3452016	2,0x45x168	0,43	40
3352019	3452017	2,0x45x197	0,54	25
3352020	3452018	2,0x45x228	0,65	25

För träbalk 48 mm

Art.nr. 1.4301	Art.nr. 1.4404	Dimensioner TxBxL	Vikt (kg)	Antal/förp.
3352095	3452009	2,0x48x95	0,24	50
3352136	3452006	2,0x48x136	0,37	50
3352166	3452019	2,0x48x166	0,43	40

För träbalk 51 mm

Art.nr. 1.4301	Art.nr. 1.4404	Dimensioner TxBxL	Vikt (kg)	Antal/förp.
3352093	3452020	2,0x51x93	0,24	50
3352105	3452021	2,0x51x105	0,26	50
3352135	3452022	2,0x51x135	0,37	50
3352015	3452023	2,0x51x164	0,43	40
3352023	3452024	2,0x51x195	0,54	25
3352024	3452025	2,0x51x225	0,65	25

För träbalk 56-66 mm

Art.nr. 1.4301	Art.nr. 1.4404	Dimensioner TxBxL	Vikt (kg)	Antal/förp.
3352037	3452044	2,0x56x162	0,43	50
3352034	3452045	2,0x56x192	0,54	25
3352035	3452046	2,0x56x222	0,65	25
3352003	3452026	2,0x60x100	0,26	50
3352025	3452027	2,0x60x130	0,37	50
3352026	3452028	2,0x60x160	0,43	40
3352036	3452047	2,0x66x215	0,65	25

För träbalk 70-72 mm

Art.nr. 1.4301	Art.nr. 1.4404	Dimensioner TxBxL	Vikt (kg)	Antal/förp.
3352027	3452007	2,0x70x125	0,37	50
3352030	3452008	2,0x70x155	0,43	50
3352028	3452029	2,0x72x214	0,65	25

För träbalk 76 mm

Art.nr. 1.4301	Art.nr. 1.4404	Dimensioner TxBxL	Vikt (kg)	Antal/förp.
3352029	3452030	2,0x76x120	0,37	50
3352152	3452001	2,0x76x152	0,43	50
3352446	3452031	2,0x76x182	0,54	25
3352501	3452032	2,0x76x212	0,65	25

För träbalk 80 mm

Art.nr. 1.4301	Art.nr. 1.4404	Dimensioner TxBxL	Vikt (kg)	Antal/förp.
3352011	3452033	2,0x80x120	0,37	50
3352007	3452034	2,0x80x150	0,43	50
3352445	3452035	2,0x80x180	0,54	25

För träbalk 90 mm

Art.nr. 1.4301	Art.nr. 1.4404	Dimensioner TxBxL	Vikt (kg)	Antal/förp.
3352005	3452010	2,0x90x145	0,43	40
3352004	3452036	2,0x90x205	0,65	25

För träbalk 100 mm

Art.nr. 1.4301	Art.nr. 1.4404	Dimensioner TxBxL	Vikt (kg)	Antal/förp.
3352140	3452140	2,0x100x140	0,43	50
3352016	3452037	2,0x100x170	0,54	25
3352013	3452038	2,0x100x200	0,65	25

För träbalk 115-140 mm

Art.nr. 1.4301	Art.nr. 1.4404	Dimensioner TxBxL	Vikt (kg)	Antal/förp.
3352031	3452039	2,0x115x162	0,65	25
3352032	3452040	2,0x115x190	0,65	25
3352160	3452041	2,0x120x160	0,54	25
3352190	3452042	2,0x120x190	0,65	25
3352014	3452043	2,0x140x180	0,65	25

Balksko typ I

Art.nr. 1.4301	Art.nr. 1.4404	Dimensioner TxBxL	Vikt (kg)	Antal/förp.
3352096I	3452096I	2,0x45x96	0,24	50
3352137I	3452137I	2,0x45x137	0,37	50
3352136I	3452136I	2,0x48x136	0,37	50
3352105I	3452105I	2,0x51x105	0,26	50
3352135I	3452135I	2,0x51x135	0,37	50
3352162I	3452162I	2,0x56x162	0,43	50
3352222I	3452222I	2,0x56x222	0,65	25
3352100I	3452100I	2,0x60x100	0,26	50
3352160I	3452160I	2,0x60x160	0,43	50
3352190I	3452190I	2,0x60x190	0,54	25

/ Vinkelbeslag



Vinklar 2,0 mm

Minivinklar

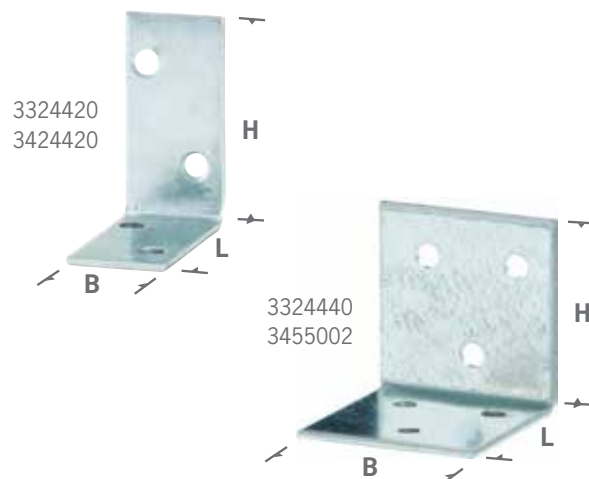
Avsedda för reparation av trädgårdsmöbler och klena trädimensioner.

Material: 2,0 mm, rostfritt (1.4301) eller syrafast (1.4404)

Klimatklass: 3

Spikhål: Ø 5,0 mm

Art.nr.	Art.nr.	Dimensioner	Vikt (kg)	Antal/förp.
1.4301	1.4404	TxHxBxL		
3324420	3424420	2,0x40x40x20	0,02	100
3324440	3455002	2,0x40x40x40	0,05	100
3325540	3455003	2,0x50x50x40	0,06	100



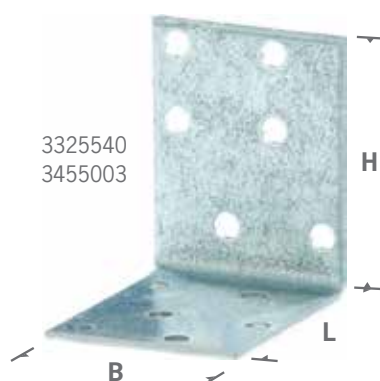
Mini Angle brackets

Used for repairing garden furniture and other small timber items.

Material: 2,0 mm, stainless (1.4301) or acid proof (1.4404)

Service class: 3

Nail holes: Ø 5,0 mm



Vinkel 410

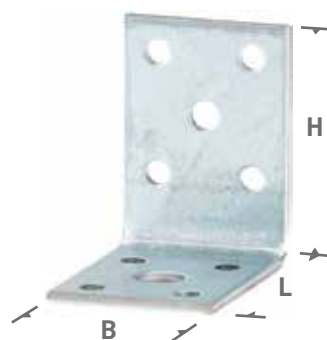
Vinkelbeslag 410 används som kryssförbindning i trä och är avsett för mindre belastningar.

Material: 2,0 mm rostfritt stål

Klimatklass: 3

Spikhål: Ø 5,0 mm **Bulthål 410:** Ø 6,0 mm & 10,0 mm

Art.nr.	Art.nr.	Dimensioner	Vikt (kg)	Antal/förp.
1.4301	1.4404	TxHxBxL		
3341001	3441001	2,0x50x50x35	0,05	100



Angle bracket 410

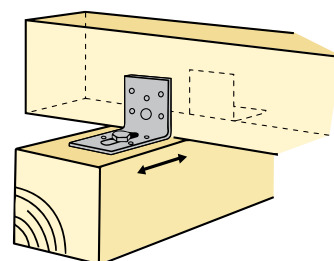
Angle bracket No. 410 is normally used for various wood to wood connections.

Material: 2,0 mm, stainless (1.4301) or acid proof (1.4404)

Service class: 3

Nail holes: Ø 5,0 mm

Bolt holes 410: Ø 6,0 mm & 10,0 mm



Vinkel 401U & 401M

Vinkelbeslag 401 används huvudsakligen som kryssförbindning i trä t.ex. mellan takstol och hammarband, vid förankring av takåsar till bärande bjälkar samt vid pelar-/balkinfästningar. Beslaget kan även användas vid bultinfästning till betong, lättbetong eller tegel. Levereras med (M) eller utan (U) förstärkning.

Material: 2,5 mm, rostfritt (1.4301) eller syrafast (1.4404)

Klimatklass: 3

Spikhål: Ø 5,0 mm **Bulthål:** Ø 11,0 mm

Art.nr. 1.4301	Art.nr. 1.4404	Dimensioner TxHxBxL	Vikt (kg)	Antal/förp.
3340120	3440120	2,5x90x90x65	0,2	50
3340110	3440110	2,5x90x90x65	0,2	50

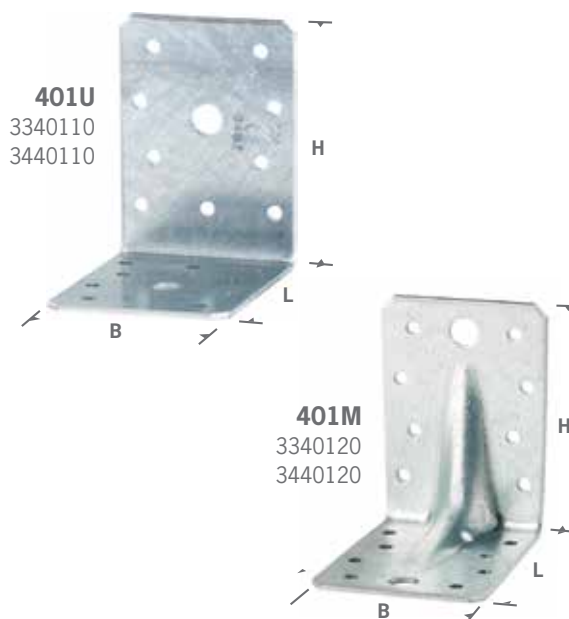
Angle bracket 401U & 401M

Angle bracket No. 401 is mostly used for cross joints in wood and as a bond for smaller, trimmed joists. By the use of bolt or expander the angle bracket can also be used for anchoring wood to other materials as concrete and bricks. With (M) or without (U) rib.

Material: 2,5 mm, stainless (1.4301) or acid proof (1.4404)

Service class: 3

Nail holes: Ø 5,0 mm **Bolt holes:** Ø 11,0 mm



Vinkel P1 & P2

Vinkelbeslagen P1 och P2 används huvudsakligen vid bultinfästning mellan träkonstruktioner och betong, lättbetong eller tegel. Beslagen kan även användas vid kryssförbindning i trä t.ex. mellan takstol och hammarband eller vid förbindning mellan väggregel och syll.

Material: 2,5 mm, rostfritt (1.4301) eller syrafast (1.4404)

Klimatklass: 3

Spikhål: Ø 5,0 mm **Bulthål:** Ø 6,0, 8,0, 10,2 eller 12,0 mm

Slits: 5,0 x 30,0 mm **Spår P2:** 12,0 x 30,0 mm

Art.nr. 1.4301	Art.nr. 1.4404	Dimensioner TxHxBxL	Vikt (kg)	Antal/förp.
3342110	3442110	2,5x90x60x60	0,16	50
3342112	3442112	2,5x90x60x60	0,16	50
3342210	3442211	2,5x90x60x60	0,16	50
3342212	3442212	2,5x90x60x60	0,16	50

Angle P1 & P2

Used mostly for bolt anchoring applications between wood and other materials - concrete, masonry.

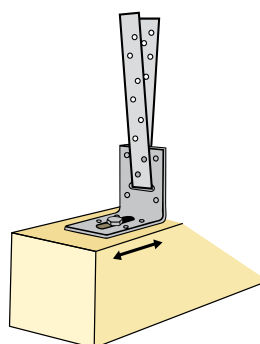
Material: 2,5 mm, stainless (1.4301) or acid proof (1.4404)

Service class: 3

Nail holes: Ø 5,0 mm

Bolt holes: Ø 6,0, 8,0, 10,2 or 12,0 mm

Slot: 5,0 x 30,0 mm **Slot 2 (only P2):** 12,0 x 30,0 mm



Spikplåtsvinklar

Spikplåtsvinklar används huvudsakligen som kryssförbindning i trä, t.ex. mellan takstol och hammarband, vid förankring av takåsar till bärande bjälkar samt vid förankring av väggregel till syll.

Material: 2,5 mm, rostfritt (1.4301) eller syrafast (1.4404)

Klimatklass: 3

Spikhål: Ø 5,0 mm

Art.nr. 1.4301	Art.nr. 1.4404	Dimensioner TxHxBxL	Vikt (kg)	Antal/förp.
3355002	3455004	2,5x40x40x60	0,09	100
3355003	3455006	2,5x60x60x40	0,09	100
3355001	3455001	2,5x60x60x60	0,14	50
3355007	3455007	2,5x60x60x80	0,18	50
3355009	3455009	2,5x80x80x40	0,12	100
3355011	3455010	2,5x80x80x60	0,17	50
3355004	3455011	2,5x80x80x80	0,23	50

Nail angle brackets

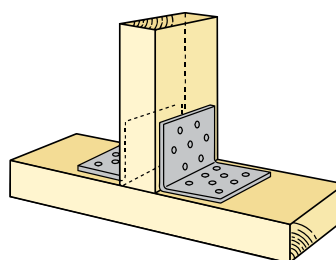
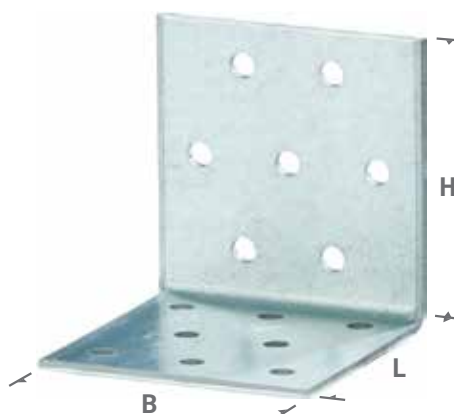
Nail angle brackets are used for various wood to wood connections.

Material: 2,5 mm, stainless (1.4301) or acid proof (1.4404)

Service class: 3

Nail holes: Ø 5,0 mm

CE



Vinkel 423

Används huvudsakligen som kryssförbindning i trä eller som bultinfästning till betong. Vinkel 423 är avsedd för mindre eller måttliga belastningar.

Material: 2,5 mm, rostfritt (1.4301) eller syrafast (1.4404)

Klimatklass: 3

Spikhål: Ø 5,0 mm **Bulthål:** Ø 11,0 mm eller Ø 13,0 mm

Spår (4230203): 14,0 x 20,0 mm

Art.nr. 1.4301	Art.nr. 1.4404	Dimensioner TxHxBxL	Vikt (kg)	Antal/förp.
3325003	3425001	2,5x155x100x80	0,35	50
3325004	3425002	2,5x155x160x80	0,45	50

Angle bracket 423

Used for cross joints timber to timber and timber to concrete. The angle brackets are for light and medium duty connections.

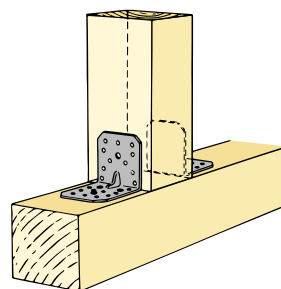
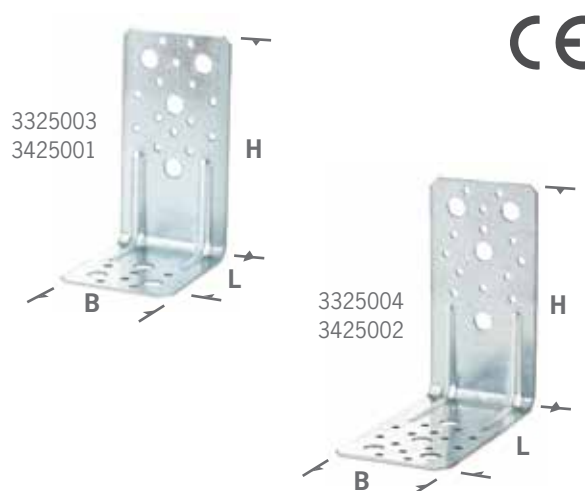
Material: 2,5 mm, stainless (1.4301) or acid proof (1.4404)

Service class: 3

Nail holes: Ø 5,0 mm

Bolt holes: Ø 11,0 mm or Ø 13,0 mm

Groove (4230203): 14,0 x 20,0 mm



Vinkel 470U & 470M

Vinkelbeslaget används huvudsakligen vid kryssförband i trä t.ex. mellan takstol och hammarband eller vid förankring av takåsar till bärande bjälkar. Beslaget kan även användas vid bultinfästning till betong, lättbetong eller tegel. Levereras med (M) eller utan (U) förstärkning.

Material: 2,5 mm, rostfritt (1.4301) eller syrafast (1.4404)

Klimatklass: 3

Spikhål: Ø 5,0 mm **Bulthål:** Ø 11,0 mm

Art.nr. 1.4301	Art.nr. 1.4404	Dimensioner TxHxBxL	Vikt (kg)	Antal/förp.
3347020	3447020	2,5x70x70x55	0,13	50
3347010	3447010	2,5x70x70x55	0,13	50

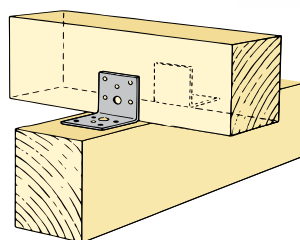
Angle bracket 470U & 470M

Used for cross joints in wood and as a bond for smaller, trimmed joists. By using bolt or expander the angle bracket can also be used for anchoring wood to other materials as concrete and bricks. With (M) or without (U) rib.

Material: 2,5 mm, stainless (1.4301) or acid proof (1.4404)

Service class: 3

Nail holes: Ø 5,0 mm **Bolt holes:** Ø 11,0 mm



Vinkel 402U & 402M

Vinkelbeslag 402 används huvudsakligen som kryssförbindning i trä till exempel mellan takstol och hammarband, vid förankring av takåsar till bärande bjälkar samt vid pelar-/balkinfästningar. Beslaget kan även användas vid bultinfästning till betong, lättbetong eller tegel. Finns även med 7,0 mm och 13,0 mm hål. Levereras med (M) eller utan (U) förstärkning.

Material: 3,0 mm, rostfritt (1.4301) eller syrafast (1.4404)

Klimatklass: 3

Spikhål: Ø 5,0 mm

Bulthål: Ø 11,0 mm

Art.nr. 1.4301	Art.nr. 1.4404	Dimensioner TxHxBxL	Vikt (kg)	Antal/förp.
3340220	3440220	3,0x105x105x90	0,4	40
3340210	3440210	3,0x105x105x90	0,4	40

Angle bracket 402U & 402M

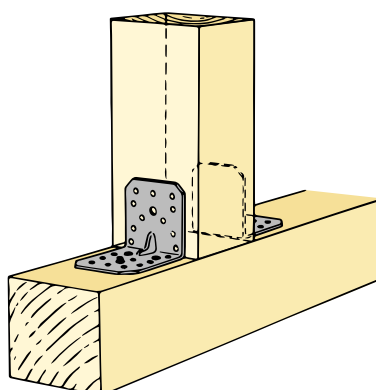
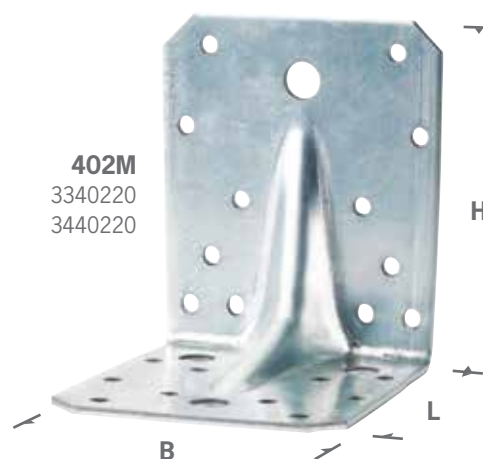
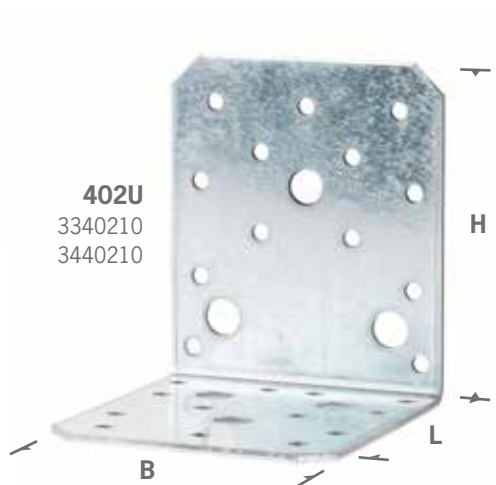
Angle bracket No. 402 is mostly used for cross joints in wood and as a bond for smaller, trimmed joists. By the use of bolt or expander the angle bracket can also be used for anchoring wood to other materials as concrete and bricks. Also available with 7,0 mm och 13,0 mm hole. With (M) or without (U) rib.

Material: 3,0 mm, stainless (1.4301) or acid proof (1.4404)

Service class: 3

Nail holes: Ø 5,0 mm

Bolt holes: Ø 11,0 mm



Vinkel 403, 404 & 405

Vinkelbeslagen används huvudsakligen vid bultinfästning mellan träkonstruktioner och betong, lättbetong eller tegel. Beslagen kan även användas som kryssförbindning i trä mellan takstol och hammarband eller som förbindning mellan väggregel och sylv.

Material: 3,0 mm, rostfritt (1.4301) eller syrafast (1.4404)

Klimatklass: 3

Spikhål: Ø 5,0 mm

Bulthål: Ø 13,0 mm

Art.nr. 1.4301	Art.nr. 1.4404	Dimensioner TxHxBxL	Vikt (kg)	Antal/förp.
3340301	3440301	3,0x90x48x48	0,13	50
3340401	3440401	3,0x90x48x76	0,2	50
3340501	3440501	3,0x90x48x116	0,32	50

Angle bracket 403, 404 & 405

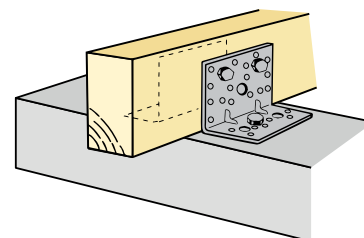
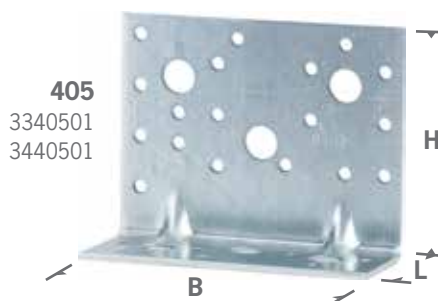
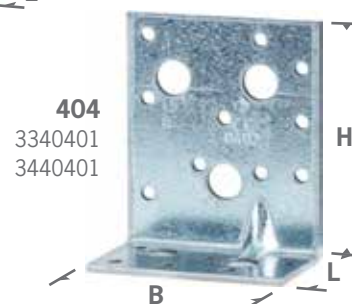
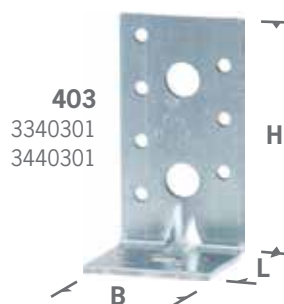
Angle brackets mainly used for connections between wood and concrete or brick materials.

Material: 3,0 mm, stainless (1.4301) or acid proof (1.4404)

Service class: 3

Nail holes: Ø 5,0 mm

Bolt holes: Ø 13,0 mm



Vinkel 406 & 406EXP

Vinkel 406 används huvudsakligen som kryssförbindning i trä vid mindre eller måttliga belastningar och 406EXP huvudsakligen mellan träkonstruktioner och betong, lättbetong eller tegel.

Material: 3,0 mm, rostfritt (1.4301) eller syrafast (1.4404)

Klimatklass: 3

Spikhål: Ø 5,0 mm

Bulthål: Ø 13,0 mm

Art.nr. 1.4301	Art.nr. 1.4404	Dimensioner TxHxBxL	Vikt (kg)	Antal/förp.
3340610	3440610	3,0x90x90x40	0,16	50
3340620	3440620	3,0x90x90x40	0,14	50

Angle bracket 406 & 406EXP

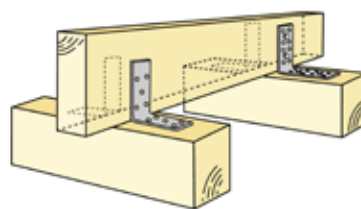
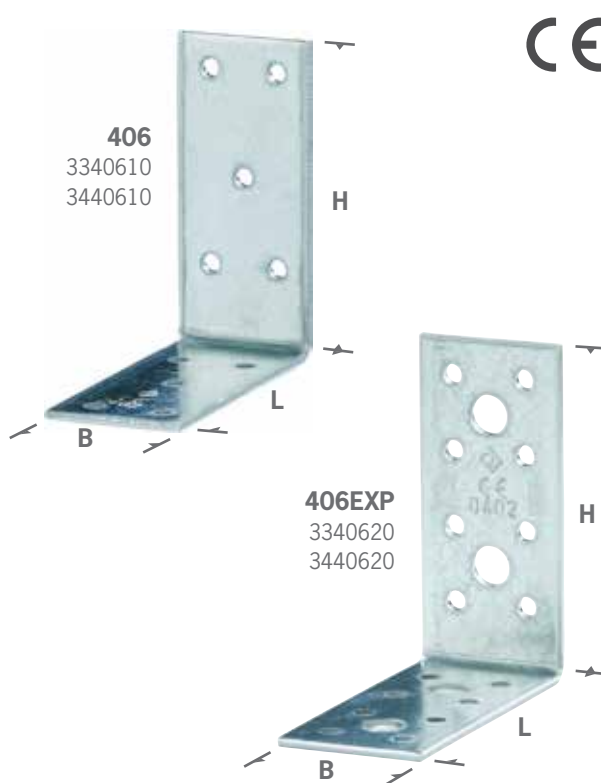
Angle bracket No. 406 used for various wood to wood connections and angle bracket No 406EXP used for connections between wood and concrete/brick materials.

Material: 3,0 mm, stainless (1.4301) or acid proof (1.4404)

Service class: 3

Nail holes: Ø 5,0 mm

Bolt holes: Ø 13,0 mm



Vinkel 407, 408 & 409

Vinkelbeslag 407 används normalt som kryssförbindning i trä vid mindre eller måttliga belastningar. Vinkelbeslagen 408 och 409 används vid bultinfästning mellan träkonstruktioner och betong, lättbetong eller tegel och vid förbindning mellan väggregel och syll.

Material: 3,0 mm, rostfritt (1.4301) eller syrafast (1.4404)

Klimatklass: 3

Spikhål: Ø 5,0 mm

Bulthål: Ø 10,2 mm

Art.nr. 1.4301	Art.nr. 1.4404	Dimensioner TxHxBxL	Vikt (kg)	Antal/förp.
3340700	3440700	3,0x120x90x40	0,19	50
3340800	3440800	3,0x90x35x40	0,11	50
3340900	3440900	3,0x160x50x40	0,18	50

Angle bracket 407, 408 & 409

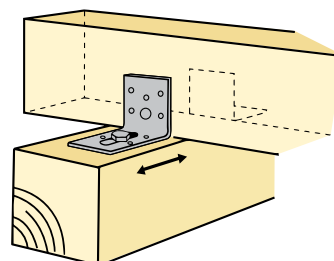
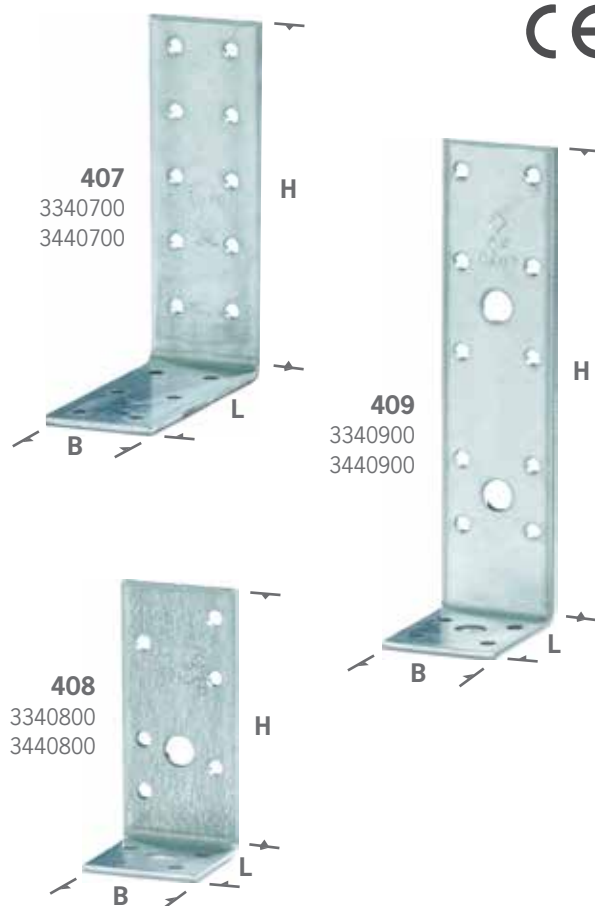
Angle bracket No. 407 used for various wood to wood connections and angle brackets No 408 and 409 used for connections between wood and concrete/brick materials.

Material: 3,0 mm, stainless (1.4301) or acid proof (1.4404)

Service class: 3

Nail holes: Ø 5,0 mm

Bolt holes: Ø 10,2 mm



Vinkel 412

Vinkelbeslag 412 används som kryssförbindning i trä och är avsett för mindre belastningar.

Material: 3,0 mm, rostfritt (1.4301) eller syrafast (1.4404)

Klimatklass: 3

Spikhål: Ø 5,0 mm

Art.nr.	Art.nr.	Dimensioner	Vikt (kg)	Antal/förp.
1.4301	1.4404	TxHxBxL		
3341201	3441200	3,0x60x60x40	0,11	50

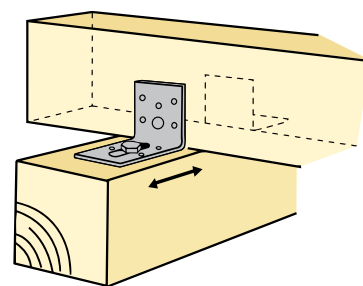
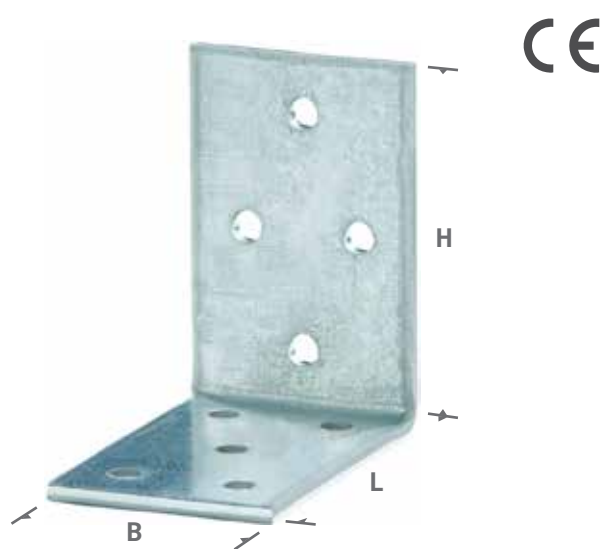
Angle bracket 412

Angle bracket No. 412 is normally used for various wood to wood connections.

Material: 3,0 mm, stainless (1.4301) or acid proof (1.4404)

Service class: 3

Nail holes: Ø 5,0 mm



Vinkel 420 & 425

Vinkelbeslagen används huvudsakligen vid bultinfästning mellan träkonstruktioner och betong, lättbetong eller tegel. Beslagen kan även användas som kryssförbindning i trä t.ex. mellan takstol och hammarband eller som förbindning mellan väggregel och sylv.

Material: 3,0 mm, rostfritt (1.4301) eller syrafast (1.4404)

Klimatklass: 3

Spikhål: Ø 5,0 mm

Bulthål: Ø 11,0 mm

Art.nr. 1.4301	Art.nr. 1.4404	Dimensioner TxHxBxL	Vikt (kg)	Antal/förp.
3342000	3442000	3,0x65x65x55	0,14	50
3342500	3442500	3,0x80x50x55	0,14	50

Angle bracket 420 & 425

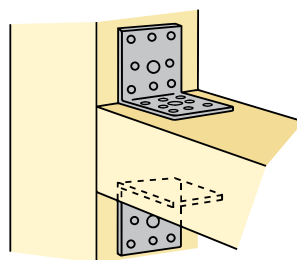
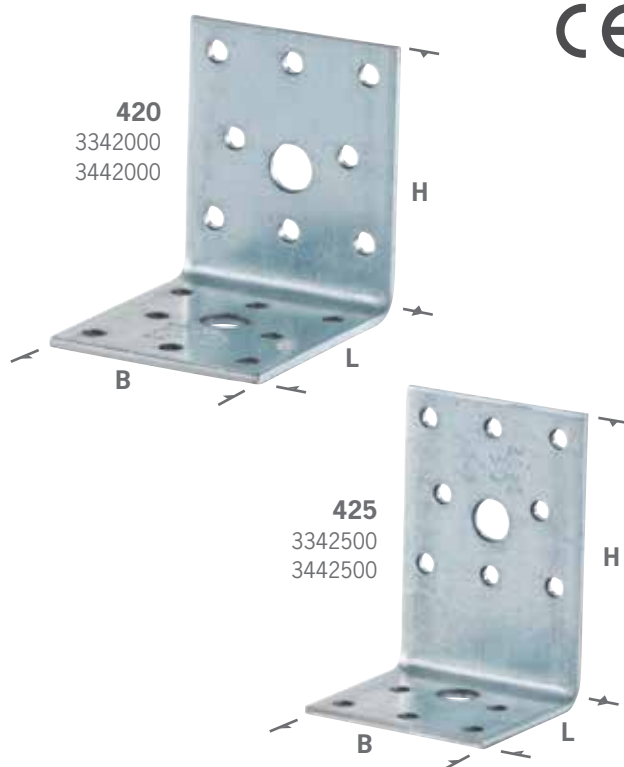
Angle brackets used for connection with bolts between timber constructions and concrete/brick materials.

Material: 3,0 mm, stainless (1.4301) or acid proof (1.4404)

Service class: 3

Nail holes: Ø 5,0 mm

Bolt holes: Ø 11,0 mm



/ Hållplattor



Hållplattor

Hållplattor används huvudsakligen som skarvplåt i träkonstruktioner, t.ex. takstolar. För att undvika excentrisk belastning är det lämpligt att använda två plåtar per förband. Ett förband skall innehålla minst tre spik eller skruv.

Material: 2,0 mm, rostfritt (1.4301) eller syrafast (1.4404)

Klimatklass: 3

Spikhål: Ø 5,0 mm

Jointing plates

Jointing plates are user mainly in beam and roof constructions.

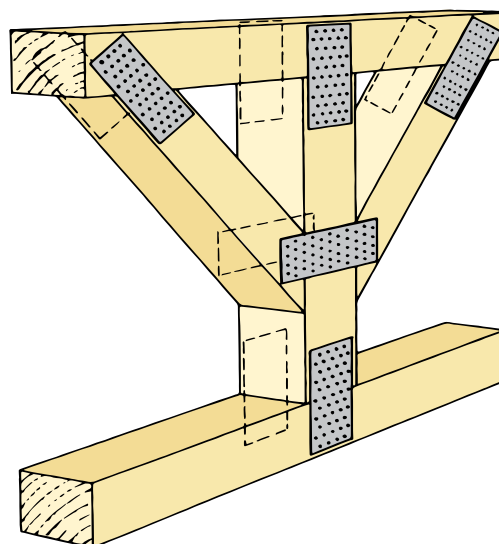
Material: 2,0 mm, stainless (1.4301) or acid proof (1.4404)

Service class: 3

Nail holes: Ø 5,0 mm

Hållplattor - 2,0 mm

Art.nr. 1.4301	Art.nr. 1.4404	Dimensioner TxBxL	Vikt (kg)	Antal/förp.
3350023	3450017	2,0x40x120	0,07	200
3350017	3450039	2,0x40x160	0,1	100
3350024	3450048	2,0x60x140	0,12	100
3350016	3450041	2,0x60x160	0,14	50
3350004	3450012	2,0x60x200	0,18	50
3350027	3450009	2,0x80x160	0,19	50
3350026	3450019	2,0x80x200	0,24	50
3350025	3450043	2,0x80x240	0,28	50
3350076	3450044	2,0x100x160	0	50
3350010	3450015	2,0x100x200	0,3	50
3350021	3450045	2,0x100x240	0,34	50
3350009	3450014	2,0x100x300	0,43	25
3350015	3450046	2,0x120x200	0,36	50
3350011	3450047	2,0x120x240	0,42	25
3350013	3450029	2,0x120x300	0,53	25



/ Band



Montageband

Montageband används t.ex. vid upphängning av rör, kabelstegar, undertak och ventilationstrummor.

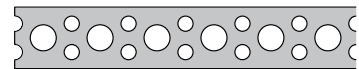
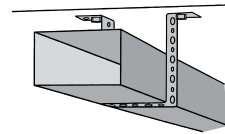
Material: Rostfritt (1.4301) eller syrafast (1.4404)
Klimatklass: 3

Art.nr. 1.4301	Art.nr. 1.4404	Dimensioner TxBxL	Vikt (kg)	Antal/förp.
3351002	3451004	0,5x30x25000	2,54	1
3351012	3451008	0,7x13x5000	0,46	1
3351013	3451002	0,7x20x25000	2,04	1
3351005	3451013	0,5x30x10000	1,20	1
3351010	3451019	1,0x30x10000	2,40	1
3351011	3451001	1,0x30x25000	5,13	1

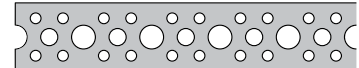
Steel strap

Used for all general light strapping needs and in supporting ventilation ductwork.

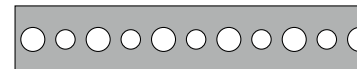
Material: Stainless (1.4301) or acid proof (1.4404)
Service class: 3



3351012 Ø5,5 mm, Ø3,2 mm
 3451008 Ø5,5 mm, Ø3,2 mm



3351013 Ø7,0 mm, Ø5,0 mm, Ø3,2 mm
 3451002 Ø7,0 mm, Ø5,0 mm, Ø3,2 mm



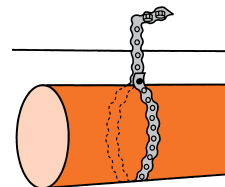
3351002 Ø10,5 mm, Ø8,5 mm
 3451004 Ø10,5 mm, Ø8,5 mm
 3351005 Ø10,5 mm, Ø8,5 mm
 3451013 Ø10,5 mm, Ø8,5 mm
 3351010 Ø10,5 mm, Ø8,5 mm
 3451019 Ø10,5 mm, Ø8,5 mm
 3351011 Ø10,5 mm, Ø8,5 mm
 3451001 Ø10,5 mm, Ø8,5 mm

Profilband

Profilband används t.ex. vid upphängning av rör, kabelstegar, undertak och ventilationstrummor.

Material: Rostfritt (1.4301) eller syrafast (1.4404)
Klimatklass: 3

Art.nr. 1.4301	Art.nr. 1.4404	Dimensioner TxBxL	Vikt (kg)	Antal/förp.
3351001	3451006	0,7x12x10000	0,53	1
3351712	3451007	0,7x12x25000	1,09	1
3351003	3451011	0,7x17x10000	0	1
3351004	3451009	0,7x17x25000	1,8	1
3351007	3451015	1,0x17x10000	0,95	1
3351009	3451018	1,25x26x25000	3,67	1



3351001 Ø5,0 mm
 3451006 Ø5,0 mm
 3351712 Ø5,0 mm
 3451007 Ø5,0 mm



3351004 Ø7,0 mm
 3451009 Ø7,0 mm
 3351007 Ø7,0 mm
 3451015 Ø7,0 mm



3351009 Ø8,5 mm
 3451018 Ø8,5 mm

Profile strap

Used for all general light strapping needs and in supporting ventilation ductwork.

Material: Stainless (1.4301) or acid proof (1.4404)
Service class: 3

Hålbånd & Dragband



Hålbånd används vid förankring av träkonstruktioner för vindlast i mindre byggnader. Hålbånden kan även användas vid upphängning av ventilationstrummor.

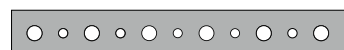
Dragband används för stabilisering av takkonstruktioner. Används även som vindkruss i bjälklag och väggar.

Material: Rostfritt (1.4301) eller syrafast (1.4404)

Klimatklass: 3

Hålbånd

Art.nr. 1.4301	Art.nr. 1.4404	Dimensioner TxBxL	Vikt (kg)	Antal/förp.
3351150	3451014	1,5x20x10000	2,1	1
3351006	3451010	1,5x20x25000	5,1	1
3351100	3451016	1,0x20x10000	1,6	1
3351008	3451017	1,0x20x25000	3,48	1
3325250	3425250	2,0x25x25000	9,5	1



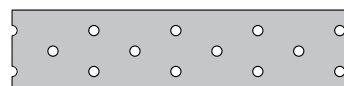
3351150 Ø 6,5 mm, Ø 4,0 mm
 3451014 Ø 6,5 mm, Ø 4,0 mm
 3351006 Ø 6,5 mm, Ø 4,0 mm
 3451010 Ø 6,5 mm, Ø 4,0 mm
 3351100 Ø 6,5 mm, Ø 4,0 mm
 3451016 Ø 6,5 mm, Ø 4,0 mm
 3351008 Ø 6,5 mm, Ø 4,0 mm
 3451017 Ø 6,5 mm, Ø 4,0 mm



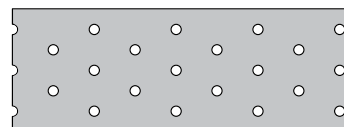
3325250 Ø 5,0 mm
 3425250 Ø 5,0 mm

Dragband

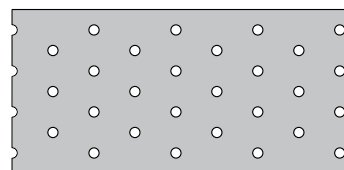
Art.nr. 1.4301	Art.nr. 1.4404	Dimensioner TxBxL	Vikt (kg)	Antal/förp.
3340250	3440250	2,0x40x25000	14,95	1
3340500	3440500	2,0x40x50000	28,5	1
3360250	3460250	2,0x60x25000	22	1
3360500	3460500	2,0x60x50000	48,1	1
3380250	3480250	2,0x80x25000	28,1	1
3380500	3480500	2,0x80x50000	59,8	1



3340250 Ø 5,0 mm
 3440250 Ø 5,0 mm
 3340500 Ø 5,0 mm
 3440500 Ø 5,0 mm



3360250 Ø 5,0 mm
 3460250 Ø 5,0 mm
 3360500 Ø 5,0 mm
 3460500 Ø 5,0 mm



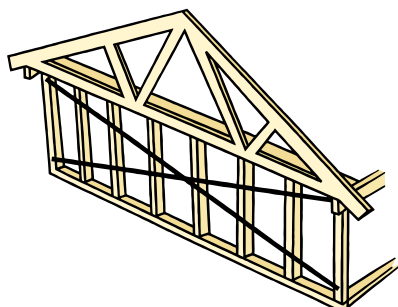
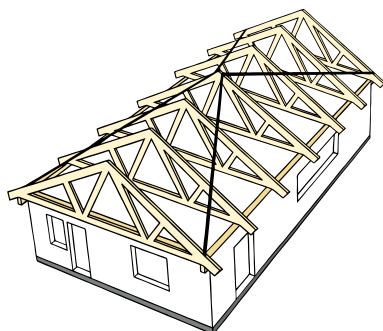
3380250 Ø 5,0 mm
 3480250 Ø 5,0 mm
 3380500 Ø 5,0 mm
 3480500 Ø 5,0 mm

Fixing strap & bracing strap

Used for anchoring timber frame constructions against windloads and for mounting roof frames and floor frames in order to stabilize the construction against wind pressure and snow loads.

Material: Stainless (1.4301) or acid proof (1.4404)

Service class: 3



/ Takfästen mm.



Takåsfäste

Används i huvudsak vid förankring av takåsar till primär-balkar. Beslaget är särskilt användbart i konstruktioner som förses med inklädnad på den bärande stommen eller där det saknar betydelse om beslaget är synligt.

Material 170 & 210:

2,0 mm, rostfritt (1.4301) eller syrafast (1.4404)

Klimatklass: 3

Spikhål: Ø 5,0 mm

Art.nr. 1.4301	Art.nr. 1.4404	Dimensioner TxA	Vikt (kg)	Antal/förp.
3358001	3458017	2,0x170	0,1	50
3358001H	3458017H	2,0x170	0,1	50
3358001V	3458017V	2,0x170	0,1	50
3358004	3458021	2,0x210	0,14	50
3358004H	3458021H	2,0x210	0,14	50
3358004V	3458021V	2,0x210	0,14	50
3358003	3458025	2,0x250	0,18	50
3358003H	3458025H	2,0x250	0,18	50
3358003V	3458025V	2,0x250	0,18	50
3358002	3458029	2,0x290	0,22	50

Purlin anchor

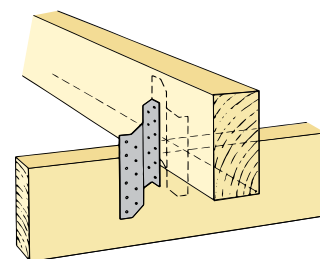
Used in roof frames and for crossing beams.

Material 170 & 210:

2,0 mm, stainless (1.4301) or acid proof (1.4404)

Service class: 3

Nail holes: Ø 5,0 mm



CE

Gerberbeslag

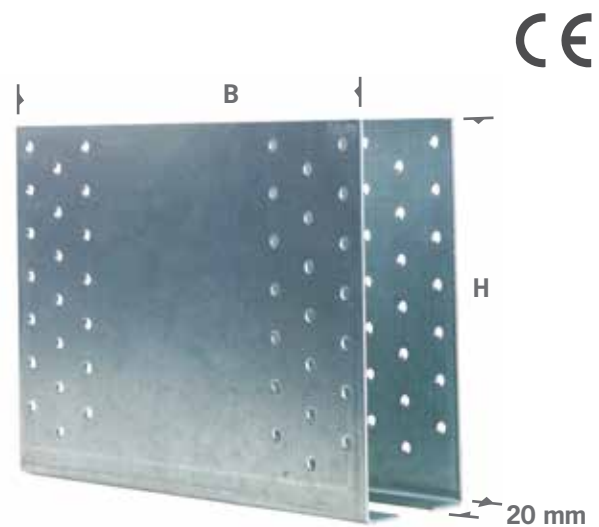
Gerberbeslag är beräknade för skarvning av virke i moment nollpunkten. Beslagen som är lätta att montera kräver bara en vinkelrät avkapning av balken.

Material: 2,0 mm, rostfritt (1.4301)

Klimatklass: 3

Spikhål: Ø 5,0 mm

Art.nr. 1.4301	Dimensioner TxBxL	Vikt (kg)	Antal/förp.
3356003	2,0x220x160	0,60	20
3356002	2,0x220x180	0,65	20
3356001	2,0x220x200	0,72	20



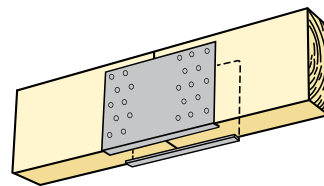
Cantilever brackets

These brackets are intended for the extension of beams at the moment zero point. The brackets are easy to mount and only require a right-angled cut of the beam.

Material: 2,0 mm, stainless (1.4301)

Service class: 3

Nail holes: Ø 5,0 mm



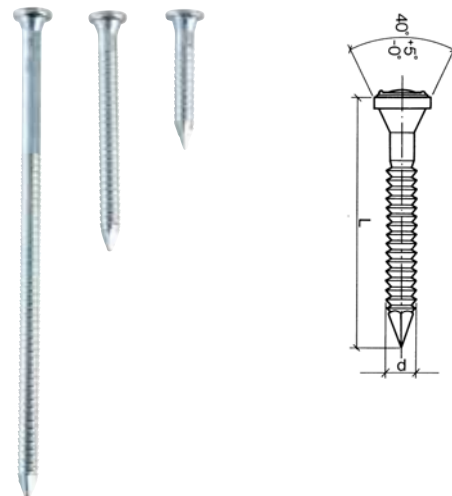
Ankarspik & ankarskruv

För applicering av beslagen används uteslutande godkänd ankarspik eller ankarskruv.

Material: Rostfritt (1.4301) eller syrafast (1.4404)

Klimatklass: 3

Art.nr. A2	Art.nr. A4	Dimensioner TxBxL	Vikt (kg)	Antal/förp.
5965043	5965044	Ankarskruv - 5,0x40	0,95	250
5954040r	5954044	Ankarskruv - 4,0x40	1,14	250
5954050r	-	Ankarspik - 4,0x50	1,39	250
5954060r	-	Ankarspik - 4,0x60	1,66	250

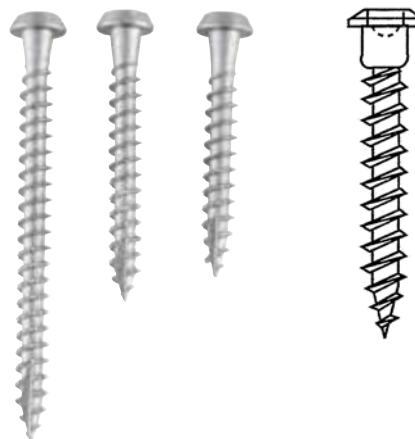


Anchor nails and anchor screws

For fixation of Joma building brackets always use the approved type of anchor nails or anchor screws.

Material: Stainless (1.4301) or acid proof (1.4404)

Service class: 3





/ Om Joma & korrosjonsskydd

Om Joma

- från gem till byggprodukter

Joma, som tillsammans med systerbolagen Jowema AB, Bistål AB och Runå Verktygs AB, ingår i EBIM-gruppen ägs av tredje generationen Josefsson och startades redan 1944 av deras föräldrar Gunnar och Eiris Josefsson.

Verksamheten började med gemtillverkning och knappar till stoppmöbler. Idag tillverkas en mängd olika produkter av tråd och stålband, framför allt till byggnadsindustrin i form av byggbeslag och murverksinfästningar. Bearbetning av rostfritt material är en av företagets specialiteter.

Joma har tillverkat byggbeslag i mer än 30 år och idag tillverkas byggbeslagen i en modern, under 2009 tillbyggd, anläggning i Målskog strax utanför Gnosjö. Jomas stora lagerkapacitet och erkända servicegrad garanterar snabba leveranser av produkter med hög kvalitet tillverkade i Gnosjö.

De flesta av Jomas byggbeslag är CE-märkta och ETA-godkända och fabriken egen tillverkningskontroll är certifierad av SP Sveriges Tekniska Forskningsinstitut.

Alla standardprodukter tillverkas även i rostfritt och rostfritt syrafast material. Balksko special kan tillverkas i andra dimensioner än vad som anges i katalogen och kan även tillverkas efter kundritning.

För att underlätta användandet av Joma byggbeslag har Joma tagit fram en dimensioneringsanvisning som kan laddas ner från hemsidan, www.joma.se. Handboken innehåller anvisningar som anger dimensionerande bärförmåga, spikantal och spikmönster för såväl balkskor och vinkelbeslag som övriga beslag i programmet.

About Joma

- from paper clips to building products

Joma AB, today owned by third generation Josefsson, were founded in 1944 and their first produced article were paper clips. Today Joma is a well reputed producer of building products such as timber connectors and wall ties. Stainless steel is one of the specialties of Joma and all standard products may also be manufactured in stainless steel.

For more than 30 years Joma have produced timber connectors in the expansive region of Gnosjö in Sweden. Most of the timber connectors produced by Joma are today ETA approved and supplied with CE-label. Factory production control is supervised and certified by SP Technical Research Institute of Sweden to ensure that only products with a high quality level are supplied to our customers.

Design manuals for optimal use of Joma timber connectors are available in Swedish, Norwegian and German.

Engagerat lyssnar vi på
våra kunders behov.

Korrosionsskydd

Klimatklasser

Vid förbindning av träkonstruktioner påverkas dimensionerande bärförmågan av fuktens inverkan. Vilka krav som ställs på beslagens korrosionsskydd beror på i vilken klimatklass som beslagen används. Följande indelning gäller (SS-EN 1995-1-1:2004, kapitel 2.3.1.3):

Klimatklass 1

Medelfuktkvoten för de flesta barrträslag överstiger inte 12 %. Detta motsvarar en temperatur av 20 °C hos omgivande luft och att den relativa fuktigheten endast under några få veckor per år överstiger 65 %.

T.ex. beslag monterade i en ytterväggskonstruktion som omger varaktigt uppvärmda lokaler och som är skyddade med tät ventilerad ytterbeklädnad.

Klimatklass 2

Medelfuktkvoten för de flesta barrträslag överstiger inte 20 %. Detta motsvarar en temperatur av 20 °C hos omgivande luft och att den relativa fuktigheten endast under några få veckor per år överstiger 85 %.

Konstruktioner som är ventilerade och skyddade mot direkt nederbörd t.ex. beslag till takstolar, vind- och kryppgrundsbjälklag. Beslag monterade i konstruktioner i icke varaktigt uppvärmda ventilerade byggnader eller lokaler med icke fuktalstrande verksamhet eller lagring som t.ex. fritidshus och kallförråd.

Klimatklass 3

Medelfuktkvoten för de flesta barrträslag överstiger 20 % vilket ger en större fuktkvot i trämaterialiet än vad som gäller för klimatklass 2.

Beslag som är oskyddade för väta eller i direkt kontakt med mark t.ex. stolpskor, stolpjärn och betongvinklar. Joma byggbeslag är varmförzinkade enligt svensk standard SS-EN 10346:2009. För Joma stolpskor, stolpjärn och betongvinklar är korrosionsskyddet Z350 (350g zink/m² ca. 50 µm), vilket uppfyller kraven enligt klimatklass 3.

Övriga Joma byggbeslag har ett korrosionsskydd som minst motsvarar Z275 (275g zink/m² ca. 20 µm), vilket uppfyller kraven enligt klimatklass 1 och 2.

Corrosion protection

Joma connectors are made from pre-galvanized steel Grade S250GD+Z275 according to EN 10346:2009.

Corrosion protection in service class 1 and 2. In accordance with ETAG-015 the connectors have a zinc coating weight of min. Z275.

Column shoes, column anchors and angle lugs have min. 350g zinc/m².

/ Kvalitet & miljö

Kvalitetspolicy

Joma AB:s övergripande kvalitetsmål är att tillhandahålla väl fungerande produkter och god service med hög och jämn kvalitetsnivå. Produkterna och tjänsterna ska uppfylla kundernas krav som framgår av gällande specifikationer eller andra avtalade villkor.

Detta innebär bl.a. att marknadsförda produkter & tjänster:


- uppfyller önskade, avtalade och utlovade produkttegenskaper.
- produkterna levereras i rätt tid och till överenskomna priser.
- uppfyller krav i tillämpliga normer, lagar och förordningar.
- uppfyller i tekniskt hänseende de krav som kan anses följa av handelsbruk och god sedvänja.

Målsättningen förverkligas genom att

- de anställda besitter goda kunskaper inom det egna arbetsområdet och känner ansvar för utfört arbete samt att de förstår och tillämpar Joma AB:s kvalitetspolicy.
- de anställda kan identifiera och rapportera problem som rör produkt, process och kvalitetssystem inom det egna arbetsområdet.
- utrustningar och lokaler är ändamålsenliga och i gott skick.
- organisation, ansvar och befogenheter för företagets olika insatser är fastlagda.
- ett system för kvalitetsstyrning enligt EN ISO 9001 är inarbetat i företaget.
- kvalitetssystemet ständigt förbättras.

Quality policy

Joma AB's overall quality objectives is to provide well-functioning product and good service with high and consistent level of quality. The products and services to meet customers' requirements under the applicable specifications or other contract terms.



Produkter och service med hög och jämn kvalitetsnivå.

Miljöpolicy

Med kunden i centrum ska Joma AB verka för en varaktigt hållbar utveckling med målsättningen att den samlade miljöpåverkan från företagets verksamhet, produkter och tjänster ska rymmas inom ramarna för vad människan och naturen tål. Förbättringar inom miljöområdet ska ske i takt med vad som är tekniskt och ekonomiskt möjligt.

Det innebär följande:

- Vi ska uppfylla kraven i tillämpliga lagar och bestämmelser samt därutöver arbeta för ständiga förbättringar när det gäller miljön. Vi ska även inhämta och ta hänsyn till våra kunders nuvarande och kommande krav, som ska påverka vårt miljöarbete.
- Verksamhetens påverkan på miljön i form av utsläpp, buller och avfall ska regelbundet kontrolleras, utvärderas och om möjligt minskas.
- Vi ska arbeta för ett minskat resursutnyttjande när det gäller råvaror och energi.
- Vid all produkt- och processutveckling ska hänsyn tas till den totala miljöpåverkan. Vid konstruktion av nya produkter ska vår strävan vara att använda sådana material, som är skonsamma mot miljön och underlättar återvinning. Val av förpackning ska ske efter samma principer.
- I takt med tekniska landvinningar ska vi verka för största möjliga återvinning av tillverkningsspill, uttjänta produkter och tillverkningsutrustningar.
- Joma är anslutet till Reparegistret.
- Vi ska utöva påverkan på våra leverantörer och entreprenörer så att dessa bidrar till att kraven i Jomas miljöpolicy uppfylls.
- Våra transporter ska ständigt vara föremål för effektivisering och förbättring i syfte att minska de negativa effekterna på miljön.
- Alla anställda ska ha sådan information och utbildning att de kan utföra sina uppgifter på ett miljömässigt ansvarsfullt sätt.
- Vi ska i vårt miljöarbete ha en öppen attityd i våra kontakter med kunder, leverantörer, myndigheter och allmänhet.

Environmental policy

With the customer at the center will Joma AB promote a lasting sustainable development with the objective of the overall environmental impact of company activities, products and services to be accommodated within the framework of what man and nature can tolerate. Improvements in the environmental field should be in line with what is technically and economically feasible.



/ CE & ETA

CE & ETA

CE-märkning är en produktmärkning av den Europeiska gemenskapen. Bokstäverna CE är en förkortning av Conformité Européenne. En produkt med CE-märkning får säljas i EES-området utan ytterligare krav och är en utmärkt möjlighet för tillverkare att verifiera och deklarerat produktens egenskaper på ett gemensamt europeiskt sätt.

Sedan 1 Juli 2013 är det obligatoriskt att CE-märka alla byggprodukter som omfattas av en harmoniserad standard (hEN) då Europaparlamentets och rådets förordning nr 305/2011 (CPR) trädde i full kraft och ersatte 89/106/EG (CPD). Jomas byggbeslag omfattas dock ej av någon harmoniserad standard och har därav inget tvång på CE-märkning, men för att visa på god kvalitet och egenkontroll har vi ändå valt att CE-märka dessa produkter. Detta sker genom en europeisk teknisk bedömning (ETA) efter riktlinjer i ETAG 015. ETA Danmark har gjort den tekniska bedömningen och utfärdat ETA. Certifieringsorganet Sp i Borås anmält organ 0402 har utfärdat ett FPC för godkänd tillverkningskontroll

Undantag är spikningsplåtar och stålband som omfattas av harmoniserad standard EN-14545:2008 där SP i Borås utfärdat certifikat och stolpskor som omfattas av EN1090-1:2009 där A3 cert, anmält organ nr 2296, har utfärdat certifikat.

I den nya förordningen ställs det även krav på att tillverkaren deklarerar produktens prestanda i en så kallad prestanda-deklaration (DoP). Alla Jomas prestandadeklarationer finner ni under dokumentation på Jomas hemsida.

CE & ETA

CE-marking is a product marking by the European Union. The letters CE stands for Conformité Européenne. A product that is CE marked is allowed to be sold in the EES-area without any other requirements and is a great opportunity for suppliers to verify and declare properties of the products in a common and European way.

Since the 1st of July 2013 it is mandatory to CE-mark all building products that is concerned by a harmonized standard (hEN), the reason is that the European parliament and the councils directive 89/106/EG (CPD) was fully replaced by regulation 305/2011 (CPR). Jomas timber connectors are not concerned by any harmonized standard and are therefore not necessary to be CE-marked, but to ensure good quality we have chosen to CE-mark these products. This is achieved through an European technical assessment (ETA) following guidelines given in ETAG 015. ETA Danmark has made the technical assessment and issued the ETA. A FPC for approved production control is issued by the notified body SP in Borås, notified body nr. 0402.

Our jointing plates, steel straps and column shoes are excepted as they are concerned by a harmonized standard. SP in Borås has issued certificate for jointing plates and steel straps according to EN14545:2008 and A3 Cert, notified body nr. 2296, has issued certificate for column shoes according to EN1090-1:2009



En del av Gnosjöandan.

Smarta och snygga förpackningar

Våra nya förpackningar är inte bara snygga och enkla att känna igen de är också smidiga att använda. Då kartongerna är uppbyggda av en botten och ett lock, som man enkelt lyfter av, går det snabbt och smidigt att öppna och komma åt produkterna.





Scanna QR-koden och
läs mer på vår webbplats.