

# / Register

## **Bärankare**

BA-1 **5**

BA-2 **8**

## **Stegar**

Förbindelsestegar **11**

Balkstege **17**

Skalväggstege **18**

## **Förbindelsenålar**

Underbygel **21**

U-sinus **22**

Klämbygel **24**

Uppsticksbygel **26**

## **Dubbursparing**

Dubbursparing **29**

## **Tråd**

Ögletråd & najtråd **33**

Drillapparater **35**

## **Övrigt**

Ingjutningspendel **37**

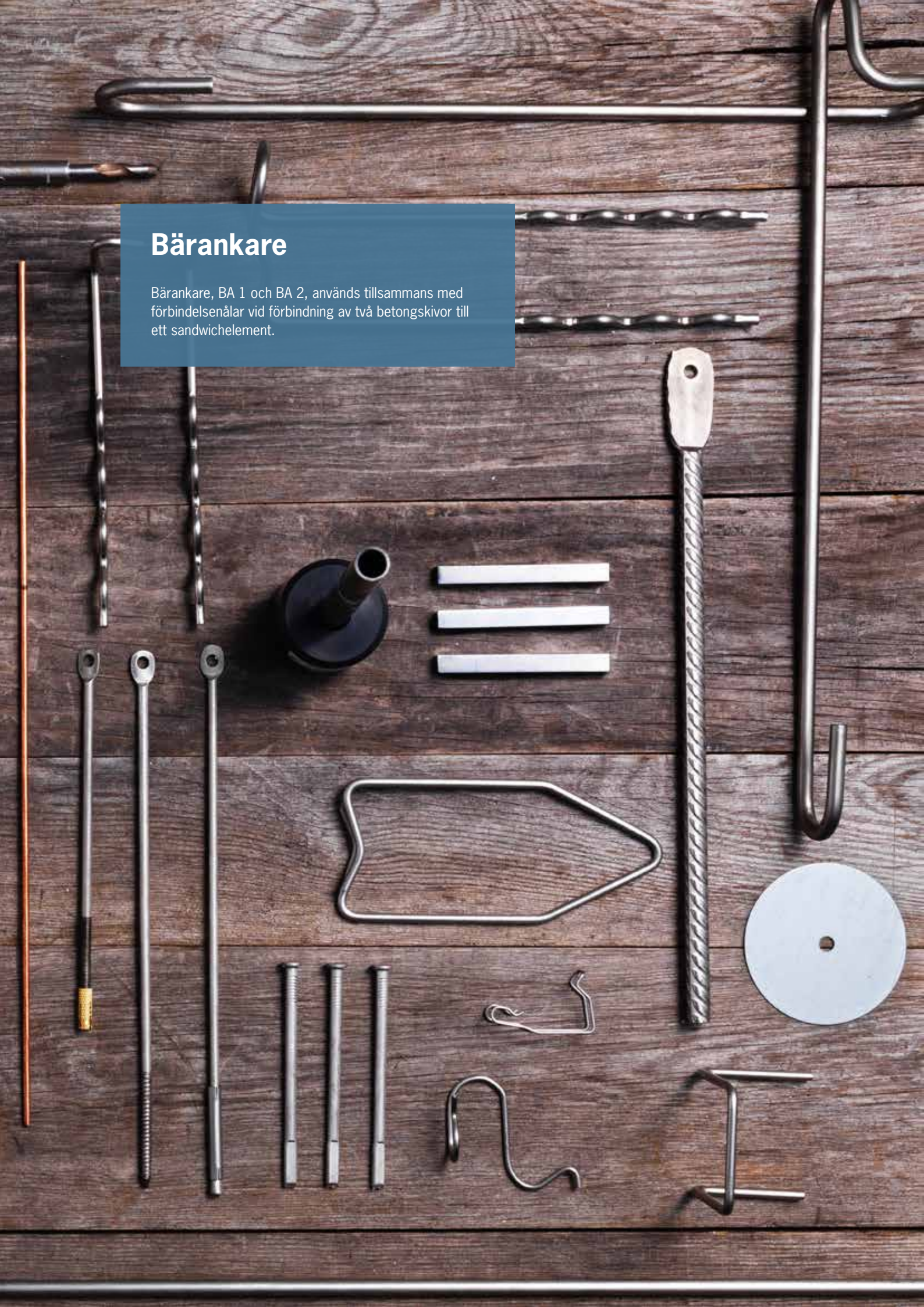
Vinkelbeslag **38**

## **Om Joma**

Kontaktuppgifter **40**

## Bärankare

Bärankare, BA 1 och BA 2, används tillsammans med förbindelsenålar vid förbindning av två betongskivor till ett sandwichelement.





Bärankare, BA 1, används tillsammans med förbindelsenålar vid förbindning av två betongskivor till ett sandwichelement.

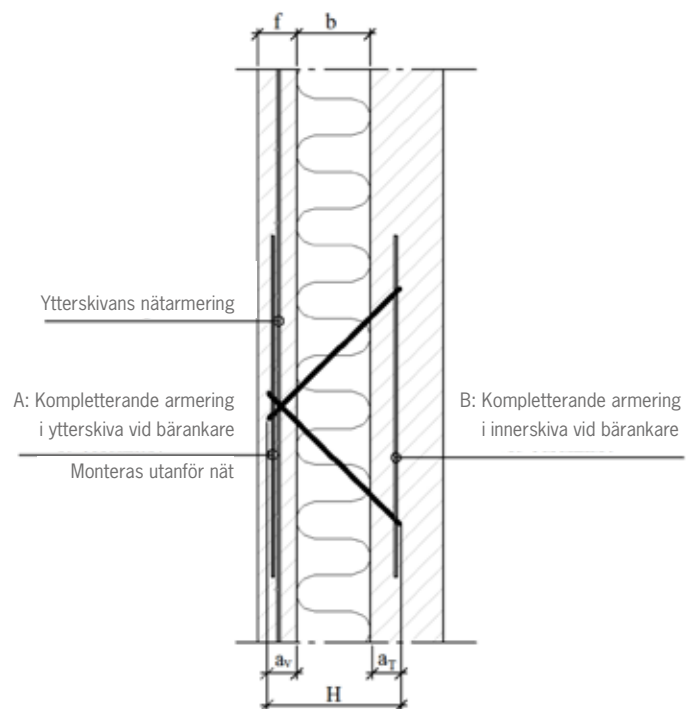
Bärankare är tillverkade av rostfri tråd av kvalitet EN 1.4301 eller rostfri syrafast tråd av kvalitet EN 1.4401. Tråden är kalldragen och har en sträckgräns  $f_{yk} \geq 700$  MPa.

Bärankare BA-1 finns som standard att tillgå i fyra olika tråddiametrar:

- 7mm
- 8mm
- 9mm
- 10mm

Utöver följande standardsortiment kan ytterligare höjder & längder kan tillverkas mot beställning.

## Montering



**Figur 2.3** Montering av 1 st BA-ankare (BA-1-07, BA-1-08, BA-1-09 och BA-1-10).

BA-1 kan även monteras med 2 eller 3 st bärankare i grupp.

**Se Joma handbok förbindelsesystem för fullständiga monteringsanvisningar och kapaciteter.**

## BA-1 Rostfritt stål



| BA-1 7 mm A2 |                |     |   |           |            |
|--------------|----------------|-----|---|-----------|------------|
| Artikelnr.   | Benämning      | H   | L | Vikt (kg) | Antal      |
| 8170011      | BA-1 Ø7x160 mm | 160 | - | 0.220     | enl. order |
| 8170012      | BA-1 Ø7x180 mm | 180 | - | 0.236     | enl. order |
| 8170013      | BA-1 Ø7x200 mm | 200 | - | 0.252     | enl. order |
| 8170014      | BA-1 Ø7x220 mm | 220 | - | 0.269     | enl. order |
| 8170015      | BA-1 Ø7x240 mm | 240 | - | 0.285     | enl. order |
| 8170016      | BA-1 Ø7x260 mm | 260 | - | 0.301     | enl. order |
| 8170017      | BA-1 Ø7x280 mm | 280 | - | 0.318     | enl. order |
| 8170018      | BA-1 Ø7x300 mm | 300 | - | 0.334     | enl. order |
| 8170019      | BA-1 Ø7x320 mm | 320 | - | 0.350     | enl. order |
| 8170020      | BA-1 Ø7x340 mm | 340 | - | 0.366     | enl. order |
| 8170021      | BA-1 Ø7x360 mm | 360 | - | 0.383     | enl. order |

| BA-1 9 mm A2 |                |     |   |           |            |
|--------------|----------------|-----|---|-----------|------------|
| Artikelnr.   | Benämning      | H   | L | Vikt (kg) | Antal      |
| 8190002      | BA-1 Ø9x200 mm | 200 | - | 0.424     | enl. order |
| 8190003      | BA-1 Ø9x220 mm | 220 | - | 0.442     | enl. order |
| 8190004      | BA-1 Ø9x240 mm | 240 | - | 0.469     | enl. order |
| 8190005      | BA-1 Ø9x260 mm | 260 | - | 0.496     | enl. order |
| 8190006      | BA-1 Ø9x280 mm | 280 | - | 0.523     | enl. order |
| 8190007      | BA-1 Ø9x300 mm | 300 | - | 0.550     | enl. order |
| 8190008      | BA-1 Ø9x320 mm | 320 | - | 0.577     | enl. order |
| 8190009      | BA-1 Ø9x340 mm | 340 | - | 0.604     | enl. order |
| 8190010      | BA-1 Ø9x360 mm | 360 | - | 0.630     | enl. order |
| 8190011      | BA-1 Ø9x380 mm | 380 | - | 0.657     | enl. order |
| 8190012      | BA-1 Ø9x400 mm | 400 | - | 0.684     | enl. order |

| BA-1 8 mm A2 |                |     |   |           |            |
|--------------|----------------|-----|---|-----------|------------|
| Artikelnr.   | Benämning      | H   | L | Vikt (kg) | Antal      |
| 8180089      | BA-1 Ø8x160 mm | 160 | - | 0.286     | enl. order |
| 8180090      | BA-1 Ø8x180 mm | 180 | - | 0.308     | enl. order |
| 8180016      | BA-1 Ø8x200 mm | 200 | - | 0.329     | enl. order |
| 8180017      | BA-1 Ø8x220 mm | 220 | - | 0.350     | enl. order |
| 8180018      | BA-1 Ø8x240 mm | 240 | - | 0.371     | enl. order |
| 8180019      | BA-1 Ø8x260 mm | 260 | - | 0.393     | enl. order |
| 8180020      | BA-1 Ø8x280 mm | 280 | - | 0.414     | enl. order |
| 8180021      | BA-1 Ø8x300 mm | 300 | - | 0.435     | enl. order |
| 8180042      | BA-1 Ø8x320 mm | 320 | - | 0.456     | enl. order |
| 8180086      | BA-1 Ø8x340 mm | 340 | - | 0.478     | enl. order |
| 8180091      | BA-1 Ø8x360 mm | 360 | - | 0.499     | enl. order |
| 8180087      | BA-1 Ø8x380 mm | 380 | - | 0.520     | enl. order |
| 8180115      | BA-1 Ø8x400 mm | 400 | - | 0.542     | enl. order |

| BA-1 10 mm A2 |                 |     |   |           |            |
|---------------|-----------------|-----|---|-----------|------------|
| Artikelnr.    | Benämning       | H   | L | Vikt (kg) | Antal      |
| 8110106       | BA-1 Ø10x320 mm | 320 | - | 0.711     | enl. order |
| 8110067       | BA-1 Ø10x340 mm | 340 | - | 0.744     | enl. order |
| 8110072       | BA-1 Ø10x360 mm | 360 | - | 0.777     | enl. order |
| 8110015       | BA-1 Ø10x380 mm | 380 | - | 0.810     | enl. order |
| 8110021       | BA-1 Ø10x400 mm | 400 | - | 0.843     | enl. order |
| 8110104       | BA-1 Ø10x420 mm | 420 | - | 0.880     | enl. order |
| 8110129       | BA-1 Ø10x440 mm | 440 | - | 0.920     | enl. order |

# BA-1 Rostfritt syrafast stål



| BA-1 7 mm A4 |                |     |   |           |            |
|--------------|----------------|-----|---|-----------|------------|
| Artikelnr.   | Benämning      | H   | L | Vikt (kg) | Antal      |
| 8170028      | BA-1 Ø7x160 mm | 160 | - | 0.220     | enl. order |
| 8170029      | BA-1 Ø7x180 mm | 180 | - | 0.236     | enl. order |
| 8170030      | BA-1 Ø7x200 mm | 200 | - | 0.252     | enl. order |
| 8170031      | BA-1 Ø7x220 mm | 220 | - | 0.269     | enl. order |
| 8170032      | BA-1 Ø7x240 mm | 240 | - | 0.285     | enl. order |
| 8170033      | BA-1 Ø7x260 mm | 260 | - | 0.301     | enl. order |
| 8170034      | BA-1 Ø7x280 mm | 280 | - | 0.318     | enl. order |

| BA-1 9 mm A4 |                |     |   |           |            |
|--------------|----------------|-----|---|-----------|------------|
| Artikelnr.   | Benämning      | H   | L | Vikt (kg) | Antal      |
| 8190025      | BA-1 Ø9x160 mm | 160 | - | 0.375     | enl. order |
| 8190026      | BA-1 Ø9x180 mm | 180 | - | 0.395     | enl. order |
| 8190027      | BA-1 Ø9x200 mm | 200 | - | 0.424     | enl. order |
| 8190028      | BA-1 Ø9x220 mm | 220 | - | 0.442     | enl. order |
| 8190029      | BA-1 Ø9x240 mm | 240 | - | 0.469     | enl. order |
| 8190030      | BA-1 Ø9x260 mm | 260 | - | 0.496     | enl. order |
| 8190031      | BA-1 Ø9x280 mm | 280 | - | 0.523     | enl. order |
| 8190015      | BA-1 Ø9x300 mm | 300 | - | 0.550     | enl. order |
| 8190016      | BA-1 Ø9x320 mm | 320 | - | 0.577     | enl. order |
| 8190017      | BA-1 Ø9x340 mm | 340 | - | 0.604     | enl. order |
| 8190018      | BA-1 Ø9x360 mm | 360 | - | 0.630     | enl. order |
| 8190019      | BA-1 Ø9x380 mm | 380 | - | 0.657     | enl. order |
| 8190020      | BA-1 Ø9x400 mm | 400 | - | 0.684     | enl. order |

| BA-1 8 mm A4 |                |     |   |           |            |
|--------------|----------------|-----|---|-----------|------------|
| Artikelnr.   | Benämning      | H   | L | Vikt (kg) | Antal      |
| 8180095      | BA-1 Ø8x160 mm | 160 | - | 0.286     | enl. order |
| 8180044      | BA-1 Ø8x180 mm | 180 | - | 0.308     | enl. order |
| 8180028      | BA-1 Ø8x200 mm | 200 | - | 0.329     | enl. order |
| 8180029      | BA-1 Ø8x220 mm | 220 | - | 0.350     | enl. order |
| 8180030      | BA-1 Ø8x240 mm | 240 | - | 0.371     | enl. order |
| 8180031      | BA-1 Ø8x260 mm | 260 | - | 0.393     | enl. order |
| 8180032      | BA-1 Ø8x280 mm | 280 | - | 0.414     | enl. order |
| 8180033      | BA-1 Ø8x300 mm | 300 | - | 0.435     | enl. order |
| 8180034      | BA-1 Ø8x320 mm | 320 | - | 0.456     | enl. order |

| BA-1 10 mm A4 |                 |     |   |           |            |
|---------------|-----------------|-----|---|-----------|------------|
| Artikelnr.    | Benämning       | H   | L | Vikt (kg) | Antal      |
| 8110016       | BA-1 Ø10x320 mm | 320 | - | 0.711     | enl. order |
| 8110018       | BA-1 Ø10x340 mm | 340 | - | 0.744     | enl. order |
| 8110017       | BA-1 Ø10x360 mm | 360 | - | 0.777     | enl. order |
| 8110051       | BA-1 Ø10x380 mm | 380 | - | 0.810     | enl. order |
| 8110092       | BA-1 Ø10x400 mm | 400 | - | 0.843     | enl. order |
| 8110130       | BA-1 Ø10x420 mm | 420 | - | 0.880     | enl. order |
| 8110131       | BA-1 Ø10x440 mm | 440 | - | 0.920     | enl. order |



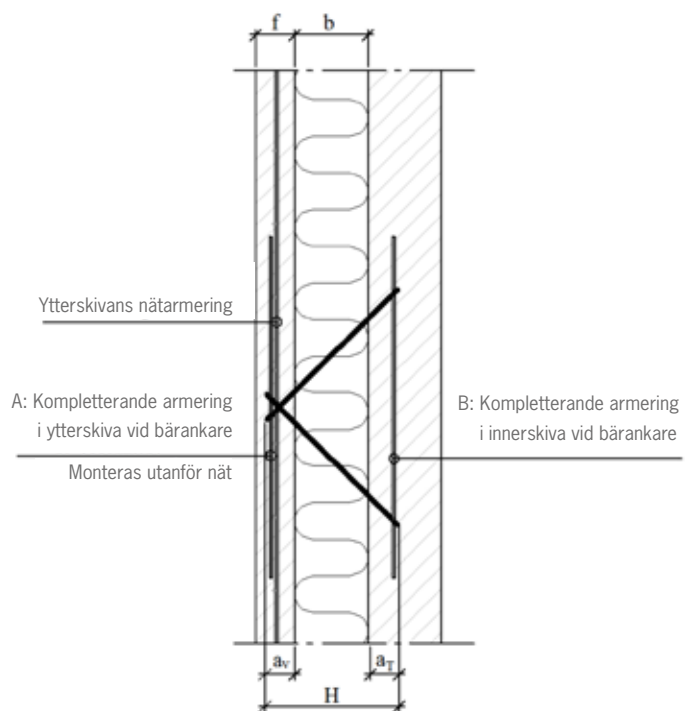
Bärankare, BA 2, används tillsammans med förbindelsenålar vid förbindning av två betongskivor till ett sandwichelement.

Bärankare är tillverkade av rostfri tråd av kvalitet EN 1.4301 eller rostfri syrafast tråd av kvalitet EN 1.4401. Tråden är kalldragen och har en sträckgräns  $f_{yk} \geq 700$  MPa.

Bärankare BA-2 finns som standard att tillgå i tre olika tråddiametrar: 8 mm, 9 mm och 10 mm

Utöver följande standardsortiment kan ytterligare höjder & längder kan tillverkas mot beställning.

## Montering



**Figur 2.3** Montering av 1 st BA-ankare (BA-2-08, BA-2-09 och BA-2-10).



## BA-2 rostfritt stål

| BA-2 8 mm A2 |              |     |   |       |            |
|--------------|--------------|-----|---|-------|------------|
| Artikelnr.   | Benämning    | H   | L | Vikt  | Antal      |
| 8180088      | BA-2 8x180mm | 180 | - | 0.526 | enl. order |
| 8180022      | BA-2 8x200mm | 200 | - | 0.571 | enl. order |
| 8180023      | BA-2 8x220mm | 220 | - | 0.616 | enl. order |
| 8180024      | BA-2 8x240mm | 240 | - | 0.661 | enl. order |
| 8180025      | BA-2 8x260mm | 260 | - | 0.705 | enl. order |
| 8180026      | BA-2 8x280mm | 280 | - | 0.748 | enl. order |
| 8180027      | BA-2 8x300mm | 300 | - | 0.795 | enl. order |
| 8180043      | BA-2 8x320mm | 320 | - | 0.841 | enl. order |

| BA-2 9 mm A2 |              |     |   |       |            |
|--------------|--------------|-----|---|-------|------------|
| Artikelnr.   | Benämning    | H   | L | Vikt  | Antal      |
| 8190043      | BA-2 9x200mm | 200 | - | 0.722 | enl. order |
| 8190044      | BA-2 9x220mm | 220 | - | 0.779 | enl. order |
| 8190034      | BA-2 9x240mm | 240 | - | 0.836 | enl. order |
| 8190035      | BA-2 9x260mm | 260 | - | 0.892 | enl. order |
| 8190045      | BA-2 9x280mm | 280 | - | 0.92  | enl. order |
| 8190046      | BA-2 9x300mm | 300 | - | 0.948 | enl. order |
| 8190047      | BA-2 9x320mm | 320 | - | 1.005 | enl. order |
| 8190048      | BA-2 9x340mm | 340 | - | 1.128 | enl. order |
| 8190036      | BA-2 9x360mm | 360 | - | 1.184 | enl. order |
| 8190049      | BA-2 9x380mm | 380 | - | 1.24  | enl. order |
| 8190050      | BA-2 9x400mm | 400 | - | 1.296 | enl. order |
| 8190051      | BA-2 9x420mm | 420 | - | 1.353 | enl. order |

| BA-2 10 mm A2 |               |     |   |       |            |
|---------------|---------------|-----|---|-------|------------|
| Artikelnr.    | Benämning     | H   | L | Vikt  | Antal      |
| 8110056       | BA-2 10x340mm | 340 | - | 1.38  | enl. order |
| 8110094       | BA-2 10x360mm | 360 | - | 1.47  | enl. order |
| 8110141       | BA-2 10x380mm | 380 | - | 1.54  | enl. order |
| 8110142       | BA-2 10x400mm | 400 | - | 1.6   | enl. order |
| 8110143       | BA-2 10x420mm | 420 | - | 1.67  | enl. order |
| 8110144       | BA-2 10x440mm | 440 | - | 1.74  | enl. order |
| 8110145       | BA-2 10x460mm | 460 | - | 1.809 | enl. order |
| 8110146       | BA-2 10x480mm | 480 | - | 1.879 | enl. order |
| 8110147       | BA-2 10x510mm | 510 | - | 1.983 | enl. order |

## BA-2 syrafast stål

| BA-2 8 mm A4 |              |     |   |       |            |
|--------------|--------------|-----|---|-------|------------|
| Artikelnr.   | Benämning    | H   | L | Vikt  | Antal      |
| 8180126      | BA-2 8x180mm | 180 | - | 0.526 | enl. order |
| 8180035      | BA-2 8x200mm | 200 | - | 0.571 | enl. order |
| 8180036      | BA-2 8x220mm | 220 | - | 0.616 | enl. order |
| 8180037      | BA-2 8x240mm | 240 | - | 0.661 | enl. order |
| 8180038      | BA-2 8x260mm | 260 | - | 0.705 | enl. order |
| 8180039      | BA-2 8x280mm | 280 | - | 0.748 | enl. order |
| 8180040      | BA-2 8x300mm | 300 | - | 0.795 | enl. order |
| 8180041      | BA-2 8x320mm | 320 | - | 0.841 | enl. order |

| BA-2 9 mm A4 |              |     |   |       |            |
|--------------|--------------|-----|---|-------|------------|
| Artikelnr.   | Benämning    | H   | L | Vikt  | Antal      |
| 8190041      | BA-2 9x200mm | 200 | - | 0.722 | enl. order |
| 8190037      | BA-2 9x220mm | 220 | - | 0.779 | enl. order |
| 8190052      | BA-2 9x240mm | 240 | - | 0.836 | enl. order |
| 8190038      | BA-2 9x260mm | 260 | - | 0.892 | enl. order |
| 8190053      | BA-2 9x280mm | 280 | - | 0.92  | enl. order |
| 8190039      | BA-2 9x300mm | 300 | - | 0.948 | enl. order |
| 8190040      | BA-2 9x320mm | 320 | - | 1.005 | enl. order |
| 8190021      | BA-2 9x340mm | 340 | - | 1.128 | enl. order |
| 8190022      | BA-2 9x360mm | 360 | - | 1.184 | enl. order |
| 8190023      | BA-2 9x380mm | 380 | - | 1.24  | enl. order |
| 8190024      | BA-2 9x400mm | 400 | - | 1.296 | enl. order |
| 8190042      | BA-2 9x420mm | 420 | - | 1.353 | enl. order |

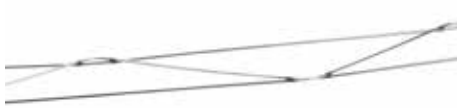
| BA-2 10 mm A4 |               |     |   |       |            |
|---------------|---------------|-----|---|-------|------------|
| Artikelnr.    | Benämning     | H   | L | Vikt  | Antal      |
| 8110049       | BA-2 10x340mm | 340 | - | 1.38  | enl. order |
| 8110093       | BA-2 10x360mm | 360 | - | 1.47  | enl. order |
| 8110046       | BA-2 10x380mm | 380 | - | 1.54  | enl. order |
| 8110148       | BA-2 10x400mm | 400 | - | 1.6   | enl. order |
| 8110079       | BA-2 10x420mm | 420 | - | 1.67  | enl. order |
| 8110149       | BA-2 10x440mm | 440 | - | 1.74  | enl. order |
| 8110150       | BA-2 10x460mm | 460 | - | 1.809 | enl. order |
| 8110151       | BA-2 10x480mm | 480 | - | 1.879 | enl. order |
| 8110152       | BA-2 10x510mm | 510 | - | 1.983 | enl. order |

# Stegar

Stegar med diagonala stag som används till att förbinda ytter- och innerskivan i ett sandwichelement.



2015



Förbindelsestegar består av två parallella stänger sammansvetsade med diagonalstag som tillsammans bildar en kontinuerlig stege.

Förbindelsestege används till att förbinda ytter- och innerskivan i ett sandwichelement av betong.

JDAM (standardutförande): Längsgående stänger av  $\varnothing$  5 mm slätstål Ss260S material. Diagonal stång av rostfritt stål  $\varnothing$  5mm EN 1.4301.

Utöver följande standardsortiment kan ytterligare höjder & längder kan tillverkas mot beställning.

## Dimensioner JDAM

| Standard bredder och längder |           |            |                     |             |
|------------------------------|-----------|------------|---------------------|-------------|
| Artikel nr.                  | Höjd (mm) | Längd (mm) | Rek. isolertjocklek | Förpackning |
| 05090                        | 90        | 1200       | 30                  | 500st/pall  |
| 05100                        | 100       | 1200       | 40                  | 500st/pall  |
| 05110                        | 110       | 1200       | 50                  | 500st/pall  |
| 05120                        | 120       | 1200       | 60                  | 500st/pall  |
| 05130                        | 130       | 1200       | 70                  | 500st/pall  |
| 05140                        | 140       | 1200       | 80                  | 500st/pall  |
| 05160                        | 160       | 1200       | 100                 | 500st/pall  |
| 05170                        | 170       | 1200       | 110                 | 500st/pall  |
| 05180                        | 180       | 1200       | 120                 | 500st/pall  |
| 05200                        | 200       | 1200       | 140                 | 500st/pall  |
| 05210                        | 210       | 1200       | 150                 | 500st/pall  |
| 05220                        | 220       | 1200       | 160                 | 500st/pall  |
| 05240                        | 240       | 1200       | 180                 | 500st/pall  |
| 05260                        | 260       | 1200       | 200                 | 500st/pall  |
| 05280                        | 280       | 1200       | 220                 | 500st/pall  |
| 05300                        | 300       | 1200       | 240                 | 500st/pall  |
| 05380                        | 380       | 1200       | 320                 | 500st/pall  |
| 05400                        | 400       | 1200       | 340                 | 500st/pall  |

| Standard bredder och längder |           |            |                     |             |
|------------------------------|-----------|------------|---------------------|-------------|
| Artikel nr.                  | Höjd (mm) | Längd (mm) | Rek. isolertjocklek | Förpackning |
| 05090/2400                   | 90        | 2400       | 30                  | 500st/pall  |
| 05100/2400                   | 100       | 2400       | 40                  | 500st/pall  |
| 05110/2400                   | 110       | 2400       | 50                  | 500st/pall  |
| 05120/2400                   | 120       | 2400       | 60                  | 500st/pall  |
| 05130/2400                   | 130       | 2400       | 70                  | 500st/pall  |
| 05140/2400                   | 140       | 2400       | 80                  | 500st/pall  |
| 05160/2400                   | 160       | 2400       | 100                 | 500st/pall  |
| 05170/2400                   | 170       | 2400       | 110                 | 500st/pall  |
| 05180/2400                   | 180       | 2400       | 120                 | 500st/pall  |
| 05200/2400                   | 200       | 2400       | 140                 | 500st/pall  |
| 05210/2400                   | 210       | 2400       | 150                 | 500st/pall  |
| 05220/2400                   | 220       | 2400       | 160                 | 500st/pall  |
| 05240/2400                   | 240       | 2400       | 180                 | 500st/pall  |
| 05260/2400                   | 260       | 2400       | 200                 | 500st/pall  |
| 05280/2400                   | 280       | 2400       | 220                 | 500st/pall  |
| 05300/2400                   | 300       | 2400       | 240                 | 500st/pall  |
| 05380/2400                   | 380       | 2400       | 320                 | 500st/pall  |
| 05400/2400                   | 400       | 2400       | 340                 | 500st/pall  |



## Dimensioner JDAM

| Standard bredder och längder |           |            |                     |             |
|------------------------------|-----------|------------|---------------------|-------------|
| Artikel nr.                  | Höjd (mm) | Längd (mm) | Rek. isolertjocklek | Förpackning |
| 05090/3300                   | 90        | 3300       | 30                  | 500st/pall  |
| 05100/3300                   | 100       | 3300       | 40                  | 500st/pall  |
| 05110/3300                   | 110       | 3300       | 50                  | 500st/pall  |
| 05120/3300                   | 120       | 3300       | 60                  | 500st/pall  |
| 05130/3300                   | 130       | 3300       | 70                  | 500st/pall  |
| 05140/3300                   | 140       | 3300       | 80                  | 500st/pall  |
| 05160/3300                   | 160       | 3300       | 100                 | 500st/pall  |
| 05170/3300                   | 170       | 3300       | 110                 | 500st/pall  |
| 05180/3300                   | 180       | 3300       | 120                 | 500st/pall  |
| 05200/3300                   | 200       | 3300       | 140                 | 500st/pall  |
| 05210/3300                   | 210       | 3300       | 150                 | 500st/pall  |
| 05220/3300                   | 220       | 3300       | 160                 | 500st/pall  |
| 05240/3300                   | 240       | 3300       | 180                 | 500st/pall  |
| 05260/3300                   | 260       | 3300       | 200                 | 500st/pall  |
| 05280/3300                   | 280       | 3300       | 220                 | 500st/pall  |
| 05300/3300                   | 300       | 3300       | 240                 | 500st/pall  |
| 05380/3300                   | 380       | 3300       | 320                 | 500st/pall  |
| 05400/3300                   | 400       | 3300       | 340                 | 500st/pall  |



Förbindelsestegar består av två parallella stänger sammansvetsade med diagonalstag som tillsammans bildar en kontinuerlig stege.

Förbindelsestege används till att förbinda ytter- och innerskivan i ett sandwichelement av betong.

JDA: Ena längsgående stängen av  $\varnothing$  5 mm slätstål Ss260S material och ena av rostfritt slätstål EN 1.4301 . Diagonal stång av rostfritt slätstål  $\varnothing$  5mm EN 1.4301.

Utöver följande standardsortiment kan ytterligare höjder & längder kan tillverkas mot beställning.

## Dimensioner JDA

| Standard bredder och längder |           |            |                     |             |
|------------------------------|-----------|------------|---------------------|-------------|
| Artikel nr.                  | Höjd (mm) | Längd (mm) | Rek. isolertjocklek | Förpackning |
| 05090/R1                     | 90        | 1200       | 30                  | 500st/pall  |
| 05100/R1                     | 100       | 1200       | 40                  | 500st/pall  |
| 05110/R1                     | 110       | 1200       | 50                  | 500st/pall  |
| 05120/R1                     | 120       | 1200       | 60                  | 500st/pall  |
| 05130/R1                     | 130       | 1200       | 70                  | 500st/pall  |
| 05140/R1                     | 140       | 1200       | 80                  | 500st/pall  |
| 05160/R1                     | 160       | 1200       | 100                 | 500st/pall  |
| 05170/R1                     | 170       | 1200       | 110                 | 500st/pall  |
| 05180/R1                     | 180       | 1200       | 120                 | 500st/pall  |
| 05200/R1                     | 200       | 1200       | 140                 | 500st/pall  |
| 05210/R1                     | 210       | 1200       | 150                 | 500st/pall  |
| 05220/R1                     | 220       | 1200       | 160                 | 500st/pall  |
| 05240/R1                     | 240       | 1200       | 180                 | 500st/pall  |
| 05260/R1                     | 260       | 1200       | 200                 | 500st/pall  |
| 05280/R1                     | 280       | 1200       | 220                 | 500st/pall  |
| 05300/R1                     | 300       | 1200       | 240                 | 500st/pall  |
| 05380/R1                     | 380       | 1200       | 320                 | 500st/pall  |
| 05400/R1                     | 400       | 1200       | 340                 | 500st/pall  |

| Standard bredder och längder |           |            |                     |             |
|------------------------------|-----------|------------|---------------------|-------------|
| Artikel nr.                  | Höjd (mm) | Längd (mm) | Rek. isolertjocklek | Förpackning |
| 05090/2400R1                 | 90        | 2400       | 30                  | 500st/pall  |
| 05100/2400R1                 | 100       | 2400       | 40                  | 500st/pall  |
| 05110/2400R1                 | 110       | 2400       | 50                  | 500st/pall  |
| 05120/2400R1                 | 120       | 2400       | 60                  | 500st/pall  |
| 05130/2400R1                 | 130       | 2400       | 70                  | 500st/pall  |
| 05140/2400R1                 | 140       | 2400       | 80                  | 500st/pall  |
| 05160/2400R1                 | 160       | 2400       | 100                 | 500st/pall  |
| 05170/2400R1                 | 170       | 2400       | 110                 | 500st/pall  |
| 05180/2400R1                 | 180       | 2400       | 120                 | 500st/pall  |
| 05200/2400R1                 | 200       | 2400       | 140                 | 500st/pall  |
| 05210/2400R1                 | 210       | 2400       | 150                 | 500st/pall  |
| 05220/2400R1                 | 220       | 2400       | 160                 | 500st/pall  |
| 05240/2400R1                 | 240       | 2400       | 180                 | 500st/pall  |
| 05260/2400R1                 | 260       | 2400       | 200                 | 500st/pall  |
| 05280/2400R1                 | 280       | 2400       | 220                 | 500st/pall  |
| 05300/2400R1                 | 300       | 2400       | 240                 | 500st/pall  |
| 05380/2400R1                 | 380       | 2400       | 320                 | 500st/pall  |
| 05400/2400R1                 | 400       | 2400       | 340                 | 500st/pall  |



## Dimensioner JDA

| Standard bredder och längder |           |            |                     |             |
|------------------------------|-----------|------------|---------------------|-------------|
| Artikel nr.                  | Höjd (mm) | Längd (mm) | Rek. isolertjocklek | Förpackning |
| 05090/3300R1                 | 90        | 3300       | 30                  | 500st/pall  |
| 05100/3300R1                 | 100       | 3300       | 40                  | 500st/pall  |
| 05110/3300R1                 | 110       | 3300       | 50                  | 500st/pall  |
| 05120/3300R1                 | 120       | 3300       | 60                  | 500st/pall  |
| 05130/3300R1                 | 130       | 3300       | 70                  | 500st/pall  |
| 05140/3300R1                 | 140       | 3300       | 80                  | 500st/pall  |
| 05160/3300R1                 | 160       | 3300       | 100                 | 500st/pall  |
| 05170/3300R1                 | 170       | 3300       | 110                 | 500st/pall  |
| 05180/3300R1                 | 180       | 3300       | 120                 | 500st/pall  |
| 05200/3300R1                 | 200       | 3300       | 140                 | 500st/pall  |
| 05210/3300R1                 | 210       | 3300       | 150                 | 500st/pall  |
| 05220/3300R1                 | 220       | 3300       | 160                 | 500st/pall  |
| 05240/3300R1                 | 240       | 3300       | 180                 | 500st/pall  |
| 05260/3300R1                 | 260       | 3300       | 200                 | 500st/pall  |
| 05280/3300R1                 | 280       | 3300       | 220                 | 500st/pall  |
| 05300/3300R1                 | 300       | 3300       | 240                 | 500st/pall  |
| 05380/3300R1                 | 380       | 3300       | 320                 | 500st/pall  |
| 05400/3300R1                 | 400       | 3300       | 340                 | 500st/pall  |



Förbindelsestegar består av två parallella stänger sammansvetsade med diagonalstag som tillsammans bildar en kontinuerlig stege.

Förbindelsestege används till att förbinda ytter- och innerskivan i ett sandwichelement av betong.

JDR: Bägge längsgående stänger av  $\varnothing$  5 mm rostfritt slätstål EN 1.4301 . Diagonal stång av rostfritt slätstål  $\varnothing$  5mm EN 1.4301.

Utöver följande standardsortiment kan ytterligare höjder & längder kan tillverkas mot beställning.

## Dimensioner JDR

| Standard bredder och längder |           |            |                     |             |
|------------------------------|-----------|------------|---------------------|-------------|
| Artikel nr.                  | Höjd (mm) | Längd (mm) | Rek. isolertjocklek | Förpackning |
| 05090/R2                     | 90        | 1200       | 30                  | 500st/pall  |
| 05100/R2                     | 100       | 1200       | 40                  | 500st/pall  |
| 05110/R2                     | 110       | 1200       | 50                  | 500st/pall  |
| 05120/R2                     | 120       | 1200       | 60                  | 500st/pall  |
| 05130/R2                     | 130       | 1200       | 70                  | 500st/pall  |
| 05140/R2                     | 140       | 1200       | 80                  | 500st/pall  |
| 05160/R2                     | 160       | 1200       | 100                 | 500st/pall  |
| 05170/R2                     | 170       | 1200       | 110                 | 500st/pall  |
| 05180/R2                     | 180       | 1200       | 120                 | 500st/pall  |
| 05200/R2                     | 200       | 1200       | 140                 | 500st/pall  |
| 05210/R2                     | 210       | 1200       | 150                 | 500st/pall  |
| 05220/R2                     | 220       | 1200       | 160                 | 500st/pall  |
| 05240/R2                     | 240       | 1200       | 180                 | 500st/pall  |
| 05260/R2                     | 260       | 1200       | 200                 | 500st/pall  |
| 05280/R2                     | 280       | 1200       | 220                 | 500st/pall  |
| 05300/R2                     | 300       | 1200       | 240                 | 500st/pall  |
| 05380/R2                     | 380       | 1200       | 320                 | 500st/pall  |
| 05400/R2                     | 400       | 1200       | 340                 | 500st/pall  |

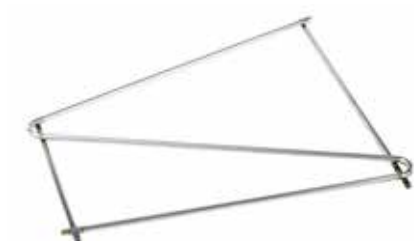
| Standard bredder och längder |           |            |                     |             |
|------------------------------|-----------|------------|---------------------|-------------|
| Artikel nr.                  | Höjd (mm) | Längd (mm) | Rek. isolertjocklek | Förpackning |
| 05090/2400R2                 | 90        | 2400       | 30                  | 500st/pall  |
| 05100/2400R2                 | 100       | 2400       | 40                  | 500st/pall  |
| 05110/2400R2                 | 110       | 2400       | 50                  | 500st/pall  |
| 05120/2400R2                 | 120       | 2400       | 60                  | 500st/pall  |
| 05130/2400R2                 | 130       | 2400       | 70                  | 500st/pall  |
| 05140/2400R2                 | 140       | 2400       | 80                  | 500st/pall  |
| 05160/2400R2                 | 160       | 2400       | 100                 | 500st/pall  |
| 05170/2400R2                 | 170       | 2400       | 110                 | 500st/pall  |
| 05180/2400R2                 | 180       | 2400       | 120                 | 500st/pall  |
| 05200/2400R2                 | 200       | 2400       | 140                 | 500st/pall  |
| 05210/2400R2                 | 210       | 2400       | 150                 | 500st/pall  |
| 05220/2400R2                 | 220       | 2400       | 160                 | 500st/pall  |
| 05240/2400R2                 | 240       | 2400       | 180                 | 500st/pall  |
| 05260/2400R2                 | 260       | 2400       | 200                 | 500st/pall  |
| 05280/2400R2                 | 280       | 2400       | 220                 | 500st/pall  |
| 05300/2400R2                 | 300       | 2400       | 240                 | 500st/pall  |
| 05380/2400R2                 | 380       | 2400       | 320                 | 500st/pall  |
| 05400/2400R2                 | 400       | 2400       | 340                 | 500st/pall  |



## Dimensioner JDR

| Standard bredder och längder |           |            |                     |             |
|------------------------------|-----------|------------|---------------------|-------------|
| Artikel nr.                  | Höjd (mm) | Längd (mm) | Rek. isolertjocklek | Förpackning |
| 05090/3300R2                 | 90        | 3300       | 30                  | 500st/pall  |
| 05100/3300R2                 | 100       | 3300       | 40                  | 500st/pall  |
| 05110/3300R2                 | 110       | 3300       | 50                  | 500st/pall  |
| 05120/3300R2                 | 120       | 3300       | 60                  | 500st/pall  |
| 05130/3300R2                 | 130       | 3300       | 70                  | 500st/pall  |
| 05140/3300R2                 | 140       | 3300       | 80                  | 500st/pall  |
| 05160/3300R2                 | 160       | 3300       | 100                 | 500st/pall  |
| 05170/3300R2                 | 170       | 3300       | 110                 | 500st/pall  |
| 05180/3300R2                 | 180       | 3300       | 120                 | 500st/pall  |
| 05200/3300R2                 | 200       | 3300       | 140                 | 500st/pall  |
| 05210/3300R2                 | 210       | 3300       | 150                 | 500st/pall  |
| 05220/3300R2                 | 220       | 3300       | 160                 | 500st/pall  |
| 05240/3300R2                 | 240       | 3300       | 180                 | 500st/pall  |
| 05260/3300R2                 | 260       | 3300       | 200                 | 500st/pall  |
| 05280/3300R2                 | 280       | 3300       | 220                 | 500st/pall  |
| 05300/3300R2                 | 300       | 3300       | 240                 | 500st/pall  |
| 05380/3300R2                 | 380       | 3300       | 320                 | 500st/pall  |
| 05400/3300R2                 | 400       | 3300       | 340                 | 500st/pall  |





Balkstege består av en sammanhängande tråd, bockad och sammansvetsad till en stegsektion. Balkstegen används till att förbinda den yttre och inre skivan över t.ex. fönster och dörrar i s.k. sandwichelement.

Balkstegarna är tillverkade av kalldragen rostfritt stål av kvalitet EN 1.4301 med en sträckgräns  $f_{yk} \geq 700$  MPa. Diametern är 5 mm.

Utöver följande standardsortiment kan ytterligare höjder & längder kan tillverkas mot beställning.

| Balkstege A2 - Längd 250 |       |                          |     |     |           |      |            |
|--------------------------|-------|--------------------------|-----|-----|-----------|------|------------|
| Artikelnr.               | Enhet | Benämning                | H   | L   | Material  | Vikt | Antal      |
| 8150146                  | St    | BALKSTEGE H=140 L=250 A2 | 140 | 250 | EN 1.4301 | 0.14 | enl. order |
| 8150145                  | St    | BALKSTEGE H=160 L=250 A2 | 160 | 250 | EN 1.4301 | 0.15 | enl. order |
| 8150112                  | St    | BALKSTEGE H=180 L=250 A2 | 180 | 250 | EN 1.4301 | 0.16 | enl. order |
| 8150113                  | St    | BALKSTEGE H=200 L=250 A2 | 200 | 250 | EN 1.4301 | 0.17 | enl. order |
| 8150107                  | St    | BALKSTEGE H=220 L=250 A2 | 220 | 250 | EN 1.4301 | 0.18 | enl. order |
| 8150115                  | St    | BALKSTEGE H=240 L=250 A2 | 240 | 250 | EN 1.4301 | 0.19 | enl. order |
| 8150116                  | St    | BALKSTEGE H=260 L=250 A2 | 260 | 250 | EN 1.4301 | 0.19 | enl. order |
| 8150117                  | St    | BALKSTEGE H=280 L=250 A2 | 280 | 250 | EN 1.4301 | 0.20 | enl. order |
| 8150164                  | St    | BALKSTEGE H=300 L=250 A2 | 300 | 250 | EN 1.4301 | 0.21 | enl. order |
| 8150242                  | St    | BALKSTEGE H=320 L=250 A2 | 320 | 250 | EN 1.4301 | 0.23 | enl. order |
| 8150193                  | St    | BALKSTEGE H=340 L=250 A2 | 340 | 250 | EN 1.4301 | 0.23 | enl. order |
| 8150195                  | St    | BALKSTEGE H=360 L=250 A2 | 360 | 250 | EN 1.4301 | 0.24 | enl. order |
| 8150125                  | St    | BALKSTEGE H=380 L=250 A2 | 380 | 250 | EN 1.4301 | 0.25 | enl. order |
| 8150243                  | St    | BALKSTEGE H=400 L=250 A2 | 400 | 250 | EN 1.4301 | 0.26 | enl. order |

| Balkstege A2 - Längd 300 |       |                          |     |     |           |      |            |
|--------------------------|-------|--------------------------|-----|-----|-----------|------|------------|
| Artikelnr.               | Enhet | Benämning                | H   | L   | Material  | Vikt | Antal      |
| 8150244                  | St    | BALKSTEGE H=240 L=300 A2 | 240 | 300 | EN 1.4301 | 0.20 | enl. order |
| 8150245                  | St    | BALKSTEGE H=260 L=300 A2 | 260 | 300 | EN 1.4301 | 0.21 | enl. order |
| 8150246                  | St    | BALKSTEGE H=280 L=300 A2 | 280 | 300 | EN 1.4301 | 0.22 | enl. order |
| 8150247                  | St    | BALKSTEGE H=300 L=300 A2 | 300 | 300 | EN 1.4301 | 0.23 | enl. order |
| 8150184                  | St    | BALKSTEGE H=320 L=300 A2 | 320 | 300 | EN 1.4301 | 0.23 | enl. order |
| 8150185                  | St    | BALKSTEGE H=340 L=300 A2 | 340 | 300 | EN 1.4301 | 0.24 | enl. order |
| 8150248                  | St    | BALKSTEGE H=360 L=300 A2 | 360 | 300 | EN 1.4301 | 0.26 | enl. order |
| 8150249                  | St    | BALKSTEGE H=380 L=300 A2 | 380 | 300 | EN 1.4301 | 0.27 | enl. order |
| 8150250                  | St    | BALKSTEGE H=400 L=300 A2 | 400 | 300 | EN 1.4301 | 0.27 | enl. order |

# Skalväggsstege



Skalväggsstege består av två parallella trådar, samt en sammanhängande tråd, bockad och sammansvetsad till en stegsektion. Skalväggsstege används till att förbinda de bägge betongskivorna i en skalvägg.

Utöver följande standardsortiment kan ytterligare höjder & längder kan tillverkas mot beställning.

| Skalväggsstege - 2,4 m |       |      |    |          |        |
|------------------------|-------|------|----|----------|--------|
| Artikelnr.             | Enhet | L    | H  | Material | Vikt/m |
| SV160-20/20 2,4        | m     | 2400 | 20 | Sds500   | 1.4    |
| SV180-20/20 2,4        | m     | 2400 | 20 | Sds500   | 1.45   |
| SV200-20/20 2,4        | m     | 2400 | 20 | Sds500   | 1.5    |
| SV220-20/20 2,4        | m     | 2400 | 20 | Sds500   | 1.57   |
| SV250-20/20 2,4        | m     | 2400 | 20 | Sds500   | 1.66   |
| SV300-20/20 2,4        | m     | 2400 | 20 | Sds500   | 2.14   |
| SV180-20/40 2,4        | m     | 2400 | 20 | Sds500   | 1.43   |
| SV200-20/40 2,4        | m     | 2400 | 20 | Sds500   | 1.45   |
| SV220-20/40 2,4        | m     | 2400 | 20 | Sds500   | 1.5    |
| SV250-20/40 2,4        | m     | 2400 | 20 | Sds500   | 1.61   |
| SV300-20/40 2,4        | m     | 2400 | 20 | Sds500   | 2.04   |
| SV350-20/20 2,4        | m     | 2400 | 20 | Sds500   | 2.62   |
| SV200-40/20 2,4        | m     | 2400 | 40 | Sds500   | 1.45   |
| SV220-40/20 2,4        | m     | 2400 | 40 | Sds500   | 1.5    |
| SV250-40/20 2,4        | m     | 2400 | 40 | Sds500   | 1.61   |
| SV300-40/20 2,4        | m     | 2400 | 40 | Sds500   | 2.04   |
| SV200-40/40 2,4        | m     | 2400 | 40 | Sds500   | 1.4    |
| SV220-40/40 2,4        | m     | 2400 | 40 | Sds500   | 1.45   |
| SV250-40/40 2,4        | m     | 2400 | 40 | Sds500   | 1.54   |
| SV300-40/40 2,4        | m     | 2400 | 40 | Sds500   | 1.96   |

| Skalväggsstege - 2,7 m |       |      |    |          |        |
|------------------------|-------|------|----|----------|--------|
| Artikelnr.             | Enhet | L    | H  | Material | Vikt/m |
| SV160-20/20 2,7        | m     | 2700 | 20 | Sds500   | 1.4    |
| SV180-20/20 2,7        | m     | 2700 | 20 | Sds500   | 1.45   |
| SV200-20/20 2,7        | m     | 2700 | 20 | Sds500   | 1.5    |
| SV220-20/20 2,7        | m     | 2700 | 20 | Sds500   | 1.57   |
| SV250-20/20 2,7        | m     | 2700 | 20 | Sds500   | 1.66   |
| SV300-20/20 2,7        | m     | 2700 | 20 | Sds500   | 2.14   |
| SV180-20/40 2,7        | m     | 2700 | 20 | Sds500   | 1.43   |
| SV200-20/40 2,7        | m     | 2700 | 20 | Sds500   | 1.45   |
| SV220-20/40 2,7        | m     | 2700 | 20 | Sds500   | 1.5    |
| SV250-20/40 2,7        | m     | 2700 | 20 | Sds500   | 1.61   |
| SV300-20/40 2,7        | m     | 2700 | 20 | Sds500   | 2.04   |
| SV350-20/20 2,7        | m     | 2700 | 20 | Sds500   | 2.62   |
| SV200-40/20 2,7        | m     | 2700 | 40 | Sds500   | 1.45   |
| SV220-40/20 2,7        | m     | 2700 | 40 | Sds500   | 1.5    |
| SV250-40/20 2,7        | m     | 2700 | 40 | Sds500   | 1.61   |
| SV300-40/20 2,7        | m     | 2700 | 40 | Sds500   | 2.04   |
| SV200-40/40 2,7        | m     | 2700 | 40 | Sds500   | 1.4    |
| SV220-40/40 2,7        | m     | 2700 | 40 | Sds500   | 1.45   |
| SV250-40/40 2,7        | m     | 2700 | 40 | Sds500   | 1.54   |
| SV300-40/40 2,7        | m     | 2700 | 40 | Sds500   | 1.96   |

| Skalväggsstege - 3,0 m |       |      |    |          |        |
|------------------------|-------|------|----|----------|--------|
| Artikelnr.             | Enhet | L    | H  | Material | Vikt/m |
| SV160-20/20 3,0        | m     | 3000 | 20 | Sds500   | 1.4    |
| SV180-20/20 3,0        | m     | 3000 | 20 | Sds500   | 1.45   |
| SV200-20/20 3,0        | m     | 3000 | 20 | Sds500   | 1.5    |
| SV220-20/20 3,0        | m     | 3000 | 20 | Sds500   | 1.57   |
| SV250-20/20 3,0        | m     | 3000 | 20 | Sds500   | 1.66   |
| SV300-20/20 3,0        | m     | 3000 | 20 | Sds500   | 2.14   |
| SV180-20/40 3,0        | m     | 3000 | 20 | Sds500   | 1.43   |
| SV200-20/40 3,0        | m     | 3000 | 20 | Sds500   | 1.45   |
| SV220-20/40 3,0        | m     | 3000 | 20 | Sds500   | 1.5    |
| SV250-20/40 3,0        | m     | 3000 | 20 | Sds500   | 1.61   |
| SV300-20/40 3,0        | m     | 3000 | 20 | Sds500   | 2.04   |
| SV350-20/20 3,0        | m     | 3000 | 20 | Sds500   | 2.62   |
| SV200-40/20 3,0        | m     | 3000 | 40 | Sds500   | 1.45   |
| SV220-40/20 3,0        | m     | 3000 | 40 | Sds500   | 1.5    |
| SV250-40/20 3,0        | m     | 3000 | 40 | Sds500   | 1.61   |
| SV300-40/20 3,0        | m     | 3000 | 40 | Sds500   | 2.04   |
| SV200-40/40 3,0        | m     | 3000 | 40 | Sds500   | 1.4    |
| SV220-40/40 3,0        | m     | 3000 | 40 | Sds500   | 1.45   |
| SV250-40/40 3,0        | m     | 3000 | 40 | Sds500   | 1.54   |
| SV300-40/40 3,0        | m     | 3000 | 40 | Sds500   | 1.96   |

| Skalväggsstege - 3,3 m |       |      |    |          |        |
|------------------------|-------|------|----|----------|--------|
| Artikelnr.             | Enhet | L    | H  | Material | Vikt/m |
| SV160-20/20 3,3        | m     | 3300 | 20 | Sds500   | 1.4    |
| SV180-20/20 3,3        | m     | 3300 | 20 | Sds500   | 1.45   |
| SV200-20/20 3,3        | m     | 3300 | 20 | Sds500   | 1.5    |
| SV220-20/20 3,3        | m     | 3300 | 20 | Sds500   | 1.57   |
| SV250-20/20 3,3        | m     | 3300 | 20 | Sds500   | 1.66   |
| SV300-20/20 3,3        | m     | 3300 | 20 | Sds500   | 2.14   |
| SV180-20/40 3,3        | m     | 3300 | 20 | Sds500   | 1.43   |
| SV200-20/40 3,3        | m     | 3300 | 20 | Sds500   | 1.45   |
| SV220-20/40 3,3        | m     | 3300 | 20 | Sds500   | 1.5    |
| SV250-20/40 3,3        | m     | 3300 | 20 | Sds500   | 1.61   |
| SV300-20/40 3,3        | m     | 3300 | 20 | Sds500   | 2.04   |
| SV350-20/20 3,3        | m     | 3300 | 20 | Sds500   | 2.62   |
| SV200-40/20 3,3        | m     | 3300 | 40 | Sds500   | 1.45   |
| SV220-40/20 3,3        | m     | 3300 | 40 | Sds500   | 1.5    |
| SV250-40/20 3,3        | m     | 3300 | 40 | Sds500   | 1.61   |
| SV300-40/20 3,3        | m     | 3300 | 40 | Sds500   | 2.04   |
| SV200-40/40 3,3        | m     | 3300 | 40 | Sds500   | 1.4    |
| SV220-40/40 3,3        | m     | 3300 | 40 | Sds500   | 1.45   |
| SV250-40/40 3,3        | m     | 3300 | 40 | Sds500   | 1.54   |
| SV300-40/40 3,3        | m     | 3300 | 40 | Sds500   | 1.96   |

| Skalväggsstege - 3,6 m |       |      |    |          |        |
|------------------------|-------|------|----|----------|--------|
| Artikelnr.             | Enhet | L    | H  | Material | Vikt/m |
| SV160-20/20 3,6        | m     | 3600 | 20 | Sds500   | 1.4    |
| SV180-20/20 3,6        | m     | 3600 | 20 | Sds500   | 1.45   |
| SV200-20/20 3,6        | m     | 3600 | 20 | Sds500   | 1.5    |
| SV220-20/20 3,6        | m     | 3600 | 20 | Sds500   | 1.57   |
| SV250-20/20 3,6        | m     | 3600 | 20 | Sds500   | 1.66   |
| SV300-20/20 3,6        | m     | 3600 | 20 | Sds500   | 2.14   |
| SV180-20/40 3,6        | m     | 3600 | 20 | Sds500   | 1.43   |
| SV200-20/40 3,6        | m     | 3600 | 20 | Sds500   | 1.45   |
| SV220-20/40 3,6        | m     | 3600 | 20 | Sds500   | 1.5    |
| SV250-20/40 3,6        | m     | 3600 | 20 | Sds500   | 1.61   |
| SV300-20/40 3,6        | m     | 3600 | 20 | Sds500   | 2.04   |
| SV350-20/20 3,6        | m     | 3600 | 20 | Sds500   | 2.62   |
| SV200-40/20 3,6        | m     | 3600 | 40 | Sds500   | 1.45   |
| SV220-40/20 3,6        | m     | 3600 | 40 | Sds500   | 1.5    |
| SV250-40/20 3,6        | m     | 3600 | 40 | Sds500   | 1.61   |
| SV300-40/20 3,6        | m     | 3600 | 40 | Sds500   | 2.04   |
| SV200-40/40 3,6        | m     | 3600 | 40 | Sds500   | 1.4    |
| SV220-40/40 3,6        | m     | 3600 | 40 | Sds500   | 1.45   |
| SV250-40/40 3,6        | m     | 3600 | 40 | Sds500   | 1.54   |
| SV300-40/40 3,6        | m     | 3600 | 40 | Sds500   | 1.96   |

| Skalväggsstege - 3,9 m |       |      |    |          |        |
|------------------------|-------|------|----|----------|--------|
| Artikelnr.             | Enhet | L    | H  | Material | Vikt/m |
| SV160-20/20 3,9        | m     | 3900 | 20 | Sds500   | 1.4    |
| SV180-20/20 3,9        | m     | 3900 | 20 | Sds500   | 1.45   |
| SV200-20/20 3,9        | m     | 3900 | 20 | Sds500   | 1.5    |
| SV220-20/20 3,9        | m     | 3900 | 20 | Sds500   | 1.57   |
| SV250-20/20 3,9        | m     | 3900 | 20 | Sds500   | 1.66   |
| SV300-20/20 3,9        | m     | 3900 | 20 | Sds500   | 2.14   |
| SV180-20/40 3,9        | m     | 3900 | 20 | Sds500   | 1.43   |
| SV200-20/40 3,9        | m     | 3900 | 20 | Sds500   | 1.45   |
| SV220-20/40 3,9        | m     | 3900 | 20 | Sds500   | 1.5    |
| SV250-20/40 3,9        | m     | 3900 | 20 | Sds500   | 1.61   |
| SV300-20/40 3,9        | m     | 3900 | 20 | Sds500   | 2.04   |
| SV350-20/20 3,9        | m     | 3900 | 20 | Sds500   | 2.62   |
| SV200-40/20 3,9        | m     | 3900 | 40 | Sds500   | 1.45   |
| SV220-40/20 3,9        | m     | 3900 | 40 | Sds500   | 1.5    |
| SV250-40/20 3,9        | m     | 3900 | 40 | Sds500   | 1.61   |
| SV300-40/20 3,9        | m     | 3900 | 40 | Sds500   | 2.04   |
| SV200-40/40 3,9        | m     | 3900 | 40 | Sds500   | 1.4    |
| SV220-40/40 3,9        | m     | 3900 | 40 | Sds500   | 1.45   |
| SV250-40/40 3,9        | m     | 3900 | 40 | Sds500   | 1.54   |
| SV300-40/40 3,9        | m     | 3900 | 40 | Sds500   | 1.96   |



## Förbindelsenålar

Förbindelsenålar kan tillsammans med t.ex. bärarkare eller förbindelsestegar användas vid förbindning av två betongskivor till ett sandwichelement.



Underbygel kan tillsammans med t.ex. bärankare användas vid förbindning av två betongskivor till ett sandwichelement.

Förbindelsenålarna är tillverkade av kalldragen rostfri tråd av kvalitet EN 1.4301 eller rostfri syrafast tråd av kvalitet EN 1.4401. Efter kalldragning har tråden sträckgräns  $f_{yk} \geq 700$  MPa.

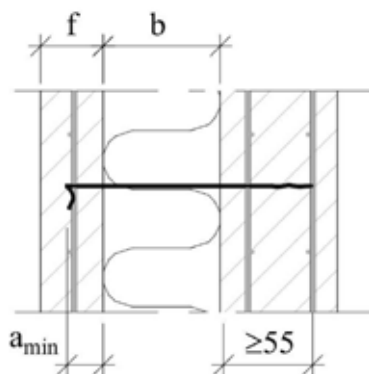
Uppsticksbygel tillverkas i diameter 4 och 5 mm.

Utöver följande standardsortiment kan ytterligare höjder & längder kan tillverkas mot beställning.

| Underbygel, H (mm) |           |
|--------------------|-----------|
| Ø4 mm              | Ø5 mm     |
| 160 - 400          | 240 - 400 |

## Montering

Underbygeln monteras med sätet nedåt i formen genom att trä underbygeln genom nätet och låses sedan fast med en sprint.



## Underbygel rostfritt stål

| Underbygel 4 mm A2 |                     |    |     |           |       |
|--------------------|---------------------|----|-----|-----------|-------|
| Artikelnr.         | Benämning           | B  | L   | Vikt (kg) | Antal |
| 8140190            | UNDERBYGEL 4x160 mm | 48 | 160 | 0,048     | 100   |
| 8140141            | UNDERBYGEL 4x180 mm | 48 | 180 | 0,052     | 100   |
| 8140156            | UNDERBYGEL 4x200 mm | 48 | 200 | 0,056     | 100   |
| 8140181            | UNDERBYGEL 4x220 mm | 48 | 220 | 0,060     | 100   |
| 8140150            | UNDERBYGEL 4x240 mm | 48 | 240 | 0,064     | 100   |
| 8140138            | UNDERBYGEL 4x260 mm | 48 | 260 | 0,069     | 100   |
| 8140160            | UNDERBYGEL 4x280 mm | 48 | 280 | 0,073     | 100   |
| 8140139            | UNDERBYGEL 4x300 mm | 48 | 300 | 0,078     | 100   |
| 8140222            | UNDERBYGEL 4x320 mm | 48 | 320 | 0,083     | 100   |
| 8140130            | UNDERBYGEL 4x400 mm | 48 | 400 | 0,099     | 100   |

| Underbygel 5 mm A2 |                     |    |     |           |       |
|--------------------|---------------------|----|-----|-----------|-------|
| Artikelnr.         | Benämning           | B  | L   | Vikt (kg) | Antal |
| 8150131            | UNDERBYGEL 5x240 mm | 48 | 240 | 0,100     | 100   |
| 8150104            | UNDERBYGEL 5x260 mm | 48 | 260 | 0,106     | 100   |
| 8150068            | UNDERBYGEL 5x280 mm | 48 | 280 | 0,112     | 100   |
| 8150069            | UNDERBYGEL 5x300 mm | 48 | 300 | 0,118     | 100   |
| 8150070            | UNDERBYGEL 5x320 mm | 48 | 320 | 0,124     | 100   |
| 8150106            | UNDERBYGEL 5x340 mm | 48 | 340 | 0,130     | 100   |
| 8150100            | UNDERBYGEL 5x360 mm | 48 | 360 | 0,137     | 100   |
| 8150155            | UNDERBYGEL 5x380 mm | 48 | 380 | 0,143     | 100   |
| 8150166            | UNDERBYGEL 5x400 mm | 48 | 400 | 0,149     | 100   |



U-sinus kan tillsammans med t.ex. bärarkare användas vid förbindning av två betongskivor till ett sandwichelement.

Förbindelsenålarna är tillverkade av kalldragen rostfri tråd av kvalitet EN 1.4301 eller rostfri syrafast tråd av kvalitet EN 1.4401. Efter kalldragning har tråden sträckgräns  $f_{yk} \geq 700$  MPa.

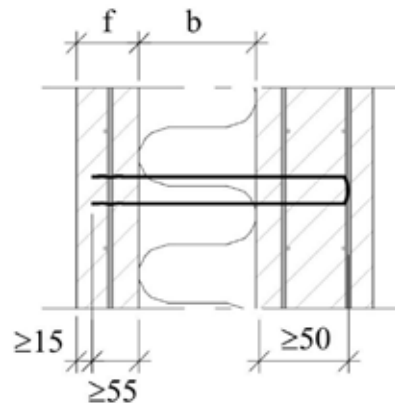
Förbindelsenålarna tillverkas i diameter 4 och 5 mm.

Utöver följande standardsortiment kan ytterligare höjder & längder kan tillverkas mot beställning.

| U-Sinus, standardlängd (mm) |           |
|-----------------------------|-----------|
| Ø4 mm                       | Ø5 mm     |
| 160 - 400                   | 220 - 450 |

## Montering

U-Sinus monteras med genomsticksmontage. Viktigt är att arbetet sker snabbt så att betongen inte hinner att härda innan genomsticket sker.



## U-sinus rostfritt stål

| U-Sinus 4 mm A2 |                         |    |     |           |       |
|-----------------|-------------------------|----|-----|-----------|-------|
| Artikelnr.      | Benämning               | B  | L   | Vikt (kg) | Antal |
| 0734164         | U-Sinus 4x160x40x160 mm | 40 | 160 | 0.038     | 250   |
| 0734184         | U-Sinus 4x180x40x180 mm | 40 | 180 | 0.042     | 250   |
| 0734204         | U-Sinus 4x200x40x200 mm | 40 | 200 | 0.045     | 250   |
| 0734224         | U-Sinus 4x220x40x220 mm | 40 | 220 | 0.049     | 250   |
| 0734244         | U-Sinus 4x240x40x240 mm | 40 | 240 | 0.053     | 250   |
| 0734264         | U-Sinus 4x260x40x260 mm | 40 | 260 | 0.057     | 250   |
| 0734280         | U-Sinus 4x280x40x280 mm | 40 | 280 | 0.061     | 250   |
| 0734304         | U-Sinus 4x300x40x300 mm | 40 | 300 | 0.065     | 250   |
| 0734310         | U-Sinus 4x310x40x310 mm | 40 | 310 | 0.067     | 250   |
| 0734320         | U-Sinus 4x320x40x320 mm | 40 | 320 | 0.069     | 250   |
| 0734344         | U-Sinus 4x340x40x340 mm | 40 | 340 | 0.073     | 250   |
| 0734364         | U-Sinus 4x360x40x360 mm | 40 | 360 | 0.077     | 250   |
| 0734384         | U-Sinus 4x380x40x380 mm | 40 | 380 | 0.081     | 250   |
| 0734400         | U-Sinus 4x400x40x400 mm | 40 | 400 | 0.085     | 250   |

| U-Sinus 5 mm A2 |                         |    |     |           |       |
|-----------------|-------------------------|----|-----|-----------|-------|
| Artikelnr.      | Benämning               | B  | L   | Vikt (kg) | Antal |
| 0735220         | U-Sinus 5x220x40x220 mm | 40 | 220 | 0.077     | 100   |
| 0735244         | U-Sinus 5x240x40x240 mm | 40 | 240 | 0.084     | 100   |
| 0735264         | U-Sinus 5x260x40x260 mm | 40 | 260 | 0.090     | 100   |
| 0735280         | U-Sinus 5x280x40x280 mm | 40 | 280 | 0.096     | 100   |
| 0735300         | U-Sinus 5x300x40x300 mm | 40 | 300 | 0.102     | 100   |
| 0735320         | U-Sinus 5x320x40x320 mm | 40 | 320 | 0.108     | 100   |
| 0735340         | U-Sinus 5x340x40x340 mm | 40 | 340 | 0.114     | 100   |
| 0735350         | U-Sinus 5x350x40x350 mm | 40 | 350 | 0.118     | 60    |
| 0735360         | U-Sinus 5x360x40x360 mm | 40 | 360 | 0.121     | 100   |
| 0735380         | U-Sinus 5x380x40x380 mm | 40 | 380 | 0.127     | 100   |
| 0735400         | U-Sinus 5x400x40x400 mm | 40 | 400 | 0.133     | 100   |
| 0735420         | U-Sinus 5x420x40x420 mm | 40 | 420 | 0.139     | 100   |
| 0735450         | U-Sinus 5x450x40x450 mm | 40 | 450 | 0.149     | 60    |

## U-sinus rostfritt syrafast stål

| U-Sinus 4 mm A4 |                         |    |     |           |       |
|-----------------|-------------------------|----|-----|-----------|-------|
| Artikelnr.      | Benämning               | B  | L   | Vikt (kg) | Antal |
| 0744164         | U-Sinus 4x160x40x160 mm | 40 | 160 | 0.038     | 250   |
| 0744184         | U-Sinus 4x180x40x180 mm | 40 | 180 | 0.041     | 250   |
| 0744204         | U-Sinus 4x200x40x200 mm | 40 | 200 | 0.045     | 250   |
| 0744224         | U-Sinus 4x220x40x220 mm | 40 | 220 | 0.049     | 250   |
| 0744244         | U-Sinus 4x240x40x240 mm | 40 | 240 | 0.053     | 250   |
| 0744264         | U-Sinus 4x260x40x260 mm | 40 | 260 | 0.057     | 250   |
| 0744284         | U-Sinus 4x280x40x280 mm | 40 | 280 | 0.061     | 250   |
| 0744304         | U-Sinus 4x300x40x300 mm | 40 | 300 | 0.065     | 250   |
| 0744305         | U-Sinus 4x310x40x310 mm | 40 | 310 | 0.067     | 250   |
| 0744320         | U-Sinus 4x320x40x320 mm | 40 | 320 | 0.069     | 250   |
| 0744340         | U-Sinus 4x340x40x340 mm | 40 | 340 | 0.073     | 250   |
| 0744360         | U-Sinus 4x360x40x360 mm | 40 | 360 | 0.076     | 250   |
| 0744384         | U-Sinus 4x380x40x380 mm | 40 | 380 | 0.081     | 250   |
| 0744404         | U-Sinus 4x400x40x400 mm | 40 | 400 | 0.085     | 250   |

| U-Sinus 5 mm A4 |                         |    |     |           |       |
|-----------------|-------------------------|----|-----|-----------|-------|
| Artikelnr.      | Benämning               | B  | L   | Vikt (kg) | Antal |
| 0745264         | U-Sinus 5x260x40x260 mm | 40 | 260 | 0.090     | 100   |
| 0745284         | U-Sinus 5x280x40x280 mm | 40 | 280 | 0.096     | 100   |
| 0745340         | U-Sinus 5x300x40x300 mm | 40 | 300 | 0.102     | 100   |
| 0745324         | U-Sinus 5x320x40x320 mm | 40 | 320 | 0.108     | 100   |
| 0745344         | U-Sinus 5x340x40x340 mm | 40 | 340 | 0.114     | 100   |
| 0745360         | U-Sinus 5x360x40x360 mm | 40 | 360 | 0.121     | 100   |
| 0745384         | U-Sinus 5x380x40x380 mm | 40 | 380 | 0.127     | 100   |
| 0745404         | U-Sinus 5x400x40x400 mm | 40 | 400 | 0.133     | 100   |
| 0745454         | U-Sinus 5x450x40x450 mm | 40 | 450 | 0.149     | 100   |



Klämbygel kan tillsammans med t.ex. bärankare användas vid förbindning av två betongskivor till ett sandwichelement.

Förbindelsenålarna är tillverkade av kalldragen rostfri tråd av kvalitet EN 1.4301 eller rostfri syrafast tråd av kvalitet EN 1.4401. Efter kalldragning har tråden sträckgräns  $f_{yk} \geq 700$  MPa.

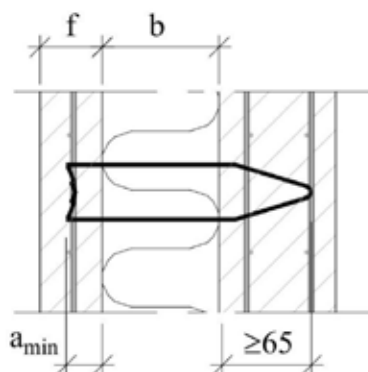
Förbindelsenålarna tillverkas i diameter 4 och 5 mm.

Utöver följande standardsortiment kan ytterligare höjder & längder kan tillverkas mot beställning.

| Klämbygel, H (mm) |           |
|-------------------|-----------|
| Ø4 mm             | Ø5 mm     |
| 160 - 320         | 240 - 400 |

## Montering

Klämbygeln monteras med vridfästet nedåt i formen genom att vridas fast på armeringsnätet.





## Klämbygel rostfritt stål

| Klämbygel 4 mm A2 |                    |    |     |           |       |
|-------------------|--------------------|----|-----|-----------|-------|
| Artikelnr.        | Benämning          | B  | L   | Vikt (kg) | Antal |
| 8140116           | KLÄMBYGEL 4x160 mm | 60 | 160 | 0.045     | 100   |
| 8140117           | KLÄMBYGEL 4x180 mm | 60 | 180 | 0.049     | 100   |
| 8140118           | KLÄMBYGEL 4x200 mm | 60 | 200 | 0.052     | 100   |
| 8140119           | KLÄMBYGEL 4x220 mm | 60 | 220 | 0.056     | 100   |
| 8140120           | KLÄMBYGEL 4x240 mm | 60 | 240 | 0.060     | 100   |
| 8140121           | KLÄMBYGEL 4x260 mm | 60 | 260 | 0.064     | 100   |
| 8140122           | KLÄMBYGEL 4x280 mm | 60 | 280 | 0.068     | 100   |
| 8140123           | KLÄMBYGEL 4x300 mm | 60 | 300 | 0.072     | 100   |
| 8140124           | KLÄMBYGEL 4x320 mm | 60 | 320 | 0.076     | 100   |

| Klämbygel 5 mm A2 |                    |    |     |           |       |
|-------------------|--------------------|----|-----|-----------|-------|
| Artikelnr.        | Benämning          | B  | L   | Vikt (kg) | Antal |
| 8150110           | KLÄMBYGEL 5x240 mm | 60 | 240 | 0.091     | 100   |
| 8150065           | KLÄMBYGEL 5x260 mm | 60 | 260 | 0.097     | 100   |
| 8150094           | KLÄMBYGEL 5x280 mm | 60 | 280 | 0.103     | 100   |
| 8150066           | KLÄMBYGEL 5x300 mm | 60 | 300 | 0.109     | 100   |
| 8150095           | KLÄMBYGEL 5x320 mm | 60 | 320 | 0.115     | 100   |
| 8150096           | KLÄMBYGEL 5x340 mm | 60 | 340 | 0.122     | 100   |
| 8150101           | KLÄMBYGEL 5x360 mm | 60 | 360 | 0.128     | 100   |
| 8150097           | KLÄMBYGEL 5x380 mm | 60 | 380 | 0.135     | 100   |
| 8150168           | KLÄMBYGEL 5x400 mm | 60 | 400 | 0.141     | 100   |

## Klämbygel syrafast stål

| Klämbygel 5 mm A4 |                    |    |     |           |       |
|-------------------|--------------------|----|-----|-----------|-------|
| Artikelnr.        | Benämning          | B  | L   | Vikt (kg) | Antal |
| 8150063           | KLÄMBYGEL 5x240 mm | 60 | 240 | 0.091     | 100   |
| 8150220           | KLÄMBYGEL 5x260 mm | 60 | 260 | 0.097     | 100   |
| 8150271           | KLÄMBYGEL 5x280 mm | 60 | 280 | 0.103     | 100   |
| 8150267           | KLÄMBYGEL 5x300 mm | 60 | 300 | 0.109     | 100   |
| 8150202           | KLÄMBYGEL 5x320 mm | 60 | 320 | 0.115     | 100   |
| 8150268           | KLÄMBYGEL 5x340 mm | 60 | 340 | 0.122     | 100   |
| 8150269           | KLÄMBYGEL 5x360 mm | 60 | 360 | 0.128     | 100   |
| 8150270           | KLÄMBYGEL 5x380 mm | 60 | 380 | 0.135     | 100   |
| 8150231           | KLÄMBYGEL 5x400 mm | 60 | 400 | 0.141     | 100   |



Uppsticksbygel kan tillsammans med t.ex. bärarkare användas vid förbindning av två betongskivor till ett sandwichelement.

Förbindelsenålarna är tillverkade av kalldragen rostfri tråd av kvalitet EN 1.4301 eller rostfri syrafast tråd av kvalitet EN 1.4401. Efter kalldragning har tråden sträckgräns  $f_{yk} \geq 700$  MPa.

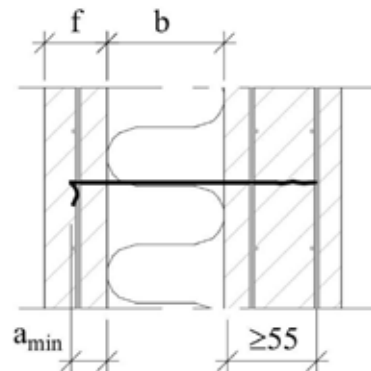
Uppsticksbygel tillverkas med diametern 4 mm.

Utöver följande standardsortiment kan ytterligare höjder & längder kan tillverkas mot beställning.

| Uppsticksbygel, H (mm) |
|------------------------|
| Ø4 mm                  |
| 160 - 400              |

## Montering

Uppsticksbygeln monteras med vridfästet nedåt i formen genom att vridas fast på nätet där trådarna korsar varandra.



## Uppsticksbygel rostfritt stål

| Uppsticksbygel 4 mm A2 |                         |   |     |           |       |
|------------------------|-------------------------|---|-----|-----------|-------|
| Artikelnr.             | Benämning               | B | L   | Vikt (kg) | Antal |
| 0734001                | UPPSTICKSBYGEL 4x160 mm | - | 160 | 0.044     | 100   |
| 0734002                | UPPSTICKSBYGEL 4x180 mm | - | 180 | 0.048     | 100   |
| 0734003                | UPPSTICKSBYGEL 4x200 mm | - | 200 | 0.052     | 100   |
| 0734004                | UPPSTICKSBYGEL 4x220 mm | - | 220 | 0.056     | 100   |
| 0734005                | UPPSTICKSBYGEL 4x240 mm | - | 240 | 0.06      | 100   |
| 0734006                | UPPSTICKSBYGEL 4x260 mm | - | 260 | 0.065     | 100   |
| 0734007                | UPPSTICKSBYGEL 4x280 mm | - | 280 | 0.069     | 100   |
| 0734008                | UPPSTICKSBYGEL 4x300 mm | - | 300 | 0.073     | 100   |
| 0734009                | UPPSTICKSBYGEL 4x320 mm | - | 320 | 0.077     | 100   |
| 0734010                | UPPSTICKSBYGEL 4x340 mm | - | 340 | 0.081     | 100   |
| 0734011                | UPPSTICKSBYGEL 4x360 mm | - | 360 | 0.085     | 100   |
| 0734014                | UPPSTICKSBYGEL 4x380 mm | - | 380 | 0.089     | 100   |
| 0734016                | UPPSTICKSBYGEL 4x400 mm | - | 400 | 0.094     | 100   |

## Uppsticksbygel syrafast stål

| Uppsticksbygel 4 mm A4 |                         |   |     |           |       |
|------------------------|-------------------------|---|-----|-----------|-------|
| Artikelnr.             | Benämning               | B | L   | Vikt (kg) | Antal |
| 0744001                | UPPSTICKSBYGEL 4x160 mm | - | 160 | 0.044     | 100   |
| 0744002                | UPPSTICKSBYGEL 4x180 mm | - | 180 | 0.048     | 100   |
| 0744003                | UPPSTICKSBYGEL 4x200 mm | - | 200 | 0.052     | 100   |
| 0744004                | UPPSTICKSBYGEL 4x220 mm | - | 220 | 0.056     | 100   |
| 0744005                | UPPSTICKSBYGEL 4x240 mm | - | 240 | 0.06      | 100   |
| 0744006                | UPPSTICKSBYGEL 4x260 mm | - | 260 | 0.065     | 100   |
| 0744007                | UPPSTICKSBYGEL 4x280 mm | - | 280 | 0.069     | 100   |
| 0744008                | UPPSTICKSBYGEL 4x300 mm | - | 300 | 0.073     | 100   |
| 0744009                | UPPSTICKSBYGEL 4x320 mm | - | 320 | 0.077     | 100   |
| 0744010                | UPPSTICKSBYGEL 4x340 mm | - | 340 | 0.081     | 100   |
| 0744011                | UPPSTICKSBYGEL 4x360 mm | - | 360 | 0.085     | 100   |
| 0744012                | UPPSTICKSBYGEL 4x380 mm | - | 380 | 0,089     | 100   |
| 0744013                | UPPSTICKSBYGEL 4x400 mm | - | 400 | 0,094     | 100   |

## Dubbursparing

Dubbursparingen används för att gjuta samman prefabricerade väggelement med andra byggnadsdelar.



# Dubbursparing

Dubbursparingen används för att gjuta samman prefabricerade väggelement med andra byggnadsdelar.

Rören är anpassade för vägg tjocklek 150 mm. Vid tjockare väggar kompletteras rören med en teleskopisk förlängning. Förlängningen fungerar vid vägg tjocklekar upp till 250 mm. Dubbursparingen tillverkas med längd 300 och 400 mm. Båda längderna finns i två grundutförande:

Standardutförande med samtliga komponenter av plast. Armeras med S-järn och J-byglar enligt monteringsdetalj 5.2.

Förstärkt utförande med en formgjuten fot av en speciell zinklegering, som uppfyller korrosivitetsklass C4 vilket gör att den kan monteras direkt i formsida utan risk för skador eller missfärgningar. Här krävs endast armering S-järn, se monteringsdetalj 5.3.

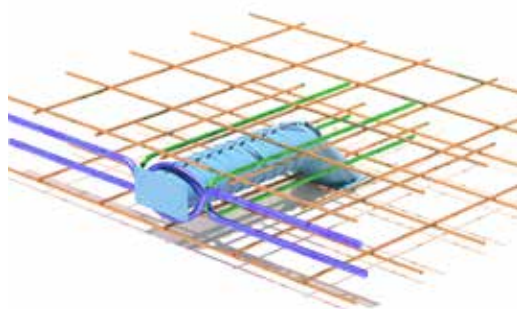


Joma Dubbursparing är ett ovalt foderrör som tillåter mycket större toleranser vid stommontage än runda, konventionella rör. Rørets innermått är 100x60mm vilket ger 111% mer justermån i väggens längdriktning än ett runt Ø60mm (+/-38mm istället för +/-18mm vid 24mm dubb).

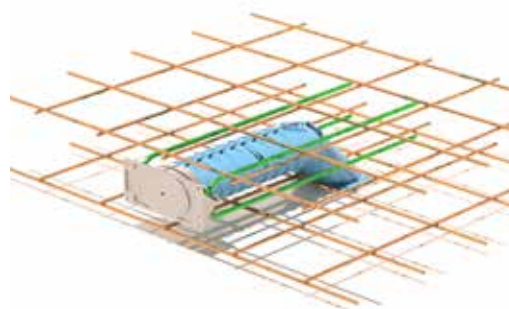
Joma Dubbursparing och dess ovala form är mönsterskyddat i hela EU samt Norge & Storbritannien.

## Montering

Vid standardutförande monteras S-byglar på var sida längs røret, se grön färg i figur 5.2, samt J-byglar Ø12x850 mm runt rørets nedre del, se lila färg i figur 5.2. S-järn (gröna) bör ha diameter minst 8 mm med skänkellängd 500 mm. Bredden bör väljas så att S-järnet blir monterat ifrån insida nät till insida nät.



Figur 5.2 Montering vid standardutförande.



Figur 5.3 Montering vid förstärkt utförande.

Vid förstärkt utförande monteras endast S-byglar på var sida längs røret, se grön färg i figur 5.3. Armeringen monteras genom hålen i zinkfoten. S-järn (gröna) har dimension och mått lika standardutförande.

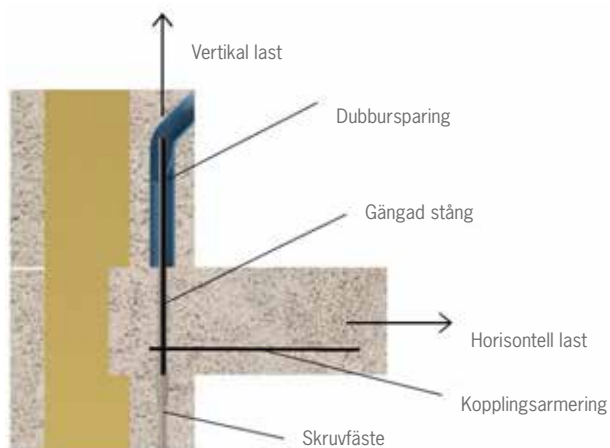
## Igengjutning

Vid igengjutning av dubbursparingen ska krympfri betong av kval minst lika väggelementets betongkvalitet användas. Dock minst betongkvalitet C30/37. Centrum dubbursparing ska placeras minst 75 mm ifrån betongkant i tvärlid. I längdled ska centrum dubbursparing placeras minst 275 mm ifrån väggände.

Normalt monteras den centriskt i väggen.

## Dimensionering

Vid dimensionering av anslutning mellan bjälklag och väggar, se figur 5.4, ska hänsyn tas till horisontella laster och vertikala laster. Kan t.ex. vara horisontella resp. vertikala dragbandslaster som uppkommer av fortskridande ras. Vid fortskridande ras ska horisontella resp. vertikala dragband beaktas. I figur 5.4 visas ett exempel med skruvfäste vid överkant av undre vägg och gängad stång genom bjälklag upp i den övre väggens dubbursparing. Runt den gängade stången monteras kopplingsarmering.



Figur 5.4 Anslutning bjälklag och vägg.

Vid horisontella dragband ska bjälklaget förankras till underliggande resp. ovanförliggande vägg. Beroende på hur bjälklaget armeras och kopplas till vägg verkar dragbandslasten antingen nära underkant bjälklag, i mitten av bjälklag eller nära ovkant bjälklag. Beroende på var dragbandslasten antas verka fördelas lasten till underliggande resp. ovanförliggande vägg. Ju närmare den undre väggen lasten antas verka desto större last hamnar vid den undre väggens skruvfäste. Om dragbandslasten antas verka nära ovkant bjälklag hamnar större del av lasten vid den övre väggens dubbursparing.

## Bärförmåga dubbursparing

I tabell 5.1 anges bärförmåga för dubbursparingen då denna belastas med tvärkraft. Tvärkraften är den del av horisontell last, se figur 5.4, som anses verka vid dubbursparingens nedre del. I tabell 5.1 anges bärförmåga både vid brottgränstillståndet och olyckslast.

Följande förutsättningar gäller:

- Betongkvalitet i väggelement min C30/37.
- Dubbursparing gjuts igen med krympfri betong med av kval minst lika väggelementets betongkvalitet.
- Tjocklek väggelement min 150 mm.
- Dubbursparing monteras enligt monteringsanvisningar.

| Dimensionerande bärförmåga tvärkraft |                            |                 |
|--------------------------------------|----------------------------|-----------------|
| Dubbursparing                        | Brottgränstillståndet (kN) | Olyckslast (kN) |
| Standard                             | 40                         | 50              |
| Förstärkt                            | 40                         | 50              |
| Dimensionerande bärförmåga utdrag    |                            |                 |
| Standard                             | 80                         | 100             |
| Förstärkt                            | 80                         | 100             |

## Artiklar

Dubbursparingen säljs antingen som kompletta enheter där rätt delar ingår (ingående delar packas dock separat) eller som enskilda artiklar där man själv väljer fritt.

|   | Artikelnr. | Benämning                   | Vikt (kg) |
|---|------------|-----------------------------|-----------|
|    | 8900192    | DUS - 300x75 FÖRSTÄRKT      | 0,97      |
|    | 8900188    | DUS - 300x75 STANDARD       | 0,25      |
|    | 8900193    | DUS - 300x100/125 FÖRSTÄRKT | 1,04      |
|    | 8900189    | DUS - 300x100/125 STANDARD  | 0,32      |
|   | 8900194    | DUS - 400x75 FÖRSTÄRKT      | 1,02      |
|  | 8900190    | DUS - 400x75 STANDARD       | 0,30      |
|  | 8900195    | DUS - 400x100/125 FÖRSTÄRKT | 1,09      |
|  | 8900191    | DUS - 400x100/125 STANDARD  | 0,37      |
|  | 8900186    | DUS - FOT, PLAST            | 0,02      |
|  | 8900187    | DUS - FÖRSTÄRKT FOT, ZINC   | 0,73      |
|  | 8900181    | DUS - LOCK                  | 0,03      |
|  | 8900184    | DUS - RÖR 300               | 0,21      |
|  | 8900185    | DUS - RÖR 400               | 0,26      |
|  | 8900219    | DUS - TELESKOP KOMPLETT     | 0,38      |



## Trådprodukter

I vår fabrik i Anderstorp tillverkar vi ett brett sortiment av trådprodukter till bland annat prefabindustrin.



# Ögletråd



## Ögletråd galvad glödgad

Används huvudsakligen som najtråd för armeringsjärn.

Denna galvade glödgade ögletråd är 1,25 mm eller 1,50 mm tjock och finns i flera olika längder.

| 1,25 mm       |            |         |             |
|---------------|------------|---------|-------------|
| Artikelnummer | Längd (mm) | kg/1000 | Antal/förp. |
| 12100125      | 100        | 1,60    | 5x1000 st   |
| 12120125      | 120        | 1,75    | 5x1000 st   |
| 12150125      | 150        | 2,00    | 5x1000 st   |
| 12180125      | 180        | 2,30    | 5x1000 st   |
| 12200125      | 200        | 2,50    | 5x1000 st   |
| 12250125      | 250        | 3,00    | 5x1000 st   |
| 12300125      | 300        | 3,50    | 5x1000 st   |

| 1,50 mm       |            |         |             |
|---------------|------------|---------|-------------|
| Artikelnummer | Längd (mm) | kg/1000 | Antal/förp. |
| 12350150      | 350        | 5,85    | 1x1000 st   |
| 12400150      | 400        | 6,50    | 1x1000 st   |
| 12450150      | 450        | 7,20    | 1x1000 st   |
| 12500150      | 500        | 7,90    | 1x1000 st   |
| 12550150      | 550        | 8,60    | 1x1000 st   |
| 12600150      | 600        | 9,30    | 1x1000 st   |
| 12650150      | 650        | 10,00   | 1x1000 st   |
| 12700150      | 700        | 10,65   | 1x1000 st   |
| 12750150      | 750        | 11,35   | 1x1000 st   |



## Ögletråd blankglödgad

Används huvudsakligen som najtråd för armeringsjärn.

Denna blankglödgade ögletråd är 1,25 mm eller 1,50 mm tjock och finns i flera olika längder.

| 1,25 mm       |            |         |             |
|---------------|------------|---------|-------------|
| Artikelnummer | Längd (mm) | kg/1000 | Antal/förp. |
| 11100125      | 100        | 1,60    | 5x1000 st   |
| 11120125      | 120        | 1,75    | 5x1000 st   |
| 11150125      | 150        | 2,00    | 5x1000 st   |
| 11180125      | 180        | 2,30    | 5x1000 st   |
| 11200125      | 200        | 2,50    | 5x1000 st   |
| 11250125      | 250        | 3,00    | 5x1000 st   |
| 11300125      | 300        | 3,5     | 5x1000 st   |

| 1,50 mm       |            |         |             |
|---------------|------------|---------|-------------|
| Artikelnummer | Längd (mm) | kg/1000 | Antal/förp. |
| 11100150      | 100        | 2,35    | 5x1000 st   |
| 11120150      | 120        | 2,65    | 5x1000 st   |
| 11150150      | 150        | 3,05    | 5x1000 st   |
| 11180150      | 180        | 3,50    | 5x1000 st   |
| 11200150      | 200        | 3,75    | 5x1000 st   |
| 11250150      | 250        | 4,50    | 5x1000 st   |
| 11300150      | 300        | 5,15    | 5x1000 st   |
| 11350150      | 350        | 5,85    | 1x1000 st   |
| 11400150      | 400        | 6,50    | 1x1000 st   |
| 11450150      | 450        | 7,20    | 1x1000 st   |
| 11500150      | 500        | 7,90    | 1x1000 st   |
| 11550150      | 550        | 8,60    | 1x1000 st   |
| 11600150      | 600        | 9,30    | 1x1000 st   |
| 11650150      | 650        | 10,00   | 1x1000 st   |
| 11700150      | 700        | 10,65   | 1x1000 st   |
| 11750150      | 750        | 11,35   | 1x1000 st   |

# Najtråd



## Najtråd, förkopprad

Mjukglödgd förkopprad järntråd i nystade dockor om ca 200 gram.

| Artikelnummer | Dimensioner (mm) | Vikt (kg) | Antal/förp. |
|---------------|------------------|-----------|-------------|
| 21125025      | 1,25             | 25        | ca 125 st   |
| 21150025      | 1,50             | 25        | ca 125 st   |
| 21170025      | 1,70             | 25        | ca 125 st   |
| 21200025      | 2,00             | 25        | ca 125 st   |



## Najtråd, plastbelagd

Plastbelagd najtråd i nystade dockor om ca 125 gram. Innertråden har en diameter av 1,40 mm.

| Artikelnummer | Dimensioner (mm) | Vikt (kg) | Antal/förp. |
|---------------|------------------|-----------|-------------|
| 23200020      | 2,00             | 20        | ca 160 st   |



## Najtråd, rostfri

Rostfri najtråd i dockor om ca 200 gram.

| Artikelnummer | Dimensioner (mm) | Vikt (kg) | Antal/förp. |
|---------------|------------------|-----------|-------------|
| RF21125025    | 1,20             | 20        | ca 160 st   |



## Najtråd, svart

Svartglödgd järntråd i nystade dockor om ca 200 gram.

| Artikelnummer | Dimensioner (mm) | Vikt (kg) | Antal/förp. |
|---------------|------------------|-----------|-------------|
| S21125025     | 1,25             | 25        | ca 125 st   |
| S21150025     | 1,50             | 25        | ca 125 st   |
| S21170025     | 1,70             | 25        | ca 125 st   |
| S21200025     | 2,0              | 25        | ca 125 st   |

## Drillapparater



### Drill typ 1A

Drillapparat med krok av stål och mässinglagrat trähandtag.

| Artikelnummer | Vikt (kg) | Antal/förp. |
|---------------|-----------|-------------|
| 94700001      | 0,10      | 20          |



### Drill typ 1B

Drillapparat med lång krok av stål och mässinglagrat svart plasthandtag.

| Artikelnummer | Vikt (kg) | Antal/förp. |
|---------------|-----------|-------------|
| 94700011      | 0,11      | 10          |



### Drill typ 1C

Drillapparat med krok av stål och blått plasthandtag.

| Artikelnummer | Vikt (kg) | Antal/förp. |
|---------------|-----------|-------------|
| 94700012      | 0,16      | 20          |



### Drill automatisk

Drillapparat med skruv för automatisk drillning. Handtaget är tillverkat i ett halkfritt gummimaterial.

| Artikelnummer | Vikt (kg) | Antal/förp. |
|---------------|-----------|-------------|
| 93900002      | 0,4       | 1           |

## Övriga produkter

Vi har ett brett utbud av andra användbara produkter vid prefabproduktion.

# Ingjutningspendel



Jomas murkramla nr. 28 är en ingjutningspendel som används när en skalmur skall uppföras utanför ett prefabricerat väggelement i betong där pendeln gjuts in vid tillverkningen av elementet.

Kombineras med Isoleringsbricka nr.28 för att hålla isolering på plats samt som ett djupstopp vid montering.

Utöver följande standardsortiment kan ytterligare höjder & längder kan tillverkas mot beställning.

## Murkramla nr. 28, Ingjutningspendel Ø4,0 MM - EN 1.4401 (A4)

| Artikelnummer | Ø x L (mm) | kg/1000 | Antal/förp. |
|---------------|------------|---------|-------------|
| 2844200       | 4x200      | 21      | 100         |
| 2844220       | 4x220      | 23      | 100         |
| 2844240       | 4x240      | 25      | 100         |
| 2844260       | 4x260      | 27      | 100         |
| 2844280       | 4x280      | 29      | 100         |
| 2844300       | 4x300      | 31      | 100         |

## Murkramla nr. 28, Ingjutningspendel Ø5,0 MM - EN 1.4401 (A4)

| Artikelnummer | Ø x L (mm) | kg/1000 | Antal/förp. |
|---------------|------------|---------|-------------|
| 2845260       | 5x260      | 42      | 100         |
| 2845280       | 5x280      | 45      | 100         |
| 2845300       | 5x300      | 48      | 100         |
| 2845320       | 5x320      | 51      | 100         |
| 2845400       | 5x400      | 63      | 100         |

## Plastbricka

| Artikelnummer | Benämning                     | kg/1000 | Antal/förp. |
|---------------|-------------------------------|---------|-------------|
| 2800060       | Isoleringsbricka nr.28 - 60mm | 3,60    | 100         |

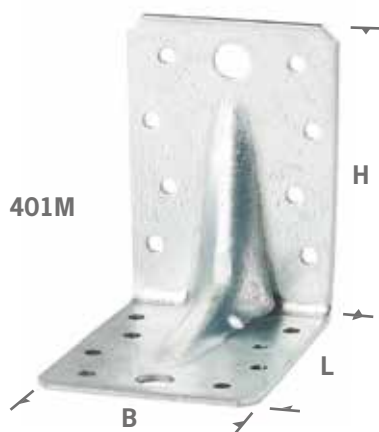


## Montering

Kramlans längd bestäms av isoleringstjockleken samt förankringsdjup 60 mm.

- Betongelementet gjuts med ytterskivan uppåt
- Isoleringsbrickan monteras på kramlan
- Ingjutningspendeln trycks genom isoleringen och ner i betongen med den sinusformade delen nedåt. Tillså att ett förankringsdjup om 60 mm uppnås. Tänk på att montera pendeln så att plattningen hamnar horisontellt när väggen är på sin slutgiltiga plats då det ej går att justera i efterhand.

## Vinkelbeslag



### VINKEL 401M

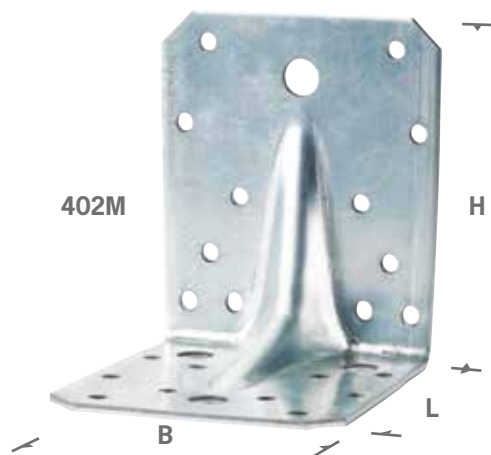
Vinkelbeslag 401 används huvudsakligen som kryss-förbindning i trä t.ex. mellan takstol och hammarband, vid förankring av takåsar till bärande bjälkar samt vid pelar-/balkinfästningar. Beslaget kan även användas vid bultinfästning till betong, lättbetong eller tegel. Levereras med (M) eller utan (U) förstärkning.

**Material:** 2,5 mm varmförzinkad stålplåt.

**Spikhål:** Ø 5,0 mm

**Bulthål:** Ø 11,0 mm

| Artikelnr. | Dimensioner TxHxLxB | Vikt | Antal/förp. |
|------------|---------------------|------|-------------|
| 401M000    | 2,5x90x90x65        | 0,20 | 50          |



### VINKEL 402M

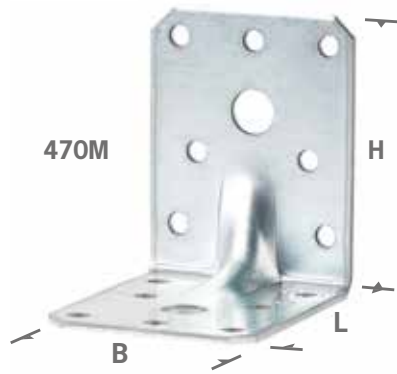
Vinkelbeslag 402 används huvudsakligen som kryss-förbindning i trä t.ex. mellan takstol och hammarband, vid förankring av takåsar till bärande bjälkar samt vid pelar-/balkinfästningar. Beslaget kan även användas vid bultinfästning till betong, lättbetong eller tegel. Finns även med 7,0 mm och 13,0 mm hål. Levereras med (M) eller utan (U) förstärkning.

**Material:** 3,0 mm varmförzinkad stålplåt.

**Spikhål:** Ø 5,0 mm

**Bulthål:** Ø 11,0 mm

| Artikelnr. | Dimensioner TxHxLxB | Vikt | Antal/förp. |
|------------|---------------------|------|-------------|
| 402M000    | 3,0x105x105x90      | 0,40 | 40          |



## VINKEL 470M

Vinkelbeslaget används huvudsakligen vid kryssförband i trä t.ex. mellan takstol och hammarband eller vid förankring av takåsar till bärande bjälkar. Beslaget kan även användas vid bultinfästning till betong, lättbetong eller tegel. Levereras med (M) eller utan (U) förstärkning.

**Material:** 2,5 mm varmförzinkad stålplåt.

**Spikhål:**  $\varnothing$  5,0 mm

**Bulthål:**  $\varnothing$  11,0 mm

| Artikelnr. | Dimensioner TxHxB | Vikt | Antal/förp. |
|------------|-------------------|------|-------------|
| 470M000    | 2,5x70x70x55      | 0,13 | 50          |



## Miljömedveten produktion i Sverige

Vi är stolta över vår produktion i Målskog strax utanför industrimeckat Gnosjö. Vår kompetenta personal i kombination med en modern maskinpark ger många fördelar, både för våra kunder och vår miljö.

De tre främsta fördelarna med produktion i Sverige är:

- Snabba leveranser
- Minskad miljöpåverkan
- Hög kvalitet

Då vi producerar ca 95% av alla produkter vi säljer i våra egna fabriker, har vi kontroll hela vägen från råmaterial till färdigproducerad produkt. Alla våra produkter är CE-märkta och de allra flesta finns med i vår beräkningshandbok. I den hittar konstruktörer bl.a. tabeller över produkternas bärförmåga.

Med ett stort lager och flexibel produktion har vi möjlighet till snabba leveranser oavsett om det gäller standardartiklar eller om det är en ny produkt som behöver tas fram.

Miljö har sedan länge varit en viktig fråga hos oss på Joma och vi arbetar kontinuerligt med att minska vår påverkan ytterligare. Vi ser över hur vi använder energi i vår produktion, vi har installerat en solcellsanläggning om 200 kw, monterat laddboxar till elbilar både för anställda och kunder, bytt lysrörsarmaturer till LED, optimerat vår uppvärmning och mycket mer. Men den största miljöbesparingen med vår svenska produktion är de låga transportutsläppen.

Letar du efter kvalitetsprodukter som kan levereras snabbt med minimal miljöpåverkan är vi på Joma det givna valet.

---

## Kontakta oss om du har frågor om våra produkter för prefab.



**Kalle Hägg**  
Försäljning

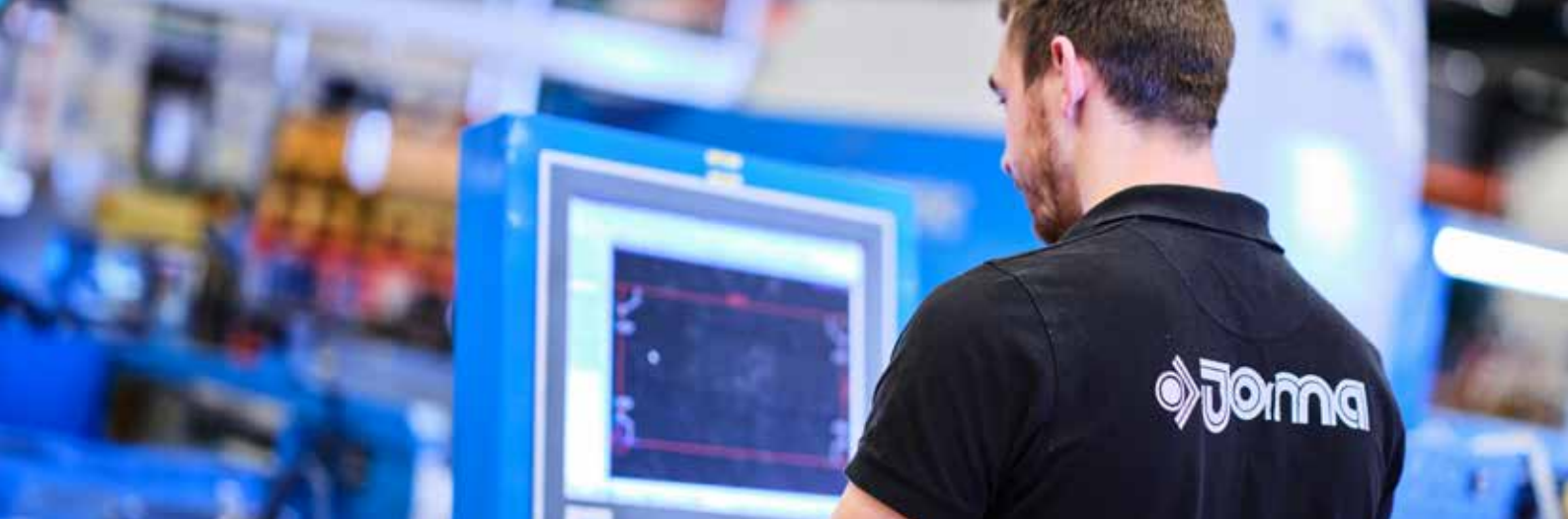
Telefon: 0490-13134  
Mobil: 072-549 90 06  
E-post: kalle@bistal.se



**Henrik Johansson**  
Teknik

Telefon: 0370-32 52 68  
Mobil: 072-549 90 02  
E-post: henrik@joma.se





## Från gem till byggprodukter

Joma, som tillsammans med systerbolagen Jowema AB, Bistål AB och Runå Verktygs AB, ingår i EBIM-gruppen startades av Gunnar och Eiris Josefsson. Idag ägs och drivs bolagen vidare i samma anda av deras barnbarn.

Verksamheten började med gemtillverkning och knappar till stoppmöbler. Idag tillverkas en mängd olika produkter av tråd och stålband, framför allt till byggnadsindustrin i form av byggbeslag och murverksinfästningar. Bearbetning av rostfritt material är en av företagets specialiteter.

## Lång erfarenhet av byggbeslag

Joma har tillverkat byggbeslag i mer än 30 år och idag tillverkas byggbeslagen i en modern, under 2009 tillbyggd, anläggning i Målskog strax utanför Gnosjö. Jomas stora lagerkapacitet och erkända servicegrad garanterar snabba leveranser av produkter med hög kvalitet tillverkade i Gnosjö.

De flesta av Jomas byggbeslag är CE-märkta och ETA-godkända och fabriken egen tillverkningskontroll är certifierad av SP Sveriges Tekniska Forskningsinstitut.

## Rostfritt och syrafast

Alla standardprodukter tillverkas även i rostfritt och rostfritt syrafast material. Balksko special kan tillverkas i andra dimensioner än vad som anges i katalogen och kan även tillverkas efter kundritning.

## Beräkningshandböcker

För att underlätta användandet av Jomas prefabprodukter har Joma tagit fram en dimensioneringsanvisning som kan laddas ner från hemsidan, [www.joma.se](http://www.joma.se). Handboken innehåller anvisningar som anger dimensionerande bärförmåga, spikantal och spikmönster för såväl balkskor och vinkelbeslag som övriga beslag i programmet.

## EPD:er

Våra EPD:er finns att tillgå på våra webbplats, [joma.se](http://joma.se) eller [bistal.se](http://bistal.se).

Scanna QR-koden och  
läs mer på vår webbplats.







