

/ Register

Bärankare

BA-1 **5**

BA-2 **8**

Stegar

Förbindelsestegar **11**

Balkstege **14**

Skalväggstege **15**

Förbindelsenålar

Underbygel **17**

U-sinus **18**

Klämbygel **20**

Uppsticksbygel **22**

Dubbursparing

Dubbursparing **24**

Tråd

Ögletråd & najtråd **29**

Drillapparater **31**

Övrigt

Ingjutningspendel **33**

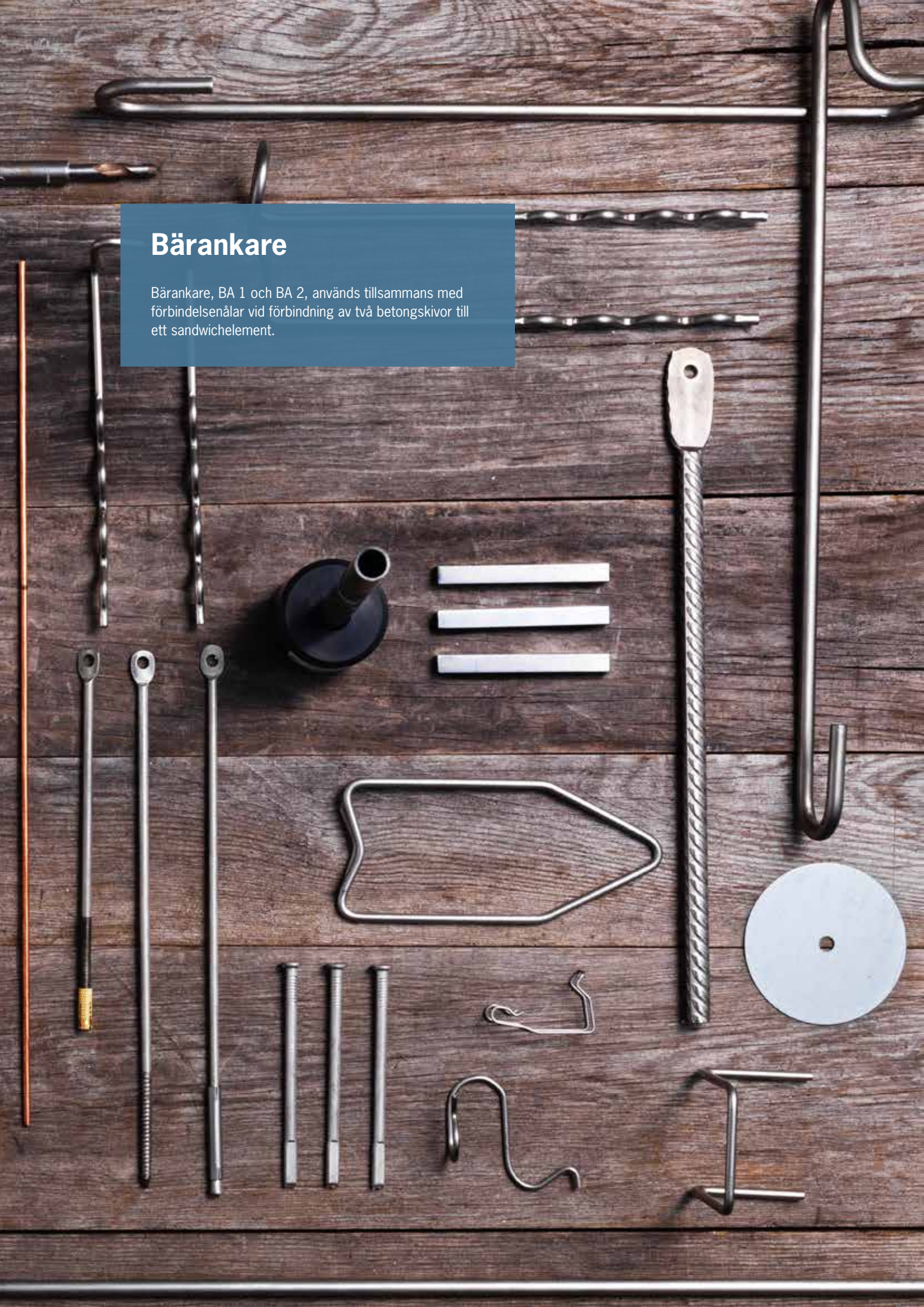
Vinkelbeslag **34**

Om Joma

Kontaktuppgifter **36**

Bärankare

Bärankare, BA 1 och BA 2, används tillsammans med förbindelsenålar vid förbindning av två betongskivor till ett sandwichelement.





Bärankare, BA 1, används tillsammans med förbindelsenålar vid förbindning av två betongskivor till ett sandwichelement.

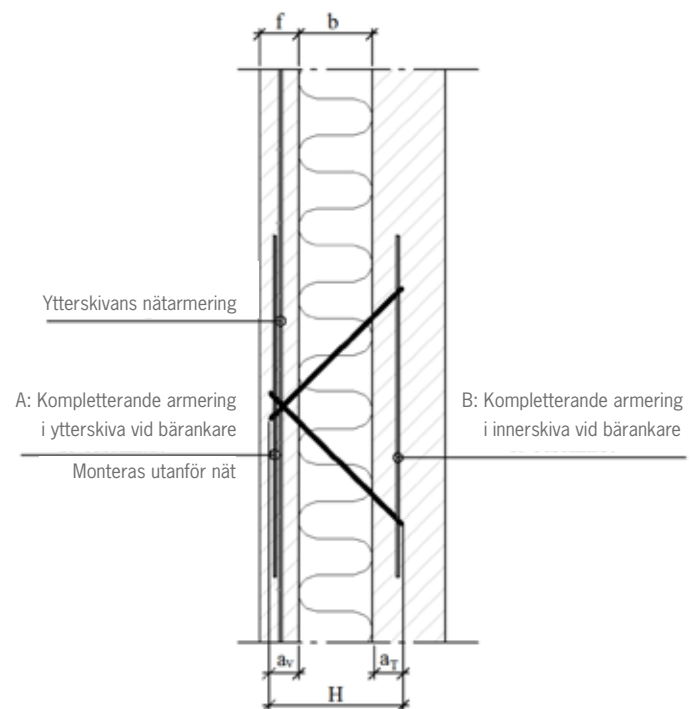
Bärankare är tillverkade av rostfri tråd av kvalitet EN 1.4301 eller rostfri syrafast tråd av kvalitet EN 1.4401. Tråden är kalldragen och har en sträckgräns $f_{yk} \geq 700$ MPa.

Bärankare BA-1 finns som standard att tillgå i fyra olika tråddiametrar:

- 7mm
- 8mm
- 9mm
- 10mm

Utöver följande standardsortiment kan ytterligare höjder & längder kan tillverkas mot beställning.

Montering



Figur 2.3 Montering av 1 st BA-ankare (BA-1-07, BA-1-08, BA-1-09 och BA-1-10).

BA-1 kan även monteras med 2 eller 3 st bärankare i grupp.

Se Joma handbok förbindelsesystem för fullständiga monteringsanvisningar och kapaciteter.

BA-1 Rostfritt stål



BA-1 7 mm A2					
Artikelnr.	Benämning	H	L	Vikt (kg)	Antal
8170011	BA-1 Ø7x160 mm	160	-	0.220	enl. order
8170012	BA-1 Ø7x180 mm	180	-	0.236	enl. order
8170013	BA-1 Ø7x200 mm	200	-	0.252	enl. order
8170014	BA-1 Ø7x220 mm	220	-	0.269	enl. order
8170015	BA-1 Ø7x240 mm	240	-	0.285	enl. order
8170016	BA-1 Ø7x260 mm	260	-	0.301	enl. order
8170017	BA-1 Ø7x280 mm	280	-	0.318	enl. order
8170018	BA-1 Ø7x300 mm	300	-	0.334	enl. order
8170019	BA-1 Ø7x320 mm	320	-	0.350	enl. order
8170020	BA-1 Ø7x340 mm	340	-	0.366	enl. order
8170021	BA-1 Ø7x360 mm	360	-	0.383	enl. order

BA-1 9 mm A2					
Artikelnr.	Benämning	H	L	Vikt (kg)	Antal
8190002	BA-1 Ø9x200 mm	200	-	0.424	enl. order
8190003	BA-1 Ø9x220 mm	220	-	0.442	enl. order
8190004	BA-1 Ø9x240 mm	240	-	0.469	enl. order
8190005	BA-1 Ø9x260 mm	260	-	0.496	enl. order
8190006	BA-1 Ø9x280 mm	280	-	0.523	enl. order
8190007	BA-1 Ø9x300 mm	300	-	0.550	enl. order
8190008	BA-1 Ø9x320 mm	320	-	0.577	enl. order
8190009	BA-1 Ø9x340 mm	340	-	0.604	enl. order
8190010	BA-1 Ø9x360 mm	360	-	0.630	enl. order
8190011	BA-1 Ø9x380 mm	380	-	0.657	enl. order
8190012	BA-1 Ø9x400 mm	400	-	0.684	enl. order

BA-1 8 mm A2					
Artikelnr.	Benämning	H	L	Vikt (kg)	Antal
8180089	BA-1 Ø8x160 mm	160	-	0.286	enl. order
8180090	BA-1 Ø8x180 mm	180	-	0.308	enl. order
8180016	BA-1 Ø8x200 mm	200	-	0.329	enl. order
8180017	BA-1 Ø8x220 mm	220	-	0.350	enl. order
8180018	BA-1 Ø8x240 mm	240	-	0.371	enl. order
8180019	BA-1 Ø8x260 mm	260	-	0.393	enl. order
8180020	BA-1 Ø8x280 mm	280	-	0.414	enl. order
8180021	BA-1 Ø8x300 mm	300	-	0.435	enl. order
8180042	BA-1 Ø8x320 mm	320	-	0.456	enl. order
8180086	BA-1 Ø8x340 mm	340	-	0.478	enl. order
8180091	BA-1 Ø8x360 mm	360	-	0.499	enl. order
8180087	BA-1 Ø8x380 mm	380	-	0.520	enl. order
8180115	BA-1 Ø8x400 mm	400	-	0.542	enl. order

BA-1 10 mm A2					
Artikelnr.	Benämning	H	L	Vikt (kg)	Antal
8110106	BA-1 Ø10x320 mm	320	-	0.711	enl. order
8110067	BA-1 Ø10x340 mm	340	-	0.744	enl. order
8110072	BA-1 Ø10x360 mm	360	-	0.777	enl. order
8110015	BA-1 Ø10x380 mm	380	-	0.810	enl. order
8110021	BA-1 Ø10x400 mm	400	-	0.843	enl. order
8110104	BA-1 Ø10x420 mm	420	-	0.880	enl. order
8110129	BA-1 Ø10x440 mm	440	-	0.920	enl. order

BA-1 Rostfritt syrafast stål



BA-1 7 mm A4					
Artikelnr.	Benämning	H	L	Vikt (kg)	Antal
8170028	BA-1 Ø7x160 mm	160	-	0.220	enl. order
8170029	BA-1 Ø7x180 mm	180	-	0.236	enl. order
8170030	BA-1 Ø7x200 mm	200	-	0.252	enl. order
8170031	BA-1 Ø7x220 mm	220	-	0.269	enl. order
8170032	BA-1 Ø7x240 mm	240	-	0.285	enl. order
8170033	BA-1 Ø7x260 mm	260	-	0.301	enl. order
8170034	BA-1 Ø7x280 mm	280	-	0.318	enl. order

BA-1 9 mm A4					
Artikelnr.	Benämning	H	L	Vikt (kg)	Antal
8190025	BA-1 Ø9x160 mm	160	-	0.375	enl. order
8190026	BA-1 Ø9x180 mm	180	-	0.395	enl. order
8190027	BA-1 Ø9x200 mm	200	-	0.424	enl. order
8190028	BA-1 Ø9x220 mm	220	-	0.442	enl. order
8190029	BA-1 Ø9x240 mm	240	-	0.469	enl. order
8190030	BA-1 Ø9x260 mm	260	-	0.496	enl. order
8190031	BA-1 Ø9x280 mm	280	-	0.523	enl. order
8190015	BA-1 Ø9x300 mm	300	-	0.550	enl. order
8190016	BA-1 Ø9x320 mm	320	-	0.577	enl. order
8190017	BA-1 Ø9x340 mm	340	-	0.604	enl. order
8190018	BA-1 Ø9x360 mm	360	-	0.630	enl. order
8190019	BA-1 Ø9x380 mm	380	-	0.657	enl. order
8190020	BA-1 Ø9x400 mm	400	-	0.684	enl. order

BA-1 8 mm A4					
Artikelnr.	Benämning	H	L	Vikt (kg)	Antal
8180095	BA-1 Ø8x160 mm	160	-	0.286	enl. order
8180044	BA-1 Ø8x180 mm	180	-	0.308	enl. order
8180028	BA-1 Ø8x200 mm	200	-	0.329	enl. order
8180029	BA-1 Ø8x220 mm	220	-	0.350	enl. order
8180030	BA-1 Ø8x240 mm	240	-	0.371	enl. order
8180031	BA-1 Ø8x260 mm	260	-	0.393	enl. order
8180032	BA-1 Ø8x280 mm	280	-	0.414	enl. order
8180033	BA-1 Ø8x300 mm	300	-	0.435	enl. order
8180034	BA-1 Ø8x320 mm	320	-	0.456	enl. order

BA-1 10 mm A4					
Artikelnr.	Benämning	H	L	Vikt (kg)	Antal
8110016	BA-1 Ø10x320 mm	320	-	0.711	enl. order
8110018	BA-1 Ø10x340 mm	340	-	0.744	enl. order
8110017	BA-1 Ø10x360 mm	360	-	0.777	enl. order
8110051	BA-1 Ø10x380 mm	380	-	0.810	enl. order
8110092	BA-1 Ø10x400 mm	400	-	0.843	enl. order
8110130	BA-1 Ø10x420 mm	420	-	0.880	enl. order
8110131	BA-1 Ø10x440 mm	440	-	0.920	enl. order



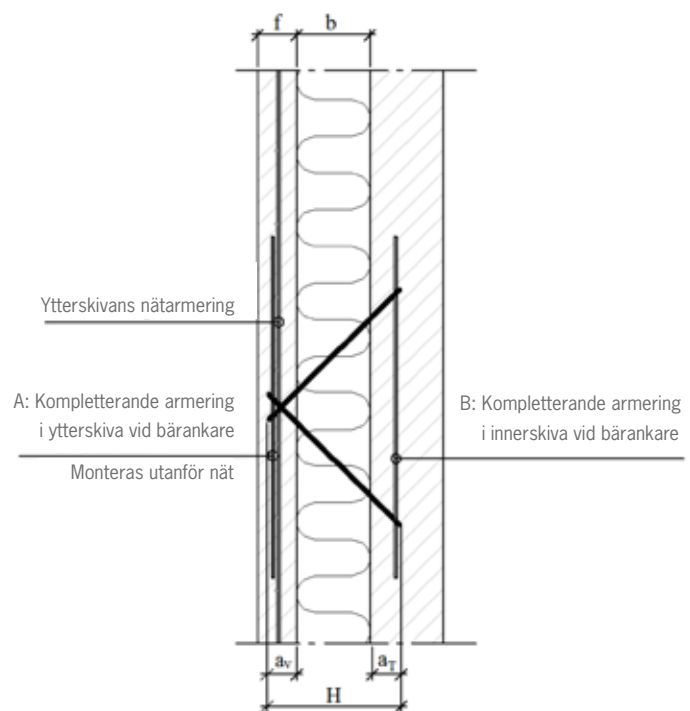
Bärankare, BA 2, används tillsammans med förbindelsenålar vid förbindning av två betongskivor till ett sandwichelement.

Bärankare är tillverkade av rostfri tråd av kvalitet EN 1.4301 eller rostfri syrafast tråd av kvalitet EN 1.4401. Tråden är kalldragen och har en sträckgräns $f_{yk} \geq 700$ MPa.

Bärankare BA-2 finns som standard att tillgå i tre olika tråddiametrar: 8 mm, 9 mm och 10 mm

Utöver följande standardsortiment kan ytterligare höjder & längder kan tillverkas mot beställning.

Montering



Figur 2.3 Montering av 1 st BA-ankare (BA-2-08, BA-2-09 och BA-2-10).

BA-2 rostfritt stål

BA-2 8 mm A2					
Artikelnr.	Benämning	H	L	Vikt	Antal
8180088	BA-2 8x180mm	180	-	0.526	enl. order
8180022	BA-2 8x200mm	200	-	0.571	enl. order
8180023	BA-2 8x220mm	220	-	0.616	enl. order
8180024	BA-2 8x240mm	240	-	0.661	enl. order
8180025	BA-2 8x260mm	260	-	0.705	enl. order
8180026	BA-2 8x280mm	280	-	0.748	enl. order
8180027	BA-2 8x300mm	300	-	0.795	enl. order
8180043	BA-2 8x320mm	320	-	0.841	enl. order

BA-2 9 mm A2					
Artikelnr.	Benämning	H	L	Vikt	Antal
8190043	BA-2 9x200mm	200	-	0.722	enl. order
8190044	BA-2 9x220mm	220	-	0.779	enl. order
8190034	BA-2 9x240mm	240	-	0.836	enl. order
8190035	BA-2 9x260mm	260	-	0.892	enl. order
8190045	BA-2 9x280mm	280	-	0.92	enl. order
8190046	BA-2 9x300mm	300	-	0.948	enl. order
8190047	BA-2 9x320mm	320	-	1.005	enl. order
8190048	BA-2 9x340mm	340	-	1.128	enl. order
8190036	BA-2 9x360mm	360	-	1.184	enl. order
8190049	BA-2 9x380mm	380	-	1.24	enl. order
8190050	BA-2 9x400mm	400	-	1.296	enl. order
8190051	BA-2 9x420mm	420	-	1.353	enl. order

BA-2 10 mm A2					
Artikelnr.	Benämning	H	L	Vikt	Antal
8110056	BA-2 10x340mm	340	-	1.38	enl. order
8110094	BA-2 10x360mm	360	-	1.47	enl. order
8110141	BA-2 10x380mm	380	-	1.54	enl. order
8110142	BA-2 10x400mm	400	-	1.6	enl. order
8110143	BA-2 10x420mm	420	-	1.67	enl. order
8110144	BA-2 10x440mm	440	-	1.74	enl. order
8110145	BA-2 10x460mm	460	-	1.809	enl. order
8110146	BA-2 10x480mm	480	-	1.879	enl. order
8110147	BA-2 10x510mm	510	-	1.983	enl. order

BA-2 syrafast stål

BA-2 8 mm A4					
Artikelnr.	Benämning	H	L	Vikt	Antal
8180126	BA-2 8x180mm	180	-	0.526	enl. order
8180035	BA-2 8x200mm	200	-	0.571	enl. order
8180036	BA-2 8x220mm	220	-	0.616	enl. order
8180037	BA-2 8x240mm	240	-	0.661	enl. order
8180038	BA-2 8x260mm	260	-	0.705	enl. order
8180039	BA-2 8x280mm	280	-	0.748	enl. order
8180040	BA-2 8x300mm	300	-	0.795	enl. order
8180041	BA-2 8x320mm	320	-	0.841	enl. order

BA-2 9 mm A4					
Artikelnr.	Benämning	H	L	Vikt	Antal
8190041	BA-2 9x200mm	200	-	0.722	enl. order
8190037	BA-2 9x220mm	220	-	0.779	enl. order
8190052	BA-2 9x240mm	240	-	0.836	enl. order
8190038	BA-2 9x260mm	260	-	0.892	enl. order
8190053	BA-2 9x280mm	280	-	0.92	enl. order
8190039	BA-2 9x300mm	300	-	0.948	enl. order
8190040	BA-2 9x320mm	320	-	1.005	enl. order
8190021	BA-2 9x340mm	340	-	1.128	enl. order
8190022	BA-2 9x360mm	360	-	1.184	enl. order
8190023	BA-2 9x380mm	380	-	1.24	enl. order
8190024	BA-2 9x400mm	400	-	1.296	enl. order
8190042	BA-2 9x420mm	420	-	1.353	enl. order

BA-2 10 mm A4					
Artikelnr.	Benämning	H	L	Vikt	Antal
8110049	BA-2 10x340mm	340	-	1.38	enl. order
8110093	BA-2 10x360mm	360	-	1.47	enl. order
8110046	BA-2 10x380mm	380	-	1.54	enl. order
8110148	BA-2 10x400mm	400	-	1.6	enl. order
8110079	BA-2 10x420mm	420	-	1.67	enl. order
8110149	BA-2 10x440mm	440	-	1.74	enl. order
8110150	BA-2 10x460mm	460	-	1.809	enl. order
8110151	BA-2 10x480mm	480	-	1.879	enl. order
8110152	BA-2 10x510mm	510	-	1.983	enl. order

Stegar

Stegar med diagonala stag som används till att förbinda ytter- och innerskivan i ett sandwichelement.

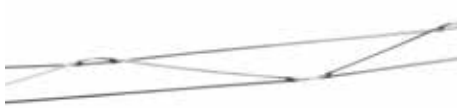


2015

Förbindelsestege JDAM



Bistål DoP-010-13



Förbindelsestegar består av två parallella stänger sammansvetsade med diagonalstag som tillsammans bildar en kontinuerlig stege.

Förbindelsestege används till att förbinda ytter- och innerskivan i ett sandwichelement av betong.

JDAM (standardutförande): Längsgående stänger av \varnothing 5 mm slätstål Ss260S material. Diagonal stång av rostfritt stål \varnothing 5mm EN 1.4301.

Utöver följande standardsortiment kan ytterligare höjder & längder kan tillverkas mot beställning.

Dimensioner JDAM

Standard bredder och längder				
Artikel nr.	Höjd (mm)	Längd (mm)	Rek. isolertjocklek	Förpackning
05090	90	1200	30	500st/pall
05100	100	1200	40	500st/pall
05110	110	1200	50	500st/pall
05120	120	1200	60	500st/pall
05130	130	1200	70	500st/pall
05140	140	1200	80	500st/pall
05160	160	1200	100	500st/pall
05170	170	1200	110	500st/pall
05180	180	1200	120	500st/pall
05200	200	1200	140	500st/pall
05210	210	1200	150	500st/pall
05220	220	1200	160	500st/pall
05240	240	1200	180	500st/pall
05260	260	1200	200	500st/pall
05280	280	1200	220	500st/pall
05300	300	1200	240	500st/pall
05380	380	1200	320	500st/pall
05400	400	1200	340	500st/pall

Standard bredder och längder				
Artikel nr.	Höjd (mm)	Längd (mm)	Rek. isolertjocklek	Förpackning
05090/2400	90	2400	30	500st/pall
05100/2400	100	2400	40	500st/pall
05110/2400	110	2400	50	500st/pall
05120/2400	120	2400	60	500st/pall
05130/2400	130	2400	70	500st/pall
05140/2400	140	2400	80	500st/pall
05160/2400	160	2400	100	500st/pall
05170/2400	170	2400	110	500st/pall
05180/2400	180	2400	120	500st/pall
05200/2400	200	2400	140	500st/pall
05210/2400	210	2400	150	500st/pall
05220/2400	220	2400	160	500st/pall
05240/2400	240	2400	180	500st/pall
05260/2400	260	2400	200	500st/pall
05280/2400	280	2400	220	500st/pall
05300/2400	300	2400	240	500st/pall
05380/2400	380	2400	320	500st/pall
05400/2400	400	2400	340	500st/pall



Dimensioner JDAM

Standard bredder och längder				
Artikel nr.	Höjd (mm)	Längd (mm)	Rek. isolertjocklek	Förpackning
05090/3300	90	3300	30	500st/pall
05100/3300	100	3300	40	500st/pall
05110/3300	110	3300	50	500st/pall
05120/3300	120	3300	60	500st/pall
05130/3300	130	3300	70	500st/pall
05140/3300	140	3300	80	500st/pall
05160/3300	160	3300	100	500st/pall
05170/3300	170	3300	110	500st/pall
05180/3300	180	3300	120	500st/pall
05200/3300	200	3300	140	500st/pall
05210/3300	210	3300	150	500st/pall
05220/3300	220	3300	160	500st/pall
05240/3300	240	3300	180	500st/pall
05260/3300	260	3300	200	500st/pall
05280/3300	280	3300	220	500st/pall
05300/3300	300	3300	240	500st/pall
05380/3300	380	3300	320	500st/pall
05400/3300	400	3300	340	500st/pall



Förbindelsestegar består av två parallella stänger sammansvetsade med diagonalstag som tillsammans bildar en kontinuerlig stege.

Förbindelsestege används till att förbinda ytter- och innerskivan i ett sandwichelement av betong.

JDA: Ena längsgående stängen av \varnothing 5 mm slätstål Ss260S material och ena av rostfritt slätstål EN 1.4301 . Diagonal stång av rostfritt slätstål \varnothing 5mm EN 1.4301.

Utöver följande standardsortiment kan ytterligare höjder & längder kan tillverkas mot beställning.

Dimensioner JDA

Standard bredder och längder				
Artikel nr.	Höjd (mm)	Längd (mm)	Rek. isolertjocklek	Förpackning
05090/R1	90	1200	30	500st/pall
05100/R1	100	1200	40	500st/pall
05110/R1	110	1200	50	500st/pall
05120/R1	120	1200	60	500st/pall
05130/R1	130	1200	70	500st/pall
05140/R1	140	1200	80	500st/pall
05160/R1	160	1200	100	500st/pall
05170/R1	170	1200	110	500st/pall
05180/R1	180	1200	120	500st/pall
05200/R1	200	1200	140	500st/pall
05210/R1	210	1200	150	500st/pall
05220/R1	220	1200	160	500st/pall
05240/R1	240	1200	180	500st/pall
05260/R1	260	1200	200	500st/pall
05280/R1	280	1200	220	500st/pall
05300/R1	300	1200	240	500st/pall
05380/R1	380	1200	320	500st/pall
05400/R1	400	1200	340	500st/pall

Standard bredder och längder				
Artikel nr.	Höjd (mm)	Längd (mm)	Rek. isolertjocklek	Förpackning
05090/2400R1	90	2400	30	500st/pall
05100/2400R1	100	2400	40	500st/pall
05110/2400R1	110	2400	50	500st/pall
05120/2400R1	120	2400	60	500st/pall
05130/2400R1	130	2400	70	500st/pall
05140/2400R1	140	2400	80	500st/pall
05160/2400R1	160	2400	100	500st/pall
05170/2400R1	170	2400	110	500st/pall
05180/2400R1	180	2400	120	500st/pall
05200/2400R1	200	2400	140	500st/pall
05210/2400R1	210	2400	150	500st/pall
05220/2400R1	220	2400	160	500st/pall
05240/2400R1	240	2400	180	500st/pall
05260/2400R1	260	2400	200	500st/pall
05280/2400R1	280	2400	220	500st/pall
05300/2400R1	300	2400	240	500st/pall
05380/2400R1	380	2400	320	500st/pall
05400/2400R1	400	2400	340	500st/pall



Dimensioner JDA

Standard bredder och längder				
Artikel nr.	Höjd (mm)	Längd (mm)	Rek. isolertjocklek	Förpackning
05090/3300R1	90	3300	30	500st/pall
05100/3300R1	100	3300	40	500st/pall
05110/3300R1	110	3300	50	500st/pall
05120/3300R1	120	3300	60	500st/pall
05130/3300R1	130	3300	70	500st/pall
05140/3300R1	140	3300	80	500st/pall
05160/3300R1	160	3300	100	500st/pall
05170/3300R1	170	3300	110	500st/pall
05180/3300R1	180	3300	120	500st/pall
05200/3300R1	200	3300	140	500st/pall
05210/3300R1	210	3300	150	500st/pall
05220/3300R1	220	3300	160	500st/pall
05240/3300R1	240	3300	180	500st/pall
05260/3300R1	260	3300	200	500st/pall
05280/3300R1	280	3300	220	500st/pall
05300/3300R1	300	3300	240	500st/pall
05380/3300R1	380	3300	320	500st/pall
05400/3300R1	400	3300	340	500st/pall



Förbindelsestegar består av två parallella stänger sammansvetsade med diagonalstag som tillsammans bildar en kontinuerlig stege.

Förbindelsestege används till att förbinda ytter- och innerskivan i ett sandwichelement av betong.

JDR: Bägge längsgående stänger av \varnothing 5 mm rostfritt slätstål EN 1.4301 . Diagonal stång av rostfritt slätstål \varnothing 5mm EN 1.4301.

Utöver följande standardsortiment kan ytterligare höjder & längder kan tillverkas mot beställning.

Dimensioner JDR

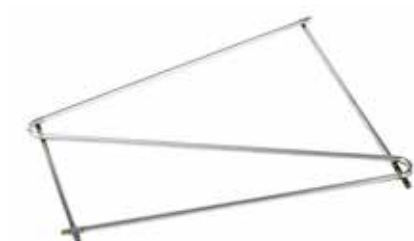
Standard bredder och längder				
Artikel nr.	Höjd (mm)	Längd (mm)	Rek. isolertjocklek	Förpackning
05090/R2	90	1200	30	500st/pall
05100/R2	100	1200	40	500st/pall
05110/R2	110	1200	50	500st/pall
05120/R2	120	1200	60	500st/pall
05130/R2	130	1200	70	500st/pall
05140/R2	140	1200	80	500st/pall
05160/R2	160	1200	100	500st/pall
05170/R2	170	1200	110	500st/pall
05180/R2	180	1200	120	500st/pall
05200/R2	200	1200	140	500st/pall
05210/R2	210	1200	150	500st/pall
05220/R2	220	1200	160	500st/pall
05240/R2	240	1200	180	500st/pall
05260/R2	260	1200	200	500st/pall
05280/R2	280	1200	220	500st/pall
05300/R2	300	1200	240	500st/pall
05380/R2	380	1200	320	500st/pall
05400/R2	400	1200	340	500st/pall

Standard bredder och längder				
Artikel nr.	Höjd (mm)	Längd (mm)	Rek. isolertjocklek	Förpackning
05090/2400R2	90	2400	30	500st/pall
05100/2400R2	100	2400	40	500st/pall
05110/2400R2	110	2400	50	500st/pall
05120/2400R2	120	2400	60	500st/pall
05130/2400R2	130	2400	70	500st/pall
05140/2400R2	140	2400	80	500st/pall
05160/2400R2	160	2400	100	500st/pall
05170/2400R2	170	2400	110	500st/pall
05180/2400R2	180	2400	120	500st/pall
05200/2400R2	200	2400	140	500st/pall
05210/2400R2	210	2400	150	500st/pall
05220/2400R2	220	2400	160	500st/pall
05240/2400R2	240	2400	180	500st/pall
05260/2400R2	260	2400	200	500st/pall
05280/2400R2	280	2400	220	500st/pall
05300/2400R2	300	2400	240	500st/pall
05380/2400R2	380	2400	320	500st/pall
05400/2400R2	400	2400	340	500st/pall



Dimensioner JDR

Standard bredder och längder				
Artikel nr.	Höjd (mm)	Längd (mm)	Rek. isolertjocklek	Förpackning
05090/3300R2	90	3300	30	500st/pall
05100/3300R2	100	3300	40	500st/pall
05110/3300R2	110	3300	50	500st/pall
05120/3300R2	120	3300	60	500st/pall
05130/3300R2	130	3300	70	500st/pall
05140/3300R2	140	3300	80	500st/pall
05160/3300R2	160	3300	100	500st/pall
05170/3300R2	170	3300	110	500st/pall
05180/3300R2	180	3300	120	500st/pall
05200/3300R2	200	3300	140	500st/pall
05210/3300R2	210	3300	150	500st/pall
05220/3300R2	220	3300	160	500st/pall
05240/3300R2	240	3300	180	500st/pall
05260/3300R2	260	3300	200	500st/pall
05280/3300R2	280	3300	220	500st/pall
05300/3300R2	300	3300	240	500st/pall
05380/3300R2	380	3300	320	500st/pall
05400/3300R2	400	3300	340	500st/pall



Balkstege består av en sammanhängande tråd, bockad och sammansvetsad till en stegsektion. Balkstegen används till att förbinda den yttre och inre skivan över t.ex. fönster och dörrar i s.k. sandwichelement.

Balkstegarna är tillverkade av kalldragen rostfritt stål av kvalitet EN 1.4301 med en sträckgräns $f_{yk} \geq 700$ MPa. Diametern är 5 mm.

Utöver följande standardsortiment kan ytterligare höjder & längder kan tillverkas mot beställning.

Balkstege A2 - Längd 250							
Artikelnr.	Enhet	Benämning	H	L	Material	Vikt	Antal
8150146	St	BALKSTEGE H=140 L=250 A2	140	250	EN 1.4301	0.14	enl. order
8150145	St	BALKSTEGE H=160 L=250 A2	160	250	EN 1.4301	0.15	enl. order
8150112	St	BALKSTEGE H=180 L=250 A2	180	250	EN 1.4301	0.16	enl. order
8150113	St	BALKSTEGE H=200 L=250 A2	200	250	EN 1.4301	0.17	enl. order
8150107	St	BALKSTEGE H=220 L=250 A2	220	250	EN 1.4301	0.18	enl. order
8150115	St	BALKSTEGE H=240 L=250 A2	240	250	EN 1.4301	0.19	enl. order
8150116	St	BALKSTEGE H=260 L=250 A2	260	250	EN 1.4301	0.19	enl. order
8150117	St	BALKSTEGE H=280 L=250 A2	280	250	EN 1.4301	0.20	enl. order
8150164	St	BALKSTEGE H=300 L=250 A2	300	250	EN 1.4301	0.21	enl. order
8150242	St	BALKSTEGE H=320 L=250 A2	320	250	EN 1.4301	0.23	enl. order
8150193	St	BALKSTEGE H=340 L=250 A2	340	250	EN 1.4301	0.23	enl. order
8150195	St	BALKSTEGE H=360 L=250 A2	360	250	EN 1.4301	0.24	enl. order
8150125	St	BALKSTEGE H=380 L=250 A2	380	250	EN 1.4301	0.25	enl. order
8150243	St	BALKSTEGE H=400 L=250 A2	400	250	EN 1.4301	0.26	enl. order

Balkstege A2 - Längd 300							
Artikelnr.	Enhet	Benämning	H	L	Material	Vikt	Antal
8150244	St	BALKSTEGE H=240 L=300 A2	240	300	EN 1.4301	0.20	enl. order
8150245	St	BALKSTEGE H=260 L=300 A2	260	300	EN 1.4301	0.21	enl. order
8150246	St	BALKSTEGE H=280 L=300 A2	280	300	EN 1.4301	0.22	enl. order
8150247	St	BALKSTEGE H=300 L=300 A2	300	300	EN 1.4301	0.23	enl. order
8150184	St	BALKSTEGE H=320 L=300 A2	320	300	EN 1.4301	0.23	enl. order
8150185	St	BALKSTEGE H=340 L=300 A2	340	300	EN 1.4301	0.24	enl. order
8150248	St	BALKSTEGE H=360 L=300 A2	360	300	EN 1.4301	0.26	enl. order
8150249	St	BALKSTEGE H=380 L=300 A2	380	300	EN 1.4301	0.27	enl. order
8150250	St	BALKSTEGE H=400 L=300 A2	400	300	EN 1.4301	0.27	enl. order

Skalväggsstege



Skalväggsstege består av två parallella trådar, samt en sammanhängande tråd, bockad och sammansvetsad till en stegsektion. Skalväggsstege används till att förbinda de bäge betongskivorna i en skalvägg.

Utöver följande standardsortiment kan ytterligare höjder & längder kan tillverkas mot beställning.

Skalväggsstege - 2,4 m					
Artikelnr.	Enhet	L	H	Material	Vikt/m
SV160-20/20 2,4	m	2400	20	Sds500	1.4
SV180-20/20 2,4	m	2400	20	Sds500	1.45
SV200-20/20 2,4	m	2400	20	Sds500	1.5
SV220-20/20 2,4	m	2400	20	Sds500	1.57
SV250-20/20 2,4	m	2400	20	Sds500	1.66
SV300-20/20 2,4	m	2400	20	Sds500	2.14
SV180-20/40 2,4	m	2400	20	Sds500	1.43
SV200-20/40 2,4	m	2400	20	Sds500	1.45
SV220-20/40 2,4	m	2400	20	Sds500	1.5
SV250-20/40 2,4	m	2400	20	Sds500	1.61
SV300-20/40 2,4	m	2400	20	Sds500	2.04
SV350-20/20 2,4	m	2400	20	Sds500	2.62
SV200-40/20 2,4	m	2400	40	Sds500	1.45
SV220-40/20 2,4	m	2400	40	Sds500	1.5
SV250-40/20 2,4	m	2400	40	Sds500	1.61
SV300-40/20 2,4	m	2400	40	Sds500	2.04
SV200-40/40 2,4	m	2400	40	Sds500	1.4
SV220-40/40 2,4	m	2400	40	Sds500	1.45
SV250-40/40 2,4	m	2400	40	Sds500	1.54
SV300-40/40 2,4	m	2400	40	Sds500	1.96

Skalväggsstege - 2,7 m					
Artikelnr.	Enhet	L	H	Material	Vikt/m
SV160-20/20 2,7	m	2700	20	Sds500	1.4
SV180-20/20 2,7	m	2700	20	Sds500	1.45
SV200-20/20 2,7	m	2700	20	Sds500	1.5
SV220-20/20 2,7	m	2700	20	Sds500	1.57
SV250-20/20 2,7	m	2700	20	Sds500	1.66
SV300-20/20 2,7	m	2700	20	Sds500	2.14
SV180-20/40 2,7	m	2700	20	Sds500	1.43
SV200-20/40 2,7	m	2700	20	Sds500	1.45
SV220-20/40 2,7	m	2700	20	Sds500	1.5
SV250-20/40 2,7	m	2700	20	Sds500	1.61
SV300-20/40 2,7	m	2700	20	Sds500	2.04
SV350-20/20 2,7	m	2700	20	Sds500	2.62
SV200-40/20 2,7	m	2700	40	Sds500	1.45
SV220-40/20 2,7	m	2700	40	Sds500	1.5
SV250-40/20 2,7	m	2700	40	Sds500	1.61
SV300-40/20 2,7	m	2700	40	Sds500	2.04
SV200-40/40 2,7	m	2700	40	Sds500	1.4
SV220-40/40 2,7	m	2700	40	Sds500	1.45
SV250-40/40 2,7	m	2700	40	Sds500	1.54
SV300-40/40 2,7	m	2700	40	Sds500	1.96

Skalväggsstege - 3,0 m					
Artikelnr.	Enhet	L	H	Material	Vikt/m
SV160-20/20 3,0	m	3000	20	Sds500	1.4
SV180-20/20 3,0	m	3000	20	Sds500	1.45
SV200-20/20 3,0	m	3000	20	Sds500	1.5
SV220-20/20 3,0	m	3000	20	Sds500	1.57
SV250-20/20 3,0	m	3000	20	Sds500	1.66
SV300-20/20 3,0	m	3000	20	Sds500	2.14
SV180-20/40 3,0	m	3000	20	Sds500	1.43
SV200-20/40 3,0	m	3000	20	Sds500	1.45
SV220-20/40 3,0	m	3000	20	Sds500	1.5
SV250-20/40 3,0	m	3000	20	Sds500	1.61
SV300-20/40 3,0	m	3000	20	Sds500	2.04
SV350-20/20 3,0	m	3000	20	Sds500	2.62
SV200-40/20 3,0	m	3000	40	Sds500	1.45
SV220-40/20 3,0	m	3000	40	Sds500	1.5
SV250-40/20 3,0	m	3000	40	Sds500	1.61
SV300-40/20 3,0	m	3000	40	Sds500	2.04
SV200-40/40 3,0	m	3000	40	Sds500	1.4
SV220-40/40 3,0	m	3000	40	Sds500	1.45
SV250-40/40 3,0	m	3000	40	Sds500	1.54
SV300-40/40 3,0	m	3000	40	Sds500	1.96

Skalväggsstege - 3,3 m					
Artikelnr.	Enhet	L	H	Material	Vikt/m
SV160-20/20 3,3	m	3300	20	Sds500	1.4
SV180-20/20 3,3	m	3300	20	Sds500	1.45
SV200-20/20 3,3	m	3300	20	Sds500	1.5
SV220-20/20 3,3	m	3300	20	Sds500	1.57
SV250-20/20 3,3	m	3300	20	Sds500	1.66
SV300-20/20 3,3	m	3300	20	Sds500	2.14
SV180-20/40 3,3	m	3300	20	Sds500	1.43
SV200-20/40 3,3	m	3300	20	Sds500	1.45
SV220-20/40 3,3	m	3300	20	Sds500	1.5
SV250-20/40 3,3	m	3300	20	Sds500	1.61
SV300-20/40 3,3	m	3300	20	Sds500	2.04
SV350-20/20 3,3	m	3300	20	Sds500	2.62
SV200-40/20 3,3	m	3300	40	Sds500	1.45
SV220-40/20 3,3	m	3300	40	Sds500	1.5
SV250-40/20 3,3	m	3300	40	Sds500	1.61
SV300-40/20 3,3	m	3300	40	Sds500	2.04
SV200-40/40 3,3	m	3300	40	Sds500	1.4
SV220-40/40 3,3	m	3300	40	Sds500	1.45
SV250-40/40 3,3	m	3300	40	Sds500	1.54
SV300-40/40 3,3	m	3300	40	Sds500	1.96

Skalväggsstege - 3,6 m					
Artikelnr.	Enhet	L	H	Material	Vikt/m
SV160-20/20 3,6	m	3600	20	Sds500	1.4
SV180-20/20 3,6	m	3600	20	Sds500	1.45
SV200-20/20 3,6	m	3600	20	Sds500	1.5
SV220-20/20 3,6	m	3600	20	Sds500	1.57
SV250-20/20 3,6	m	3600	20	Sds500	1.66
SV300-20/20 3,6	m	3600	20	Sds500	2.14
SV180-20/40 3,6	m	3600	20	Sds500	1.43
SV200-20/40 3,6	m	3600	20	Sds500	1.45
SV220-20/40 3,6	m	3600	20	Sds500	1.5
SV250-20/40 3,6	m	3600	20	Sds500	1.61
SV300-20/40 3,6	m	3600	20	Sds500	2.04
SV350-20/20 3,6	m	3600	20	Sds500	2.62
SV200-40/20 3,6	m	3600	40	Sds500	1.45
SV220-40/20 3,6	m	3600	40	Sds500	1.5
SV250-40/20 3,6	m	3600	40	Sds500	1.61
SV300-40/20 3,6	m	3600	40	Sds500	2.04
SV200-40/40 3,6	m	3600	40	Sds500	1.4
SV220-40/40 3,6	m	3600	40	Sds500	1.45
SV250-40/40 3,6	m	3600	40	Sds500	1.54
SV300-40/40 3,6	m	3600	40	Sds500	1.96

Skalväggsstege - 3,9 m					
Artikelnr.	Enhet	L	H	Material	Vikt/m
SV160-20/20 3,9	m	3900	20	Sds500	1.4
SV180-20/20 3,9	m	3900	20	Sds500	1.45
SV200-20/20 3,9	m	3900	20	Sds500	1.5
SV220-20/20 3,9	m	3900	20	Sds500	1.57
SV250-20/20 3,9	m	3900	20	Sds500	1.66
SV300-20/20 3,9	m	3900	20	Sds500	2.14
SV180-20/40 3,9	m	3900	20	Sds500	1.43
SV200-20/40 3,9	m	3900	20	Sds500	1.45
SV220-20/40 3,9	m	3900	20	Sds500	1.5
SV250-20/40 3,9	m	3900	20	Sds500	1.61
SV300-20/40 3,9	m	3900	20	Sds500	2.04
SV350-20/20 3,9	m	3900	20	Sds500	2.62
SV200-40/20 3,9	m	3900	40	Sds500	1.45
SV220-40/20 3,9	m	3900	40	Sds500	1.5
SV250-40/20 3,9	m	3900	40	Sds500	1.61
SV300-40/20 3,9	m	3900	40	Sds500	2.04
SV200-40/40 3,9	m	3900	40	Sds500	1.4
SV220-40/40 3,9	m	3900	40	Sds500	1.45
SV250-40/40 3,9	m	3900	40	Sds500	1.54
SV300-40/40 3,9	m	3900	40	Sds500	1.96



Förbindelsenålar

Förbindelsenålar kan tillsammans med t.ex. bärarkare eller förbindelsestegar användas vid förbindning av två betongskivor till ett sandwichelement.



Underbygel kan tillsammans med t.ex. bärankare användas vid förbindning av två betongskivor till ett sandwichelement.

Förbindelsenålarna är tillverkade av kalldragen rostfri tråd av kvalitet EN 1.4301 eller rostfri syrafast tråd av kvalitet EN 1.4401. Efter kalldragning har tråden sträckgräns $f_{yk} \geq 700$ MPa.

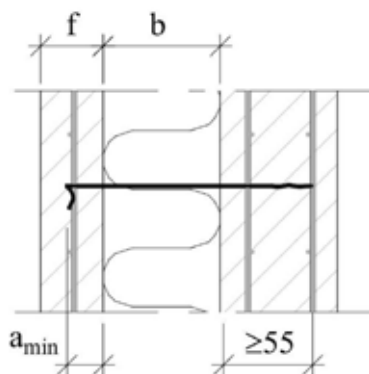
Uppsticksbygel tillverkas i diameter 4 och 5 mm.

Utöver följande standardsortiment kan ytterligare höjder & längder kan tillverkas mot beställning.

Underbygel, H (mm)	
Ø4 mm	Ø5 mm
160 - 400	240 - 400

Montering

Underbygelns monterar med sätet nedåt i formen genom att trä underbygelns genom nätet och låses sedan fast med en sprint.



Underbygel rostfritt stål

Underbygel 4 mm A2					
Artikelnr.	Benämning	B	L	Vikt (kg)	Antal
8140190	UNDERBYGEL 4x160 mm	48	160	0,048	100
8140141	UNDERBYGEL 4x180 mm	48	180	0,052	100
8140156	UNDERBYGEL 4x200 mm	48	200	0,056	100
8140181	UNDERBYGEL 4x220 mm	48	220	0,060	100
8140150	UNDERBYGEL 4x240 mm	48	240	0,064	100
8140138	UNDERBYGEL 4x260 mm	48	260	0,069	100
8140160	UNDERBYGEL 4x280 mm	48	280	0,073	100
8140139	UNDERBYGEL 4x300 mm	48	300	0,078	100
8140222	UNDERBYGEL 4x320 mm	48	320	0,083	100
8140130	UNDERBYGEL 4x400 mm	48	400	0,099	100

Underbygel 5 mm A2					
Artikelnr.	Benämning	B	L	Vikt (kg)	Antal
8150131	UNDERBYGEL 5x240 mm	48	240	0,100	100
8150104	UNDERBYGEL 5x260 mm	48	260	0,106	100
8150068	UNDERBYGEL 5x280 mm	48	280	0,112	100
8150069	UNDERBYGEL 5x300 mm	48	300	0,118	100
8150070	UNDERBYGEL 5x320 mm	48	320	0,124	100
8150106	UNDERBYGEL 5x340 mm	48	340	0,130	100
8150100	UNDERBYGEL 5x360 mm	48	360	0,137	100
8150155	UNDERBYGEL 5x380 mm	48	380	0,143	100
8150166	UNDERBYGEL 5x400 mm	48	400	0,149	100



U-sinus kan tillsammans med t.ex. bärarkare användas vid förbindning av två betongskivor till ett sandwichelement.

Förbindelsenålarna är tillverkade av kalldragen rostfri tråd av kvalitet EN 1.4301 eller rostfri syrafast tråd av kvalitet EN 1.4401. Efter kalldragning har tråden sträckgräns $f_{yk} \geq 700$ MPa.

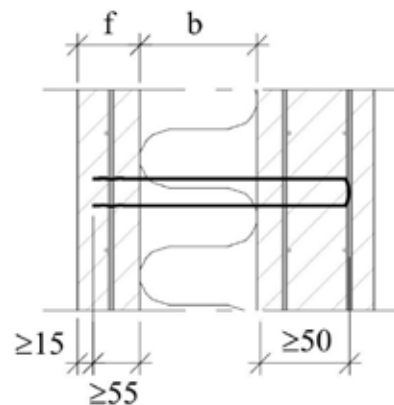
Förbindelsenålarna tillverkas i diameter 4 och 5 mm.

Utöver följande standardsortiment kan ytterligare höjder & längder kan tillverkas mot beställning.

U-Sinus, standardlängd (mm)	
Ø4 mm	Ø5 mm
160 - 400	220 - 450

Montering

U-Sinus monteras med genomsticksmontage. Viktigt är att arbetet sker snabbt så att betongen inte hinner att härda innan genomsticket sker.



U-sinus rostfritt stål

U-Sinus 4 mm A2					
Artikelnr.	Benämning	B	L	Vikt (kg)	Antal
0734164	U-Sinus 4x160x40x160 mm	40	160	0.038	500
0734184	U-Sinus 4x180x40x180 mm	40	180	0.042	250
0734204	U-Sinus 4x200x40x200 mm	40	200	0.045	250
0734224	U-Sinus 4x220x40x220 mm	40	220	0.049	250
0734244	U-Sinus 4x240x40x240 mm	40	240	0.053	250
0734264	U-Sinus 4x260x40x260 mm	40	260	0.057	250
0734280	U-Sinus 4x280x40x280 mm	40	280	0.061	250
0734304	U-Sinus 4x300x40x300 mm	40	300	0.065	250
0734310	U-Sinus 4x310x40x310 mm	40	310	0.067	250
0734320	U-Sinus 4x320x40x320 mm	40	320	0.069	250
0734344	U-Sinus 4x340x40x340 mm	40	340	0.073	250
0734364	U-Sinus 4x360x40x360 mm	40	360	0.077	250
0734384	U-Sinus 4x380x40x380 mm	40	380	0.081	250
0734400	U-Sinus 4x400x40x400 mm	40	400	0.085	250

U-Sinus 5 mm A2					
Artikelnr.	Benämning	B	L	Vikt (kg)	Antal
0735220	U-Sinus 5x220x40x220 mm	40	220	0.077	100
0735244	U-Sinus 5x240x40x240 mm	40	240	0.084	100
0735264	U-Sinus 5x260x40x260 mm	40	260	0.090	100
0735280	U-Sinus 5x280x40x280 mm	40	280	0.096	100
0735300	U-Sinus 5x300x40x300 mm	40	300	0.102	100
0735320	U-Sinus 5x320x40x320 mm	40	320	0.108	100
0735340	U-Sinus 5x340x40x340 mm	40	340	0.114	100
0735350	U-Sinus 5x350x40x350 mm	40	350	0.118	60
0735360	U-Sinus 5x360x40x360 mm	40	360	0.121	100
0735380	U-Sinus 5x380x40x380 mm	40	380	0.127	100
0735400	U-Sinus 5x400x40x400 mm	40	400	0.133	100
0735420	U-Sinus 5x420x40x420 mm	40	420	0.139	100
0735450	U-Sinus 5x450x40x450 mm	40	450	0.149	60

U-sinus rostfritt syrafast stål

U-Sinus 4 mm A4					
Artikelnr.	Benämning	B	L	Vikt (kg)	Antal
0744164	U-Sinus 4x160x40x160 mm	40	160	0.038	500
0744184	U-Sinus 4x180x40x180 mm	40	180	0.041	250
0744204	U-Sinus 4x200x40x200 mm	40	200	0.045	250
0744224	U-Sinus 4x220x40x220 mm	40	220	0.049	250
0744244	U-Sinus 4x240x40x240 mm	40	240	0.053	250
0744264	U-Sinus 4x260x40x260 mm	40	260	0.057	250
0744284	U-Sinus 4x280x40x280 mm	40	280	0.061	250
0744304	U-Sinus 4x300x40x300 mm	40	300	0.065	250
0744305	U-Sinus 4x310x40x310 mm	40	310	0.067	250
0744320	U-Sinus 4x320x40x320 mm	40	320	0.069	250
0744340	U-Sinus 4x340x40x340 mm	40	340	0.073	250
0744360	U-Sinus 4x360x40x360 mm	40	360	0.076	250
0744384	U-Sinus 4x380x40x380 mm	40	380	0.081	250
0744404	U-Sinus 4x400x40x400 mm	40	400	0.085	250

U-Sinus 5 mm A4					
Artikelnr.	Benämning	B	L	Vikt (kg)	Antal
0745264	U-Sinus 5x260x40x260 mm	40	260	0.090	100
0745284	U-Sinus 5x280x40x280 mm	40	280	0.096	100
0745340	U-Sinus 5x300x40x300 mm	40	300	0.102	100
0745324	U-Sinus 5x320x40x320 mm	40	320	0.108	100
0745344	U-Sinus 5x340x40x340 mm	40	340	0.114	100
0745360	U-Sinus 5x360x40x360 mm	40	360	0.121	100
0745384	U-Sinus 5x380x40x380 mm	40	380	0.127	100
0745404	U-Sinus 5x400x40x400 mm	40	400	0.133	100
0745454	U-Sinus 5x450x40x450 mm	40	450	0.149	100



Klämbygel kan tillsammans med t.ex. bärankare användas vid förbindning av två betongskivor till ett sandwichelement.

Förbindelsenålarna är tillverkade av kalldragen rostfri tråd av kvalitet EN 1.4301 eller rostfri syrafast tråd av kvalitet EN 1.4401. Efter kalldragning har tråden sträckgräns $f_{yk} \geq 700$ MPa.

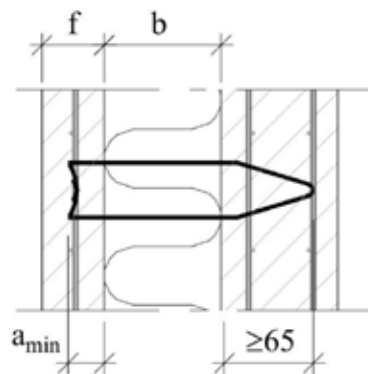
Förbindelsenålarna tillverkas i diameter 4 och 5 mm.

Utöver följande standardsortiment kan ytterligare höjder & längder kan tillverkas mot beställning.

Klämbygel, H (mm)	
Ø4 mm	Ø5 mm
160 - 320	240 - 400

Montering

Klämbygeln monteras med vridfästet nedåt i formen genom att vridas fast på armeringsnätet.



Klämbygel rostfritt stål

Klämbygel 4 mm A2					
Artikelnr.	Benämning	B	L	Vikt (kg)	Antal
8140116	KLÄMBYGEL 4x160 mm	60	160	0.045	100
8140117	KLÄMBYGEL 4x180 mm	60	180	0.049	100
8140118	KLÄMBYGEL 4x200 mm	60	200	0.052	100
8140119	KLÄMBYGEL 4x220 mm	60	220	0.056	100
8140120	KLÄMBYGEL 4x240 mm	60	240	0.060	100
8140121	KLÄMBYGEL 4x260 mm	60	260	0.064	100
8140122	KLÄMBYGEL 4x280 mm	60	280	0.068	100
8140123	KLÄMBYGEL 4x300 mm	60	300	0.072	100
8140124	KLÄMBYGEL 4x320 mm	60	320	0.076	100

Klämbygel 5 mm A2					
Artikelnr.	Benämning	B	L	Vikt (kg)	Antal
8150110	KLÄMBYGEL 5x240 mm	60	240	0.091	100
8150065	KLÄMBYGEL 5x260 mm	60	260	0.097	100
8150094	KLÄMBYGEL 5x280 mm	60	280	0.103	100
8150066	KLÄMBYGEL 5x300 mm	60	300	0.109	100
8150095	KLÄMBYGEL 5x320 mm	60	320	0.115	100
8150096	KLÄMBYGEL 5x340 mm	60	340	0.122	100
8150101	KLÄMBYGEL 5x360 mm	60	360	0.128	100
8150097	KLÄMBYGEL 5x380 mm	60	380	0.135	100
8150168	KLÄMBYGEL 5x400 mm	60	400	0.141	100

Klämbygel syrafast stål

Klämbygel 5 mm A4					
Artikelnr.	Benämning	B	L	Vikt (kg)	Antal
8150063	KLÄMBYGEL 5x240 mm	60	240	0.091	100
8150220	KLÄMBYGEL 5x260 mm	60	260	0.097	100
8150271	KLÄMBYGEL 5x280 mm	60	280	0.103	100
8150267	KLÄMBYGEL 5x300 mm	60	300	0.109	100
8150202	KLÄMBYGEL 5x320 mm	60	320	0.115	100
8150268	KLÄMBYGEL 5x340 mm	60	340	0.122	100
8150269	KLÄMBYGEL 5x360 mm	60	360	0.128	100
8150270	KLÄMBYGEL 5x380 mm	60	380	0.135	100
8150231	KLÄMBYGEL 5x400 mm	60	400	0.141	100



Uppsticksbygel kan tillsammans med t.ex. bärarkare användas vid förbindning av två betongskivor till ett sandwichelement.

Förbindelsenålarna är tillverkade av kalldragen rostfri tråd av kvalitet EN 1.4301 eller rostfri syrafast tråd av kvalitet EN 1.4401. Efter kalldragning har tråden sträckgräns $f_{yk} \geq 700$ MPa.

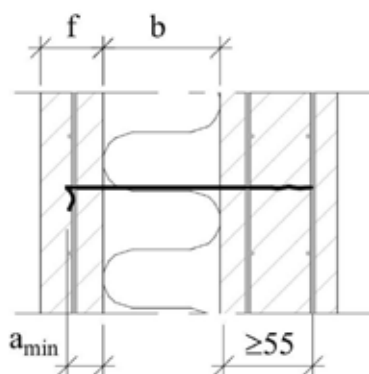
Uppsticksbygel tillverkas med diametern 4 mm.

Utöver följande standardsortiment kan ytterligare höjder & längder kan tillverkas mot beställning.

Uppsticksbygel, H (mm)
Ø4 mm
160 - 400

Montering

Uppsticksbygel monteras med vridfästet nedåt i formen genom att vridas fast på nätet där trådarna korsar varandra.



Uppsticksbygel rostfritt stål

Uppsticksbygel 4 mm A2					
Artikelnr.	Benämning	B	L	Vikt (kg)	Antal
0734001	UPPSTICKSBYGEL 4x160 mm	-	160	0.044	100
0734002	UPPSTICKSBYGEL 4x180 mm	-	180	0.048	100
0734003	UPPSTICKSBYGEL 4x200 mm	-	200	0.052	100
0734004	UPPSTICKSBYGEL 4x220 mm	-	220	0.056	100
0734005	UPPSTICKSBYGEL 4x240 mm	-	240	0.06	100
0734006	UPPSTICKSBYGEL 4x260 mm	-	260	0.065	100
0734007	UPPSTICKSBYGEL 4x280 mm	-	280	0.069	100
0734008	UPPSTICKSBYGEL 4x300 mm	-	300	0.073	100
0734009	UPPSTICKSBYGEL 4x320 mm	-	320	0.077	100
0734010	UPPSTICKSBYGEL 4x340 mm	-	340	0.081	100
0734011	UPPSTICKSBYGEL 4x360 mm	-	360	0.085	100
0734014	UPPSTICKSBYGEL 4x380 mm	-	380	0.089	100
0734016	UPPSTICKSBYGEL 4x400 mm	-	400	0.094	100

Uppsticksbygel syrafast stål

Uppsticksbygel 4 mm A4					
Artikelnr.	Benämning	B	L	Vikt (kg)	Antal
0744001	UPPSTICKSBYGEL 4x160 mm	-	160	0.044	100
0744002	UPPSTICKSBYGEL 4x180 mm	-	180	0.048	100
0744003	UPPSTICKSBYGEL 4x200 mm	-	200	0.052	100
0744004	UPPSTICKSBYGEL 4x220 mm	-	220	0.056	100
0744005	UPPSTICKSBYGEL 4x240 mm	-	240	0.06	100
0744006	UPPSTICKSBYGEL 4x260 mm	-	260	0.065	100
0744007	UPPSTICKSBYGEL 4x280 mm	-	280	0.069	100
0744008	UPPSTICKSBYGEL 4x300 mm	-	300	0.073	100
0744009	UPPSTICKSBYGEL 4x320 mm	-	320	0.077	100
0744010	UPPSTICKSBYGEL 4x340 mm	-	340	0.081	100
0744011	UPPSTICKSBYGEL 4x360 mm	-	360	0.085	100
0744012	UPPSTICKSBYGEL 4x380 mm	-	380	0.089	100
0744013	UPPSTICKSBYGEL 4x400 mm	-	400	0,094	100

Dubbursparing

Dubbursparingen används för att gjuta samman prefabricerade väggelement med andra byggnadsdelar.



Dubbursparing

Dubbursparingen används för att gjuta samman prefabricerade väggelement med andra byggnadsdelar.

Rören är anpassade för väggjocklek 150 mm. Vid tjockare väggar kompletteras rören med en teleskopisk förlängning. Förlängningen fungerar vid väggjocklekar upp till 250 mm. Dubbursparingen tillverkas med längd 300 och 400 mm. Båda längderna finns i två grundutförande:

Standardutförande med samtliga komponenter av plast. Armeras med S-järn och J-byglar enligt monteringsdetalj 5.2.

Förstärkt utförande med en formgjuten fot av en speciell zinklegering, som uppfyller korrosivitetsklass C4 vilket gör att den kan monteras direkt i formsida utan risk för skador eller missfärgningar. Här krävs endast armering S-järn, se monteringsdetalj 5.3.

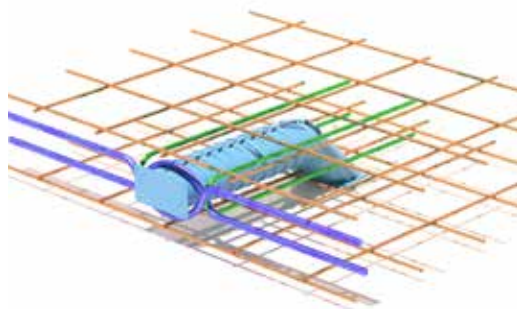


Joma Dubbursparing är ett ovalt foderrör som tillåter mycket större toleranser vid stommontage än runda, konventionella rör. Rørets innermått är 100x60mm vilket ger 111% mer justermån i väggens längdriktning än ett runt Ø60mm (+/-38mm istället för +/-18mm vid 24mm dubb).

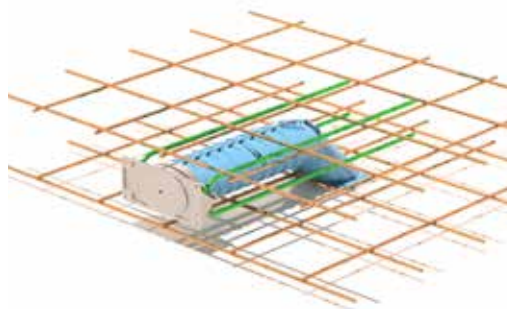
Joma Dubbursparing och dess ovala form är mönsterskyddat i hela EU samt Norge & Storbritannien.

Montering

Vid standardutförande monteras S-byglar på var sida längs røret, se grön färg i figur 5.2, samt J-byglar Ø12x850 mm runt rørets nedre del, se lila färg i figur 5.2. S-järn (gröna) bör ha diameter minst 8 mm med skänkellängd 500 mm. Bredden bör väljas så att S-järnet blir monterat ifrån insida nät till insida nät.



Figur 5.2 Montering vid standardutförande.



Figur 5.3 Montering vid förstärkt utförande.

Vid förstärkt utförande monteras endast S-byglar på var sida längs røret, se grön färg i figur 5.3. Armeringen monteras genom hålen i zinkfoten. S-järn (gröna) har dimension och mått lika standardutförande.

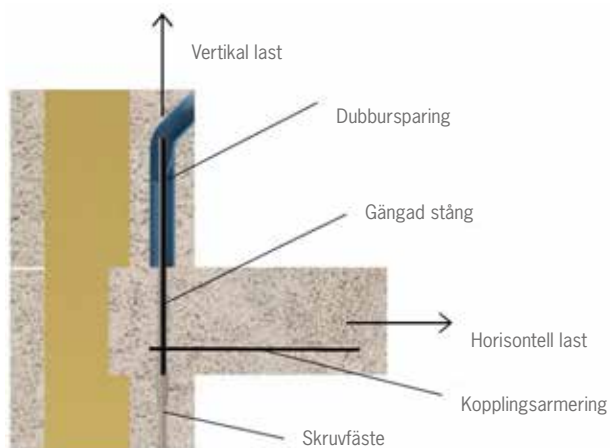
Igengjutning

Vid igengjutning av dubbursparingen ska krympfri betong av kval minst lika väggelementets betongkvalitet användas. Dock minst betongkvalitet C30/37. Centrum dubbursparing ska placeras minst 75 mm ifrån betongkant i tvärlid. I längdled ska centrum dubbursparing placeras minst 275 mm ifrån väggände.

Normalt monteras den centriskt i väggen.

Dimensionering

Vid dimensionering av anslutning mellan bjälklag och väggar, se figur 5.4, ska hänsyn tas till horisontella laster och vertikala laster. Kan t.ex. vara horisontella resp. vertikala dragbandslaster som uppkommer av fortskridande ras. Vid fortskridande ras ska horisontella resp. vertikala dragband beaktas. I figur 5.4 visas ett exempel med skruvfäste vid överkant av undre vägg och gängad stång genom bjälklag upp i den övre väggens dubbursparing. Runt den gängade stängan monteras kopplingsarmering.



Figur 5.4 Anslutning bjälklag och vägg.

Vid horisontella dragband ska bjälklaget förankras till underliggande resp. ovanförliggande vägg. Beroende på hur bjälklaget armeras och kopplas till vägg verkar dragbandslasten antingen nära underkant bjälklag, i mitten av bjälklag eller nära ovankant bjälklag. Beroende på var dragbandslasten antas verka fördelas lasten till underliggande resp. ovanförliggande vägg. Ju närmare den undre väggen lasten antas verka desto större last hamnar vid den undre väggens skruvfäste. Om dragbandslasten antas verka nära ovankant bjälklag hamnar större del av lasten vid den övre väggens dubbursparing.

Bärförmåga dubbursparing

I tabell 5.1 anges bärförmåga för dubbursparingen då denna belastas med tvärkraft. Tvärkraften är den del av horisontell last, se figur 5.4, som anses verka vid dubbursparingens nedre del. I tabell 5.1 anges bärförmåga både vid brottgränstillståndet och olyckslast.

Följande förutsättningar gäller:

- Betongkvalitet i väggelement min C30/37.
- Dubbursparing gjuts igen med krympfri betong med av kval minst lika väggelementets betongkvalitet.
- Tjocklek väggelement min 150 mm.
- Dubbursparing monteras enligt monteringsanvisningar.

Dimensionerande bärförmåga tvärkraft		
Dubbursparing	Brottgränstillståndet (kN)	Olyckslast (kN)
Standard	40	50
Förstärkt	40	50
Dimensionerande bärförmåga utdrag		
Standard	80	100
Förstärkt	80	100

Artiklar

Dubbursparingen säljs antingen som kompletta enheter där rätt delar ingår (ingående delar packas dock separat) eller som enskilda artiklar där man själv väljer fritt.

	Artikelnr.	Benämning	Vikt (kg)
	8900192	DUS - 300x75 FÖRSTÄRKT	0,97
	8900188	DUS - 300x75 STANDARD	0,25
	8900193	DUS - 300x100/125 FÖRSTÄRKT	1,04
	8900189	DUS - 300x100/125 STANDARD	0,32
	8900194	DUS - 400x75 FÖRSTÄRKT	1,02
	8900190	DUS - 400x75 STANDARD	0,30
	8900195	DUS - 400x100/125 FÖRSTÄRKT	1,09
	8900191	DUS - 400x100/125 STANDARD	0,37
	8900186	DUS - FOT, PLAST	0,02
	8900187	DUS - FÖRSTÄRKT FOT, ZINC	0,73
	8900181	DUS - LOCK	0,03
	8900184	DUS - RÖR 300	0,21
	8900185	DUS - RÖR 400	0,26
	8900219	DUS - TELESKOP KOMPLETT	0,38



Trådprodukter

I vår fabrik i Anderstorp tillverkar vi ett brett sortiment av trådprodukter till bland annat prefabindustrin.

Ögletråd



Ögletråd galvad glödgad

Används huvudsakligen som najtråd för armeringsjärn.

Denna galvade glödgade ögletråd är 1,25 mm eller 1,50 mm tjock och finns i flera olika längder.

1,25 mm			
Artikelnummer	Längd (mm)	kg/1000	Antal/förp.
12100125	100	1,60	5x1000 st
12120125	120	1,75	5x1000 st
12150125	150	2,00	5x1000 st
12180125	180	2,30	5x1000 st
12200125	200	2,50	5x1000 st
12250125	250	3,00	5x1000 st
12300125	300	3,50	5x1000 st

1,50 mm			
Artikelnummer	Längd (mm)	kg/1000	Antal/förp.
12350150	350	5,85	1x1000 st
12400150	400	6,50	1x1000 st
12450150	450	7,20	1x1000 st
12500150	500	7,90	1x1000 st
12550150	550	8,60	1x1000 st
12600150	600	9,30	1x1000 st
12650150	650	10,00	1x1000 st
12700150	700	10,65	1x1000 st
12750150	750	11,35	1x1000 st



Ögletråd blankglödgad

Används huvudsakligen som najtråd för armeringsjärn.

Denna blankglödgade ögletråd är 1,25 mm eller 1,50 mm tjock och finns i flera olika längder.

1,25 mm			
Artikelnummer	Längd (mm)	kg/1000	Antal/förp.
11100125	100	1,60	5x1000 st
11120125	120	1,75	5x1000 st
11150125	150	2,00	5x1000 st
11180125	180	2,30	5x1000 st
11200125	200	2,50	5x1000 st
11250125	250	3,00	5x1000 st
11300125	300	3,5	5x1000 st

1,50 mm			
Artikelnummer	Längd (mm)	kg/1000	Antal/förp.
11100150	100	2,35	5x1000 st
11120150	120	2,65	5x1000 st
11150150	150	3,05	5x1000 st
11180150	180	3,50	5x1000 st
11200150	200	3,75	5x1000 st
11250150	250	4,50	5x1000 st
11300150	300	5,15	5x1000 st
11350150	350	5,85	1x1000 st
11400150	400	6,50	1x1000 st
11450150	450	7,20	1x1000 st
11500150	500	7,90	1x1000 st
11550150	550	8,60	1x1000 st
11600150	600	9,30	1x1000 st
11650150	650	10,00	1x1000 st
11700150	700	10,65	1x1000 st
11750150	750	11,35	1x1000 st

Najtråd



Najtråd, förkopprad

Mjukglödgd förkopprad järntråd i nystade dockor om ca 200 gram.

Artikelnummer	Dimensioner (mm)	Vikt (kg)	Antal/förp.
21125025	1,25	25	ca 125 st
21150025	1,50	25	ca 125 st
21170025	1,70	25	ca 125 st
21200025	2,00	25	ca 125 st



Najtråd, plastbelagd

Plastbelagd najtråd i nystade dockor om ca 125 gram. Innertråden har en diameter av 1,40 mm.

Artikelnummer	Dimensioner (mm)	Vikt (kg)	Antal/förp.
23200020	2,00	20	ca 160 st



Najtråd, rostfri

Rostfri najtråd i dockor om ca 200 gram.

Artikelnummer	Dimensioner (mm)	Vikt (kg)	Antal/förp.
RF21125025	1,20	20	ca 160 st



Najtråd, svart

Svartglödgd järntråd i nystade dockor om ca 200 gram.

Artikelnummer	Dimensioner (mm)	Vikt (kg)	Antal/förp.
S21125025	1,25	25	ca 125 st
S21150025	1,50	25	ca 125 st
S21170025	1,70	25	ca 125 st
S21200025	2,0	25	ca 125 st

Drillapparater



Drill typ 1A

Drillapparat med krok av stål och mässinglagrat trähandtag.

Artikelnummer	Vikt (kg)	Antal/förp.
94700001	0,10	20



Drill typ 1B

Drillapparat med lång krok av stål och mässinglagrat svart plasthandtag.

Artikelnummer	Vikt (kg)	Antal/förp.
94700011	0,11	10



Drill typ 1C

Drillapparat med krok av stål och blått plasthandtag.

Artikelnummer	Vikt (kg)	Antal/förp.
94700012	0,16	20



Drill automatisk

Drillapparat med skruv för automatisk drillning. Handtaget är tillverkat i ett halkfritt gummimaterial.

Artikelnummer	Vikt (kg)	Antal/förp.
93900002	0,4	1



Övriga produkter

Vi har ett brett utbud av andra användbara produkter vid prefabproduktion.

Ingjutningspendel



Jomas murkramla nr. 28 är en ingjutningspendel som används när en skalmur skall uppföras utanför ett prefabricerat väggelement i betong där pendeln gjuts in vid tillverkningen av elementet.

Kombineras med Isoleringsbricka nr.28 för att hålla isolering på plats samt som ett djupstopp vid montering.

Utöver följande standardsortiment kan ytterligare höjder & längder kan tillverkas mot beställning.

Murkramla nr. 28, Ingjutningspendel Ø4,0 MM - EN 1.4401 (A4)

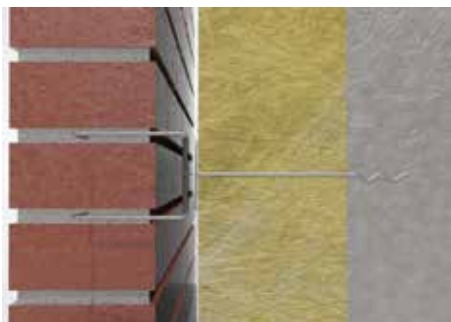
Artikelnummer	Ø x L (mm)	kg/1000	Antal/förp.
2844200	4x200	21	100
2844220	4x220	23	100
2844240	4x240	25	100
2844260	4x260	27	100
2844280	4x280	29	100
2844300	4x300	31	100

Murkramla nr. 28, Ingjutningspendel Ø5,0 MM - EN 1.4401 (A4)

Artikelnummer	Ø x L (mm)	kg/1000	Antal/förp.
2845260	5x260	42	100
2845280	5x280	45	100
2845300	5x300	48	100
2845320	5x320	51	100
2845400	5x400	63	100

Plastbricka

Artikelnummer	Benämning	kg/1000	Antal/förp.
2800060	Isoleringsbricka nr.28 - 60mm	3,60	100

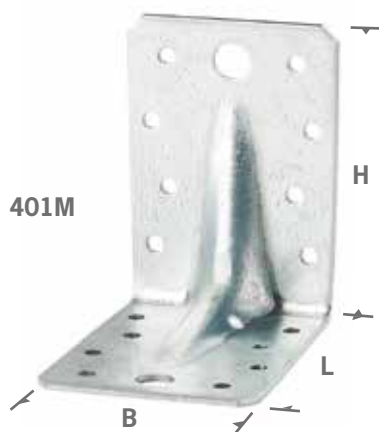


Montering

Kramlans längd bestäms av isoleringstjockleken samt förankringsdjup 60 mm.

- Betongelementet gjuts med ytterskivan uppåt
- Isoleringsbrickan monteras på kramlan
- Ingjutningspendeln trycks genom isoleringen och ner i betongen med den sinusformade delen nedåt. Tillså att ett förankringsdjup om 60 mm uppnås. Tänk på att montera pendeln så att plattningen hamnar horisontellt när väggen är på sin slutgiltiga plats då det ej går att justera i efterhand.

Vinkelbeslag



VINKEL 401M

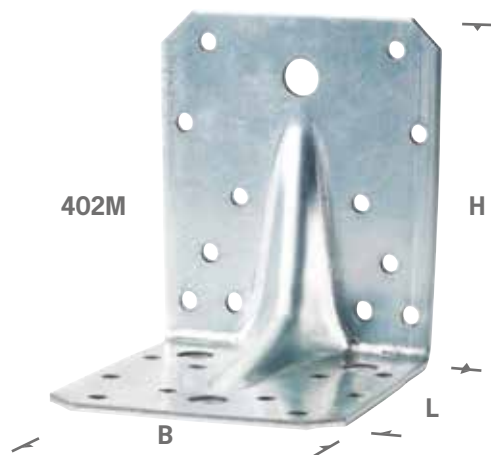
Vinkelbeslag 401 används huvudsakligen som kryss-förbindning i trä t.ex. mellan takstol och hammarband, vid förankring av takåsar till bärande bjälkar samt vid pelar-/balkinfästningar. Beslaget kan även användas vid bultinfästning till betong, lättbetong eller tegel. Levereras med (M) eller utan (U) förstärkning.

Material: 2,5 mm varmförzinkad stålplåt.

Spikhål: Ø 5,0 mm

Bulthål: Ø 11,0 mm

Artikelnr.	Dimensioner TxHxLxB	Vikt	Antal/förp.
401M000	2,5x90x90x65	0,20	50



VINKEL 402M

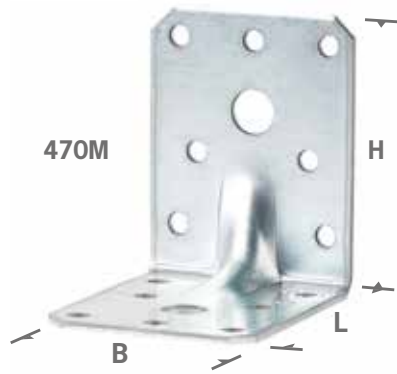
Vinkelbeslag 402 används huvudsakligen som kryss-förbindning i trä t.ex. mellan takstol och hammarband, vid förankring av takåsar till bärande bjälkar samt vid pelar-/balkinfästningar. Beslaget kan även användas vid bultinfästning till betong, lättbetong eller tegel. Finns även med 7,0 mm och 13,0 mm hål. Levereras med (M) eller utan (U) förstärkning.

Material: 3,0 mm varmförzinkad stålplåt.

Spikhål: Ø 5,0 mm

Bulthål: Ø 11,0 mm

Artikelnr.	Dimensioner TxHxLxB	Vikt	Antal/förp.
402M000	3,0x105x105x90	0,40	40



VINKEL 470M

Vinkelbeslaget används huvudsakligen vid kryssförband i trä t.ex. mellan takstol och hammarband eller vid förankring av takåsar till bärande bjälkar. Beslaget kan även användas vid bultinfästning till betong, lättbetong eller tegel. Levereras med (M) eller utan (U) förstärkning.

Material: 2,5 mm varmförzinkad stålplåt.

Spikhål: Ø 5,0 mm

Bulthål: Ø 11,0 mm

Artikelnr.	Dimensioner TxHxB	Vikt	Antal/förp.
470M000	2,5x70x70x55	0,13	50



Miljömedveten produktion i Sverige

Vi är stolta över vår produktion i Målskog strax utanför industrimeckat Gnosjö. Vår kompetenta personal i kombination med en modern maskinpark ger många fördelar, både för våra kunder och vår miljö.

De tre främsta fördelarna med produktion i Sverige är:

- Snabba leveranser
- Minskad miljöpåverkan
- Hög kvalitet

Då vi producerar ca 95% av alla produkter vi säljer i våra egna fabriker, har vi kontroll hela vägen från råmaterial till färdigproducerad produkt. Alla våra produkter är CE-märkta och de allra flesta finns med i vår beräkningshandbok. I den hittar konstruktörer bl.a. tabeller över produkternas bärförmåga.

Med ett stort lager och flexibel produktion har vi möjlighet till snabba leveranser oavsett om det gäller standardartiklar eller om det är en ny produkt som behöver tas fram.

Miljö har sedan länge varit en viktig fråga hos oss på Joma och vi arbetar kontinuerligt med att minska vår påverkan ytterligare. Vi ser över hur vi använder energi i vår produktion, vi har installerat en solcellsanläggning om 200 kw, monterat laddboxar till elbilar både för anställda och kunder, bytt lysrörsarmaturer till LED, optimerat vår uppvärmning och mycket mer. Men den största miljöbesparingen med vår svenska produktion är de låga transportutsläppen.

Letar du efter kvalitetsprodukter som kan levereras snabbt med minimal miljöpåverkan är vi på Joma det givna valet.

Kontakta oss om du har frågor om våra produkter för prefab.



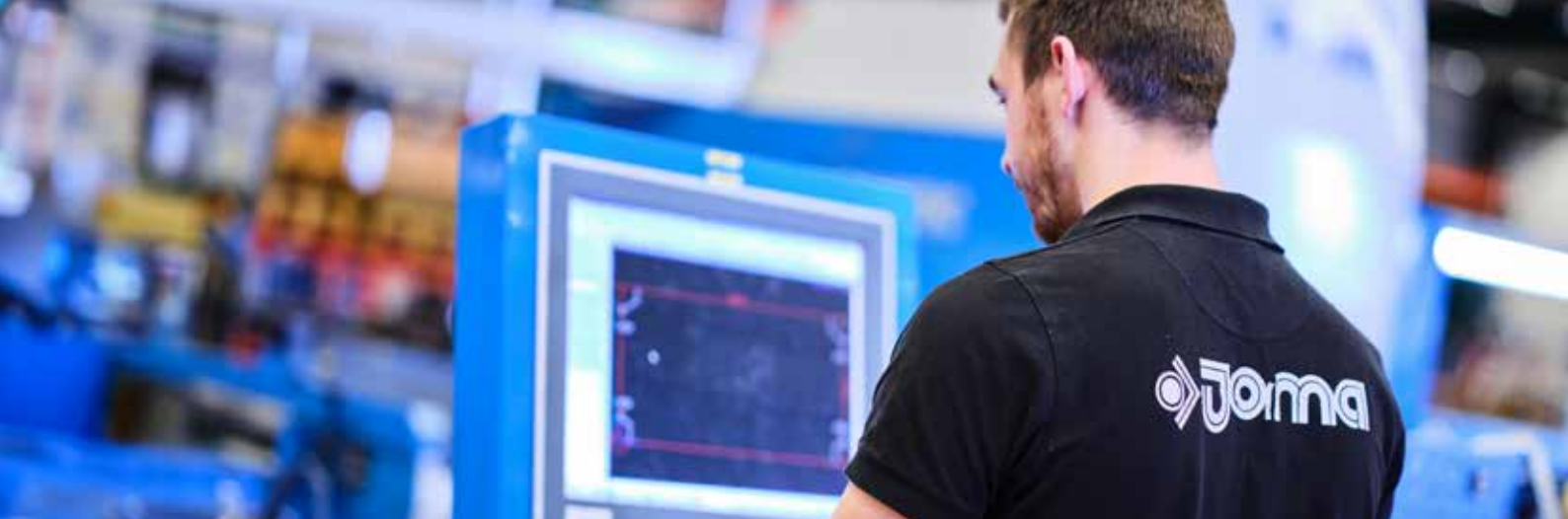
Kalle Hägg
Försäljning

Telefon: 0490-13134
Mobil: 072-549 90 06
E-post: kalle@bistal.se



Henrik Johansson
Teknik

Telefon: 0370-32 52 68
Mobil: 072-549 90 02
E-post: henrik@joma.se



Från gem till byggprodukter

Joma, som tillsammans med systerbolagen Jowema AB, Bistål AB och Runå Verktygs AB, ingår i EBIM-gruppen startades av Gunnar och Eiris Josefsson. Idag ägs och drivs bolagen vidare i samma anda av deras barnbarn.

Verksamheten började med gemtillverkning och knappar till stoppmöbler. Idag tillverkas en mängd olika produkter av tråd och stålband, framför allt till byggnadsindustrin i form av byggbeslag och murverksinfästningar. Bearbetning av rostfritt material är en av företagets specialiteter.

Lång erfarenhet av byggbeslag

Joma har tillverkat byggbeslag i mer än 30 år och idag tillverkas byggbeslagen i en modern, under 2009 tillbyggd, anläggning i Målskog strax utanför Gnosjö. Jomas stora lagerkapacitet och erkända servicegrad garanterar snabba leveranser av produkter med hög kvalitet tillverkade i Gnosjö.

De flesta av Jomas byggbeslag är CE-märkta och ETA-godkända och fabriken egen tillverkningskontroll är certifierad av SP Sveriges Tekniska Forskningsinstitut.

Rostfritt och syrafast

Alla standardprodukter tillverkas även i rostfritt och rostfritt syrafast material. Balksko special kan tillverkas i andra dimensioner än vad som anges i katalogen och kan även tillverkas efter kundritning.

Beräkningshandböcker

För att underlätta användandet av Jomas prefabprodukter har Joma tagit fram en dimensioneringsanvisning som kan laddas ner från hemsidan, www.joma.se. Handboken innehåller anvisningar som anger dimensionerande bärförmåga, spikantal och spikmönster för såväl balkskor och vinkelbeslag som övriga beslag i programmet.

EPD:er

Våra EPD:er finns att tillgå på våra webbplats, joma.se eller bistal.se.

Scanna QR-koden och
läs mer på vår webbplats.



