

PRESTANDEDEKLARATION



Nr. Bistal-DoP-006-13/SE

I överensstämmelse med bilaga III i Europaparlamentets och Rådets förordning (EU) Nr. 305/2011 (Construction Products Regulation)

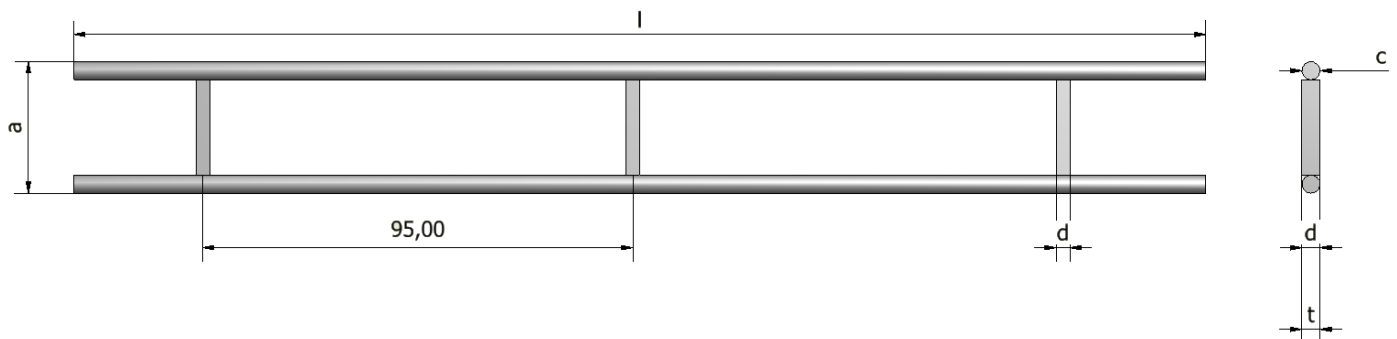
- 1. PRODUKTENS TYPIDENTIFIERING** Bistål murverksarmering typ Bi40 fz - kvalitet. 500. Typbeteckning och artikelnummer på förpackningen
- 2. AVSEDD ANVÄNDNING** Liggfogsarmering i bärande och icke bärande murverkskonstruktioner, till alla typer av murverk.
- 3. TILLVERKARE** Bistål AB, Fridkullagatan 5, SE-593 62 Västervik, Sverige
- 5. SYSTEM FÖR BEDÖMNING AV PRESTANDAKONTROLL** System 3
- 6a. HARMONISERAD STANDARD** EN 845-3:2013
Anmält organ nr. 0402, SP Sveriges provnings- och forskningsinstitut AB, har utfört typprovning av produkten enligt produktstandarden.

7. DEKLARERAD PRESTANDA

Angiven prestanda gäller för de dimensioner som redovisas i tabell 1.

Tabell 1 - Dimensioner och toleranser

| | Dimension | Toleranser |
|---------------------------|-----------|------------|
| Längd (l) | 4000 mm | +/- 1,5% |
| Bredd (a) | 30 mm | +/- 5 mm |
| Profilhöjd (t) | 4,0 mm | +/- 0,4 mm |
| TrådØ (c) | 4,0 mm | +/- 0,1 mm |
| Tråd (d) | 3x4 mm | +/- 0,1 mm |
| Avstånd mellan tvärpinnar | 95 mm | +/- 3% |



7. DEKLARERAD PRESTANDA FORTS.

Tabell 2.

| Väsentliga egenskaper | Prestanda | Harmoniserad teknisk specifikation |
|---|---|------------------------------------|
| Sträckgräns längsgående tråd (f_{yk}) | 500 N/mm ² | EN 845-3:2013 |
| Sträckgräns tvärgående tråd | NPD | EN 845-3:2013 |
| Duktilitet | Låg | EN 845-3:2013, Tabell 4 |
| Förankringshållfasthet (F_{bk}) | 5,63 kN, tryckhållfasthet murbruk 5,2 MPa | EN 845-3:2013 |
| Förankringslängd | 95 mm | EN 845-3:2013 |
| Skjuvkraft svetsar | 4,8 kN | FPC |
| Durabilitet | Materialreferens R13 | EN 845-3:2013 + Tabell 1 |
| Farliga ämnen | NPD | EN 845-3:2013 |

8. Prestandan för den produkt som anges i punkt 1 överensstämmer med den prestandan som anges i punkt 7. Denna prestandadeklaration utfärdas på eget ansvar av den tillverkare som anges under punkt 3.

Undertecknat för tillverkaren av:

Gnosjö den 14/01-2015

Stefan Stein
Stefan Stein, VD