

PRESTANDEDEKLARATION



Nr. Joma-DoP-059-13/SE

I överensstämmelse med bilaga III i Europaparlamentets och Rådets förordning (EU) Nr. 305/2011 (Construction Products Regulation)

- 1. PRODUKTENS TYPIDENTIFIERING** MURKRAMLA NR.19 "J1&J5" - Typbeteckning och artikelnummer på förpackningen
- 2. AVSEDD ANVÄNDNING** Asymmetrisk murkramla utformad för att användas tillsammans med JOMA murkramla nr.1 eller nr.3 - ett ledat system som tillåter vertikala rörelser i murverket.
- 3. TILLVERKARE** JOMA AB, Målskog, SE-335 91 Gnosjö, Sweden
- 5. SYSTEM FÖR BEDÖMNING AV PRESTANDAKONTROLL** System 3
- 6a. HARMONISERAD STANDARD** EN 845-1:2013
Anmält organ nr. 1235, Teknologiskt institut , DK-8000, Århus har utfört typprovning av produkten enligt produktstandarderna.

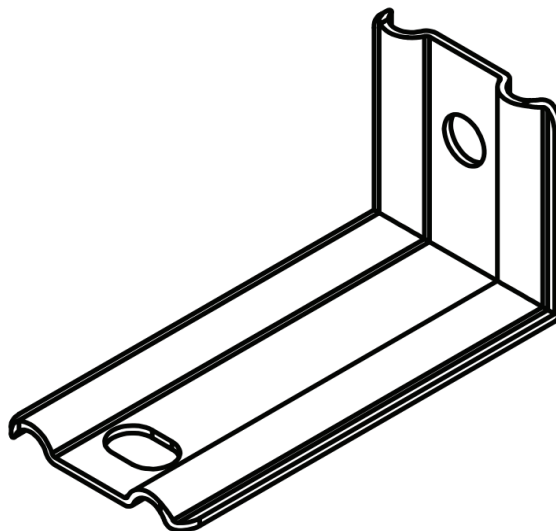
7. DEKLARERAD PRESTANDA

Angiven prestanda gäller för de dimensioner som redovisas i tabell 1:

Tabell 1.

Längd (mm)	Max. isolering (mm)	Min/max hålrums*
10	10	18/180
50	50	58/220

*Måttet avser avstånd mellan insidan av skalmuren in till bakomliggande stomme - luftspalt+isoleringsvidd. Angivna mått gäller i kombination med Joma murkramla nr.3 där $B_{max} = 170mm$.



7. DEKLARERAD PRESTANDA FORTS.

Tabell 2.

Väsentliga egenskaper	Prestanda	Harmoniserad teknisk specifikation
Dragkraftskapacitet stomme	Prestanda enl. deklARATION från tillverkare av aktuell skruv för infästning.	EN 845-1:2013
Dragkraftskapacitet i kombination med murfäste (M2,5-bruk, karakteristiskt) ¹⁾	Min. 1,6 kN	EN 845-1:2013 + ITT av anmält organ
Tryckkraftskapacitet	Beräknas enl. EC3 & EC6	EN 1993 & EN 1996. Kontakta Joma AB för värden vid specifika längder.
Material	Austenitiskt rostfritt stål EN 1.4301 eller EN 1.4401 - ref.nr: 1 & 3	EN 845-1:2013, annex A, tabell A1
Korrosionsklass	Klass MX1 - MX5	EN 1992-2
Spann över isoleringstjocklekar	10-50 mm (se tabell 1)	EN 845-1:2013
Spann över hålrumsvidder	18 - 220 mm (se tabell 1)	EN 845-1:2013

¹⁾ I kombination med JOMA Murkramla nr.3.

8. Prestandan för den produkt som anges i punkt 1 överensstämmer med den prestandan som anges i punkt 7. Denna prestandadeklARATION utfärdas på eget ansvar av den tillverkare som anges under punkt 3.

Undertecknat för tillverkaren av:

Gnosjö den 29/05-2023



Yngve Josefsson
Teknisk chef